



Alkalmazási és tervezési útmutató

Érvényes: 2021. február 1-től

A lenyűgöző dizájn és a kimagasló minőség találkozása



Bemutatjuk a **Tondach** vadonatúj kerámia tetőcserepét, amelyet a **Studio F. A. Porschével** közösen fejlesztettünk: ez a **Tondach V11**.



reddot winner 2020



GERMAN
DESIGN
AWARD
WINNER
2020

További részletek:
www.wienerberger.hu/v11

Alkalmazási és tervezési útmutató

Tondach cserepeket és Tuning rendszer kiegészítőket kezelő segédprogram az ArchiCAD 17-23-hoz



TONDACH ARCHICAD BEÉPÜLŐ MODULOK

Az ArchiCAD-hez készült Tondach add-on célja, hogy a Tondach tetőcserepek és rendszerelemek, kiegészítők, Tuning elemek az építészeti tervezés során könnyen, gyorsan és szakszerűen beilleszthetők legyenek a tervekbe. A segédprogrammal látványtervek, 2D és 3D képek, pontos terméklisták készíthetők.

TELJES KÖRŰ MENNYISÉGSZÁMÍTÁSI SZOLGÁLTATÁSUNK

Nem tudja, mennyi cserépre van szüksége épülő házához vagy felújításra váró tetőjéhez? Vegye igénybe ingyenes mennyiségyszámítás szolgáltatásunkat! Küldje el kollégánk alábbi elérhetőségeire e-mailen, és mi néhány napon belül elküldjük Önnek a szükséges tetőcserép mennyiséget.

E-mail: ajanlat@wienerberger.hu

A mennyiségyszámításhoz feltétlenül szükséges műszaki rajzok: alaprajz, homlokzati rajzok, metszetrajok



TARTALOMJEGYZÉK

Wienerberger vállalat	5
Tondach cserépgyártás	6
Tondach cserép felületek	10
Tondach termékcsaládok	12
Tetőcserepek műszaki adatai és beépítési paraméterei	20
Univerzális tetőcserepek	24
Modern tetőcserepek	34
Klasszikus tetőcserepek	42
Mediterrán tetőcserepek	46
Tradicionális tetőcserepek	48
Tetőcserepek műszaki adatai és beépítési paraméterei	76
Tondach Tuning elemek	86
Tondach Thermo PIR szarufa feletti hőszigetelő rendszer magastetőkhöz	93
Tondach fém ereszcatorna rendszer	108
Átszellőzés tervezése és kivitelezése magastetőknél	110
Hóval kapcsolatos tetőépítési kérdések	114
Műemlékvédelmi megoldások	122
Napenergia hasznosítás rendszerei a magastetőn	138
Szél- és vihar elleni védelem kerámia tetőcserép fedés esetén	140
Részletrajzok	144
Ilyen lehet a jövő téglaháza kerámia-cserép fedéssel	156

A Wienerberger Téglaiipari Zrt. jelen kiadványában leírt szabályok és iránymutatások, valamint a javasolt csomóponti megoldások nem helyettesítik a kellő részletességű kiviteli terveket és a kivitelezés szakszerű felügyeletét, nem mentesítenek a tervező és a kivitelező konkrét épületre és épületszerkezetre vonatkozó felelőssége alól.

Felhívjuk Tisztelt Ügyfeleink figyelmét arra is, hogy a hatályos építésügyi jogszabályokban meghatározott hatóságok és megfelelő jogosultsággal rendelkező szakemberek közreműködését a jelen kiadványban közölt ismeretek nem teszik fölöslegessé, azokat nem helyettesítik.

A kiadványt a lehető legnagyobb gondossággal készítettük el, ennek ellenére az esetlegesen előforduló hibákért felelősséget vállalni nem tudunk. A kiadványban szereplő fotók, ábrák tájékoztató jellegűek, a színek a valóságostól eltérhetnek. A vásárlás előtt tekintse meg termékeinket az építőanyag kereskedő partnereinknél!

A Wienerberger Téglaiipari Zrt. az adatváltoztatás jogát fenntartja.

Ismerje meg a kerámia tetőcserepek előnyeit!

100 %-ban természetes anyag.

A kiváló minőségű égetett agyag porózus szerkezetet biztosít. Korszerű, környezetbarát előállítás.



Minden időjárási hatásnak ellenáll

(viharok, jégeső, havazás, hófúvás, kánikula stb.). Megfelelő védelem minden időben.



A modern technológia segítségével kialakított speciálisan **sima felület gátolja a szennyeződések lerakódását.**



Hosszú élettartama alatt

(kb. 80-100 év) nem igényel karbantartást. Értékmegőrzés generációkon keresztül. 33 év garancia.



Fagyálló, saválló, lúgálló

(pl. savas eső, madárpiszok).



Egészséges lakókörnyezet. Lélegző tető.

A kerámia lélegző anyag. Ennek köszönhetően képes nyári éjszakákon felvenni a levegő magasabb páratartalmát, amit később napközben lead - azaz párahűtéssel segíti kiegyenlíteni a nappali és éjszakai hőmérsékletingadozást.



FELSŐ HORONYRENDSZER



DUPLA OLDALSÓ HORONYRENDSZER



Porózus szerkezetének, formaképzésének és az égetési eljárásnak köszönhetően az **optimális súly és méret** mellett **kiváló mechanikai szilárdságú.**



Gazdag színválaszték és kiemelkedő felületvédelem.

Az égetés során a szín és a felületvédelem kémiaiilag egyesül a cseréppel, eggyé válik, vagyis fuzionál a kerámiával. **Ez tehát nem egy bevonat, hanem maga a cserép!**



Az átgondolt **dupla oldalsó horonyrendszer** gyorsan elvezeti a vizet és védi az épületet nedvesség, illetve por ellen.



A **felső horonyrendszer**, mely kizárólag kerámia tetőcserepeknél található meg, maximális védelmet biztosít alacsony hajlásszögű tetők esetében is. A labirintusrendszer megakadályozza az eső, a csapóeső, a por és a porhó bejutását a fedés alá.

Wienerberger vállalat

A Tondach Európa egyik vezető kerámiaacserép márkája: 11 országban, 28 telephelyen készülnek Tondach termékek. Márkánk erős piaci pozícióját egyfelől a termékek magas minőségének köszönheti, másfelől annak, hogy ez kiegészül a cég képviselőinek kiemelkedő szakmai kompetenciájával. Szolgáltatásaink a tervezéstől a kivitelezésig támogatják vásárlóinkat abban, hogy a Tondach tető évtizedekre megbízható és szemet gyönyörködtető megoldást jelentsen.

A Wienerberger 2012-től a magyar piacon is szorosan együttműködik a Tondach márkával, mely 2019-ben már a hazai Wienerberger cégcsoport részévé is vált. Az együttműködés célja, hogy minél szélesebb kerámia termékpalettát álljon a magyar építkezők rendelkezésére, a falazattól, a födémen át egészen a kerámia tetőcserépig. Hiszszük, hogy természetes anyagokból is lehetséges folyamatosan innovatív megoldásokat kidolgozni úgy, hogy szem előtt tartjuk a generációkon átívelő, tökéletes otthon biztosító tartósságot. A Wienerberger a világ egyik legnagyobb építőanyag-gyártó vállalata: piacvezető a kerámiatégla gyártók közt, emellett Európában a legnagyobb kerámia tetőcserép gyártónak számít. Az 1819-ben alapított, így majd 200 éves múlttal rendelkező cég központja Bécsben helyezkedik el, miközben gyárjai és irodái világszerte számos országban megtalálhatóak.



A Wienerberger Téglaiipari Zrt. világszínvonalú sajtolt tetőcserépgyára Békéscsabán

Wienerberger Téglaiipari Zrt.

A magyar leányvállalat – köszönhetően hazai gyártású termékeinek széles forma- és színválasztékának – igazán egyedi megjelenésű, kreatív tetőmegoldásokat kínál az építkezők számára. Termékeiből forma, szín és felület alapján számtalan variáció állítható össze.

A cég folyamatos termékfejlesztésének célja, hogy minél jobban kiszolgálja a piaci igényeket és megfeleljen a divatirányzatoknak, trendeknek és építési előírásoknak is. A tervezői szabadságnak és az építetők kreativitásának csak a képzelet szab határt, függetlenül attól, hogy új tetőről vagy tetőfelújításról van-e szó.

A vállalat üzleti tevékenységét elkötelezettség és felelősségvállalás jellemzi, békéscsabai és csornai gyáregységeiben közel 50 millió tetőcserép készül évente. A Wienerberger a Tondach cserépgyárakban kb. 300 főt foglalkoztat. Hazánkban közel kétmillió ember él Tondach tető alatt.

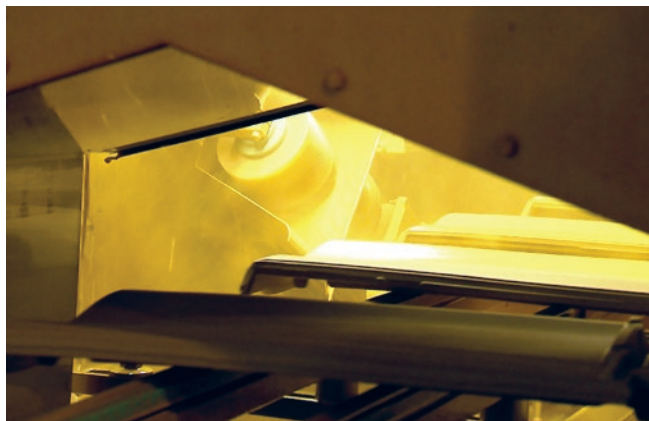
Hogyan készül a sajtolt cserép?

Békéscsabai gyáregység

A sajtolt cserépgyártás során a nyers agyag az alsó- és felső forma közé sajtolással nyeri el végleges formáját. A sajtolt tetőcserép gyártás jellegzetessége, hogy bármilyen egyedileg tervezett forma kialakítható, a merevítő bordák, az oldal- és fejhornyok elhelyezése akadály nélkül megvalósítható.



A cserépgyártás részletei sokat fejlődtek az elmúlt évezredek során, azonban a lényeg ugyanaz maradt: a nyersanyag megválasztása, az agyag kitermelése, előkészítése, nedvesítése, formázása, szárítása, majd kiegészítése.

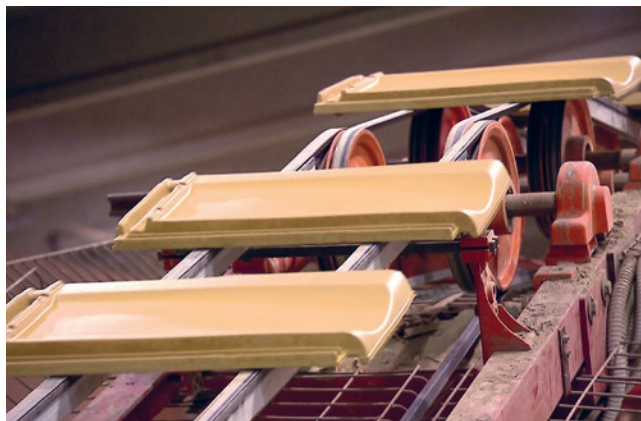


A cserép alapanyagául szolgáló agyagot a közelben található bányákból április- október közötti időszakban kitermelik és beszállítják a gyárba. Itt az adagolóba kerül az agyag, ahol megfelelő arányban (50 % csabai, 50 % jaminai agyag) összekeverik. Az így kapott nyersanyagot fedett szállítószalag viszi az előkészítő üzemrészbe.

Az előkészítőbe beérkező agyagot először egy kollerjárt munkálja meg, majd ezt követően a gyorszáritóba jut. A szárítóból kilépő agyag 8-10 % nedvességtartalmú és szállítószalag továbbítja az ingás malomba. Itt az agyagot 200 µm-nél kisebb szemcseméretre őrlik. A szemcsék osztályozása a szárítóból átvezetett levegőárammal történik, melynek segítségével a nagyobb szemcsék visszakerülnek az őrlelő egységbe. A forró levegő hatá-

sára az agyag nedvességtartalma kb. 2 %-ra csökken. Az agyagport ezt követően egy keverőben visszanedvesítik kb. 24 % nedvességtartalomra.

Ezt követően egy szállítószalag a 6000 m³-es kör-agyagtárolóba viszi az anyagot, melynek ürítését vedersoros kotró végzi. A kör-agyagtároló után egy simahengeren átengedik a betárolt agyagot, majd egy szállítószalag a cserépgyártó üzemcsarnokba továbbítja azt.

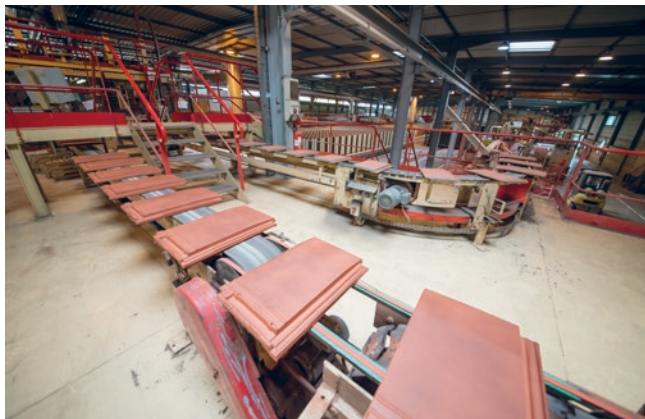


Az üzemcsarnokban gőz hozzáadásával javítják az agyag képlékenységét, azaz beállítják a sajtoláshoz szükséges 23-24 % -os nedvességtartalmat. Innen két 500 m³-es agyagtároló toronyba jut az agyag. A tornyokból kitároló szalagon jut az alapanyag két agyagreszelőbe, ugyanis párhuzamosan két gyártósor működik. A reszelőből az anyag a vákuumprésbe jut, ami az agyagszalagot nyomja ki a szájnylásán. Az agyagszalagot kisebb darabokra vágják, így keletkezik a cserépgyártásban csak „kalács”-nak nevezett, további formálásra váró, puha agyag termék. A sajtolópréssé alakítja ki a termék végleges formáját. A présekről lejövő nyers terméket palettákra rakják, majd a szárító kocsiakra.



A nyers gyártmány szárítását alagútszáritóban végzik. A szárítás végén az agyag eredeti 25-28 %-os nedvességtartalma maximum 2 %-ra csökken. A szárítókocsikról átrakógép üríti le a palettákat és a száraz cserepet

szállítópályára rakja. A gyártott termékek kb. 75%-a engóbozott kivitelben készül, ezért ezek a szállítópályán az engóbozó sorhoz kerülnek.



De mi is az az engób? „... a cseréptárgyakra az első égetés előtt kerülő, a tárgy egész felületét fedő vagy egyes részeit díszítő agyagfesték” (Magyar Néprajzi Lexikon)

A kész cserép változatos színeit az agyagásványokat és különböző fénoxidokat tartalmazó engób határozza meg. A cserép kiégetése során az engób mélyen beépül a cserép szerkezetébe és azzal szerves egységet képez, aminek az eredménye a kifejezetten ellenálló és esztétikus felület.



A már engóbbal ellátott cserepet rakó automata teszi H-kazettákba. Minden egyes cserép, lapjára fektetve kerül egy kazettába. A H-kazettákból képzett rakatok a kemencekocsira kerülnek és sínpályán tolják az előmelegítő alagúthoz. Az előmelegítést kb. 200 °C-os forró levegő befújásával biztosítják, majd a kocsikat áttolják a kemence beléptető zsilipjéhez.

Az alagútkemence első szakaszában a füstgáz ellenáramban előmelegíti a rakatokat, majd az égetés, végül a hűtés történik. Mivel a cserép a H-kazettában egyenletesen fekszik fel, a korábbi gyártási eljárásokhoz képest

ez magasabb hőmérsékletű égetést tesz lehetővé, deformáció nélkül. Az így gyártott termék méret és alakpontossága jobb és a fagyállósága is javul a magasabb égetési hőfoknak köszönhetően.

Érdekes adat, hogy a nyers-, és a kiégetett fázis között az XXL méretű tetőcserepek 6-9% zsugorodáson mennek keresztül, mégis tartható a tervezett tetőcserép méret!



A hűtést követően az ürítő berendezés a kazettákat a kemencekocsiról leszedi, majd üríti. A cserép minőségellenőrzését „csengetési” próbával végzik. Ezután egy automata berendezés egységakat képez, majd soronként raklapra rakják, pántolják és zsugorfóliázzák a termékeket. A termékeket elszállításig a gyárudvaron tárolják.

Összefoglalva a tetőcserép gyártás fő lépései: alapanyag bányászat; agyagdepó építés; szekrényes adagoló; kolleler (keverés-aprítás); agyagszárítás; agyagörlés; agyag visszanedvesítés; agyagtároló; simahenger; tárolás (a gyártósorok ellátására); agyagreszelő; vákuumprés a keverővel; préselés a szájnílláson keresztül; vágóautomata; présbe vezetés; alsó-felső forma közti kisajtolás; körbevágás; palettára rakás; szárítás; engóbozás; kazettába rakás; égetés; minőség-ellenőrzés; csomagolás.

Hogyan készül a húzott cserép?

Csornai gyáregység

A húzott cserépgyártás során a szájnylást elhagyó agyagszalagot rögtön cserépformára darabolják. A húzott tetőcserepek jellegzetessége, hogy nincsenek keresztbordái és kereszt irányú hornyai, továbbá a kapaszkodófülek vágással alakíthatók ki.



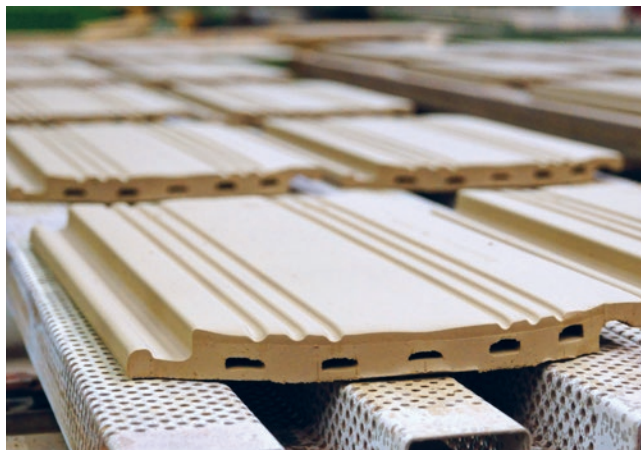
A cserép alapanyagául szolgáló agyagot a közelben található bányából termelik ki. A bánya művelését száraz időben, nyáron végzik. A gyár éves nyersanyag felhasználása kb. 44000m³. A bányában kitermelt agyagot 20-30cm vastag rétegekből felépülő depóban pihentetik.

A kívánt pihentetés után a tárolt agyagot homlokrakodó rakja a szekrényes adagolóba, onnan szállítószalagon az agyag-előkészítő üzemrészbe jut. Itt az agyagot több lépésben őrlik, míg végül a 0,4-0,45 mm résméretű finomhengerhez kerül őrlésre. A közbenső tárolóból az előkészített agyag a nyersgyártó sor 80m³-es szekrényes adagolójába kerül. Az előkészítő sor átlagos teljesítménye 80t/óra. Hulladék a technológiából nem keletkezik.



Következő lépésként a szekrényes adagolóba az agyagreszelőbe jut a nyersanyag, ahol képlékenységet víz hozzáadásával javítják a kívánt 26%-os nedvességtartalomig. Innen a vákuumprésbe kerül az alapanyag.

Alapcserép gyártásánál a csigásprés elé szájnylást helyeznek, melyen keresztül a kilépő agyagot (végtelenített képlékeny cserépszalagot) a levágó automata megfelelő méretűre és formájúra vágja.



Idomcserép esetében a vákuumprésben előállított ún. „kalács” egy sajtolópréshez kerül, amely sajtolás és körülvágás útján alakítja ki a végleges formát. A prészszer szám alumínium tartóelembe öntött gipszforma.



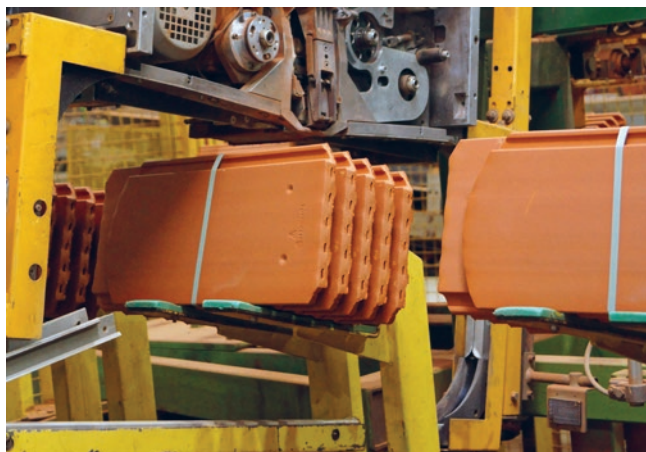
A présekről lejövő nyers termékeket palettákra, majd szárító kocsikra rakják.

A szárítóban a termék 30 órát tartózkodik. A szárítóépületben 4 pálya található és ezeken halad a szárító kocsikra rakott nyers termék. A szárító hőmérséklete a végén már eléri a 60-95 °C-t és az agyag eredeti ~26%-os nedvességtartalma maximum 2%-ra csökken. A szárító fűtését a kemence kilépő szakaszáról átvezetett hűtőlevegő biztosítja a hőmérséklet és a páratartalom szabályozása mellett.

A szárítás után, amennyiben nem natúr termékről van szó, engób kerül a cserépre. A Csornán gyártott termékek kb. 10%-a készül engóbozott kivitelben, melynek során a még ki nem égetett cserépek felületére vízben oldódó, agyagásványokat és fénoxidokat tartalmazó engóbot hordanak fel. A szárított cserép látszó felületére tárcsás festékszóróval hordják fel a szükséges anyagkeveréket, mely az égetés során nyeri el végleges színét. Az égetés során az agyagásványokat tartalmazó engób egybeég a cserép felületével, így képezve egy felületazonosnak mondható réteget. Ez a festékréteg eltömíti a cserép felületi pórusait, melynek köszönhetően a vízlepergető képesség javul, segítve ezzel a cserép felületi tisztulását és így a szennyeződés, por nehezebben tapad meg. Ennek köszönhetően a mohásodás kialakulásának veszélyét is csökkenti.



Az import tetőcserepek egy része üvegmáz bevonatot kap. Az üvegmáz felhordása sokban hasonlít az engóbozáshoz. Az üvegmázzal ellátott cserép felülete nehezebbé, fénylővé, csillogóvá és vízzáróvá válik. Az üvegmázas kerámia tetőcserepek felülete öntisztuló, nem mohásodik, nem koszolódik, ezen kívül az engóbozott cserépekhez hasonlóan sav-, lúg- és UV-állóak.



A kemence első szakaszában a füstgáz ellenáramban előmelegíti a kemence kocsi U-kazettáiban állítva elhelyezett cserépeket. A következő két szakaszban először égetés, majd lehűtés történik. A hőmérsékletlépcsők, a lehűlési sebesség, a tartózkodási idők számítógépes folyamatvezérléssel szabályozottak. A teljes égetési folyamat a gyártási technológiának megfelelően 33-34 óra.



A kemencekocsikról az ürítő berendezés leszedi a kazettát, melyből a cserépeket osztályozás után a pántoló pályára helyezik. A csomagológép a cserépeket EUR raklapra rakja és a korábban 8-10 darabonkénti pántolás után vízszintesen is pántolásra kerülnek. A rakatok minőségét ellenőrzik, majd zsugorfóliával csomagolják. A tárolás elszállításig a gyárudvaron kialakított tároló tereken történik.

Tondach cserép felületek

Korunk modern cserépgyártási technológiája három különböző megjelenési formát tesz lehetővé.

1. Natúr kerámia cserép

A natúr kerámia cserép felület semmilyen bevonatot nem tartalmaz, ezt a felületet és színt a gyártáshoz használt agyag és a gyártástechnológia sajátosságai határozzák meg.

2. Engóbozott kerámia cserép, ezen belül FusionColor és FusionProtect

Az engóbozás során a korszerű cserépgyárakban az agyagásványokat és fénoxidokat megfelelő arányban tartalmazó száraz port vízzel elkeverik, majd a szárított, de még ki nem égetett cserepek felületére viszik fel. A felület az égetés során nyeri el végleges színét, ekkor az engób kémiaailag egyesül, eggyé válik a cseréppel, beleég az agyagba. Az engóbot már több ezer évvel ezelőtt is ismerték, használatuk már az őskorban megjelent, és az ókori egyiptomi fajanszok egy részén is engób található. A magyar népi kerámiában színes engóbokkal festettek mintát: bizonyos színeket mázzal, azaz fényes, vízzáró anyaggal, másokat engóbbal festettek, majd mindet szintelen mázzal vonták be. Az, hogy mikor milyen színt festettek engóbbal, falvanként és koronként változott. A kerámia tárgyak színskáláját gazdagító díszítési eljárást a törököktől vettük át.

3. Az üvegmázzal (Amadeus) ellátott kerámia tetőcserép

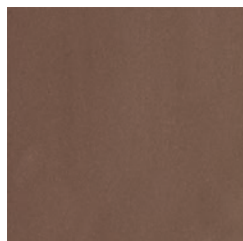
Az üvegmáz egy olyan üvegfajta, amit speciálisan a kerámia cseréphez fejlesztettek ki. Az üvegmáz felhordása gyártástechnológiailag sokban hasonlít az engóbozásos eljáráshoz. Az ilyen bevonatú kerámia cserép alkalmazásánál fokozottan ügyelni kell arra, hogy a hó sokkal könnyebben le tud róla csúszni, mivel a felület pórusokat nem tartalmaz.



Tondach cserép felületek



00 téglavörös



04 terrabarna



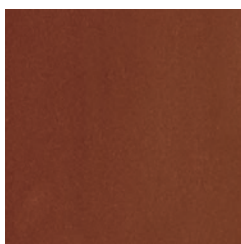
81 terrakotta



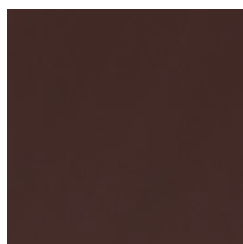
10 piros



11 barna



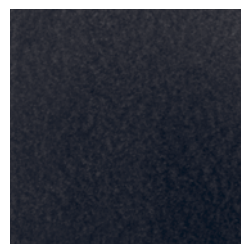
12 rézbarna



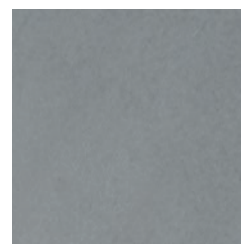
13 sötétbarna



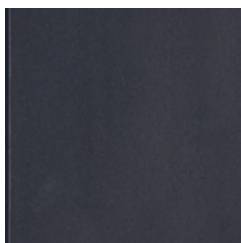
19 antik



31 néró



33 gránit



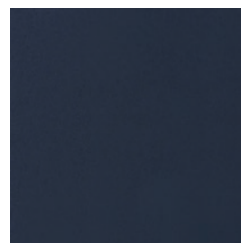
40 antracit



70 Amadeus borvörös



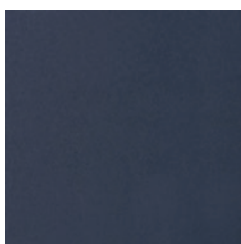
71 Amadeus fekete



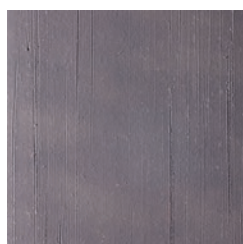
73 Amadeus sötétszürke



92/96 titán



94 bazalt



97 szürke-fehér antik karcolt



98 szürke-fehér antik

Tondach termékcsaládok



Univerzális:

Létezik olyan cserép, amely szinte bármilyen formájú és kialakítású tetőnek jól áll. Ez az univerzális Tondach, amely rugalmasan alkalmazható, beépítése könnyű és felhasználóbarát, így új építésű vagy felújított ház esetében egyaránt jó választás.



Modern:

Ebben a kategóriában a design cserepek találhatók, melyek gyakran a tervező első választásának bizonyulnak. Különösen az új építési szegmensben népszerűek ezek a korszerű termékek, melyeket sima és innovatív felületek, illetve divatos színek jellemeznek.



Klasszikus:

Évtizedeken át bizonyított stílus. Ez jellemzi elegáns, klasszikus formavilágú Tondach cserepeinket. A magas minőségű kerámia és a jól bevált design maradó szépséget és természetes hatást kölcsönöz a tetőnek, minden időben.



Mediterrán:

A Tondach mediterrán cserepeivel házhoz jön a déli életérzés. Mind a színek, mind a karakterek a toszkán villák, spanyol birtokok karakterét és a mediterrán életmódot idézik, így a tető mindig vérpezsdítő látványt nyújt majd.



Tradicionális:

Van olyan szépség, ami örök. Tradicionális cserepeinkben a hagyomány keveredik a korszerű minőséggel – nem véletlen, hogy történelmi épületek, műemlékek és középületek felújításánál is előszeretettel választják ezeket a modelleket, melyek a tetőcserepek eredeti formáját jelenítik meg.

 **Nativa Plus**

24. oldal

natúr



téglavörös
Natur

 **Twist**

26. oldal

engóbozott

üveg mázas



terrakotta
FusionColor



terrabarna
FusionColor



piros
FusionProtect



rézbarna
FusionProtect



barna
FusionProtect



antracit
FusionProtect



borvörös
Amadeus



fekete
Amadeus

 **Nativa**

28. oldal

natúr



téglavörös
Natur

 **Bolero**

30. oldal

engóbozott



terrakotta
FusionColor



terrabarna
FusionColor



rézbarna
FusionProtect



barna
FusionProtect



antracit
FusionProtect

 **Rumba**

32. oldal

engóbozott



terrakotta
FusionColor



rézbarna
FusionProtect



barna
FusionProtect

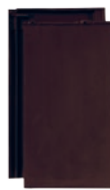


antracit
FusionProtect

Figaro Deluxe

34. oldal

engóbozott

piros
FusionProtectantik
FusionProtectrézbarna
FusionProtectgránit
FusionProtectszürke-fehér antik
FusionProtectsötétbarna
FusionProtectantracit
FusionProtectnéró
FusionProtect

üvegmázás

sötétszürke
Amadeus**Figaro**

36. oldal

engóbozott

piros
FusionProtectbazalt
FusionProtectantracit
FusionProtect**Inspira**

38. oldal

engóbozott

terrakotta
FusionColortitán
FusionProtectantracit
FusionProtect**V11**

40. oldal

engóbozott

antracit
FusionProtectbazalt
FusionProtecttitán
FusionProtect

Tangó

42. oldal

| natúr

| engóbozott

téglavörös
Naturterrakotta
FusionColor**Tangó Plus**

44. oldal

| engóbozott

terrakotta
FusionColorpiros
FusionProtectbarna
FusionProtectrézbarna
FusionProtect**Palotás**

46. oldal

| engóbozott

terrakotta
FusionColorantik
FusionProtect

Hódfarkú ívesvágású 18x38 cm

48. oldal

natúr



téglavörös
Natur

Hódfarkú szegmensvágású 18x38 cm

50. oldal

natúr



téglavörös
Natur

Hódfarkú ívesvágású 19x40 cm

52. oldal

natúr

engóbozott



téglavörös
Natur



piros
FusionProtect



antik
FusionProtect



rézbarna
FusionProtect



sötétbarna
FusionProtect



fekete
FusionProtect

Hódfarkú szegmensvágású 19x40 cm

54. oldal

natúr

engóbozott



téglavörös
Natur



antik
FusionProtect

Táska szögletes 19x40 cm

56. oldal

natúr

engóbozott



téglavörös
Natur



piros
FusionProtect



antik
FusionProtect

Karcolt Óvárosi táska csomag

58. oldal

engóbozott

szürke-fehér antik
karcolt
FusionProtect**Kékes ívesvágású**

60. oldal

natúr

engóbozott

tégla
vörös
Naturpiros
FusionProtectantik
FusionProtect**Kékes egyenesvágású**

62. oldal

natúr

engóbozott

tégla
vörös
Naturpiros
FusionProtectantik
FusionProtect**Kékes Plus ívesvágású**

64. oldal

engóbozott

rézbarna
FusionProtectsötétbarna
FusionProtectfekete
FusionProtect**Kékes Plus egyenesvágású**

66. oldal

engóbozott

rézbarna
FusionProtectsötétbarna
FusionProtectfekete
FusionProtect

Pilis ívesvágású

68. oldal

| natúr | engóbozott

téglavörös
Naturpiros
FusionProtectantik
FusionProtect**Pilis egyenesvágású**

70. oldal

| natúr | engóbozott

téglavörös
Naturpiros
FusionProtectantik
FusionProtect**Pilis Max ívesvágású**

72. oldal

| natúr | engóbozott

téglavörös
Naturpiros
FusionProtectantik
FusionProtect**Pilis Max egyenesvágású**

74. oldal

| natúr | engóbozott

téglavörös
Naturpiros
FusionProtectantik
FusionProtect

Tondach Termékek műszaki adatai és beépítési paramétere

TONDACH TETŐCSEREPEK MŰSZAKI ADATAI ÉS BEÉPÍTÉSI PARAMÉTEREI							
Típus	anyagszükséglet				fedési hosszúság		közepes fedési szélesség
	db/m ²				cm		
	kettős min.	korona min.	kettős max.	korona max.	min.	max.	cm
Nativa Plus	9,2		10,6		37,0	42,5	25,5
Twist	9,2		10,6		37,0	42,5	25,5
Nativa	9,2		10,6		37,0	42,5	25,5
Bolero	9,2		10,6		37,0	42,5	25,5
Rumba	9,9		10,5		39,0	41,5	24,4
Figaro Deluxe	13,3		14,5		32,3	35,3	21,3
Figaro	11,6		12,8		33,5	37,0	23,3
Inspira	9,2		10,32		36,0	42,5	25,5
V11	10,9		11,8		36,5	39,5	23,3
Tangó	14,0		17,0		28,0	34,0	21,2
Tangó Plus	9,2		10,6		37,0	42,5	25,5
Palotás	13,1		13,1		35,5	35,5	21,5
Hódfarkú íves- és szegmensvágású (18×38 cm)	33,8	32,9	37,3	36,3	14,5/28,5	16,0/31,5	18,2
Hódfarkú íves- és szegmensvágású (19×40 cm)	30,2	29,3	33,1	32,1	15,5/31,5	17,0/33,5	19,2
Táska szögletes	30,2	29,3	33,1	32,1	15,5/31,5	17,0/33,5	19,2
Karcolt Óvárosi táska csomag	30,2	-	33,1	-	15,5	17,0	19,2
Kékes ívesvágású	18,1		20,9		25,0	29,0	19,1
Kékes egyenesvágású	16,4		18,7		28,0	32,0	19,1
Kékes Plus ívesvágású	17,7		20,6		24,0	28,0	20,2
Kékes Plus egyenesvágású	15,5		17,7		28,0	32,0	20,2
Pilis ívesvágású	18,7		21,8		24,0	28,0	19,1
Pilis egyenesvágású	16,4		18,7		28,0	32,0	19,1
Pilis Max ívesvágású	17,9		20,0		25,0	28,0	20,0
Pilis Max egyenesvágású	17,9		20,0		25,0	28,0	20,0

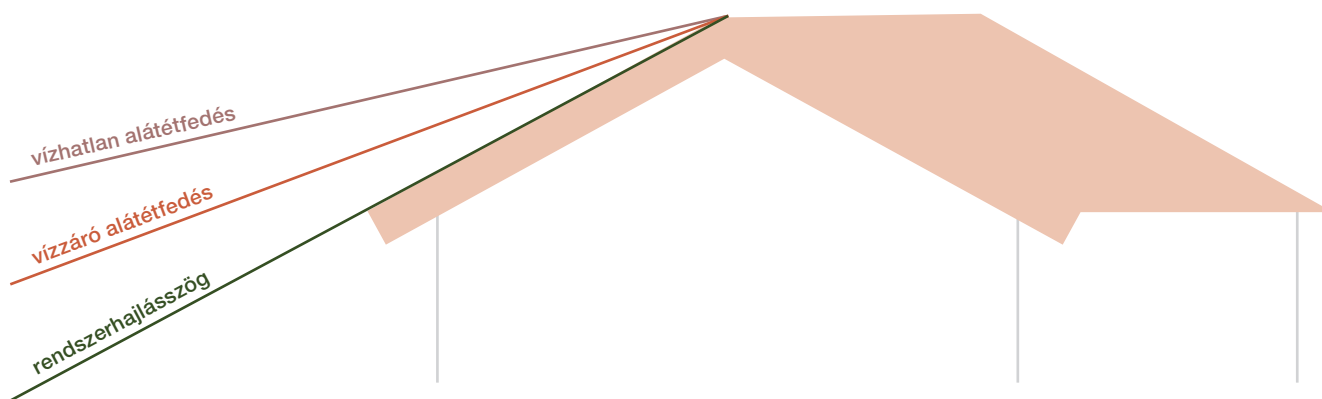
	esőálló hajlásszög (cserepek előírt min. hajlásszöge)	gyártói ajánlás min.hajlásszöge	méret		tömeg	db/csomag	db/raklap	Felületsúly	
	°	°	cm		kg	db	db	kg/m ²	
			sz.	h.				min.	max.
	25	15	30,0	50,0	3,5	5	280	32,3	37,1
	25	15	30,0	50,0	3,5	5	280	32,3	37,1
	25	15	30,0	50,0	4,0	5	280	36,9	37,1
	25	15	30,0	50,0	4,0	5	280	36,9	42,4
	22	12	30,0	50,0	4,0	5	240	39,6	42,0
	27	20	24,3	42,6	3,2	5	240	42,6	46,4
	27	15	27,0	45,5	3,9	5	240	45,2	49,9
	27	20	30,0	50,0	4,1	5	280	37,8	42,3
	27	17	27,2	48,0	4,3	5	240	46,9	50,7
	27	25	25,5	40,0	2,8	5	280	39,2	47,6
	25	15	30,0	50,0	3,7	5	280	34,1	39,2
	22	12	27,0	43,0	3,1	5	280	40,6	40,6
	30	23	18,0	38,0	1,7	10	420	55,9	63,4
	30	23	19,0	40,0	2,0	10	420	58,6	66,2
	30	23	19,0	40,0	2,1	10	420	61,5	69,5
	30	23	19,0	40,0	2,8-3,4	10	420	95,6	104,9
	35	25	21,0	40,0	2,5	10	300	45,1	53,8
	35	25	21,0	40,0	2,6	10	300	42,5	49,9
	35	25	22,3	40,0	2,9	10	300	51,3	59,8
	35	25	22,3	40,0	3,0	10	300	46,4	53,0
	35	25	21,0	40,0	2,5	10	300	46,8	54,5
	35	25	21,0	40,0	2,6	10	240	42,6	49,9
	35	25	22,0	40,0	2,9	8	384	51,9	58,0
	35	25	22,0	40,0	3,1	8	384	55,5	62,0

Tetőhajlásszög

Útmutató az alkalmazandó alátét héjazat típusokhoz

Az ÉMSZ, „Alátét héjazatok tervezési és kivitelezési irányelvei” című kiadványa szerint vízzáró héjazatnak nevezzük azt a héjazatot, ami a csapadékvizet úgy vezeti le, hogy a lefedett tetőszerkezetbe a szélnyomás hatására is csak olyan kis mennyiségű csapadék jut be, amennyi káros következmények nélkül kerül kivezetésre, vagy párolog el. A tetőhajlásszög megválasztásánál fontos figyelembe venni, hogy a tetőrétegeknek az alátét héjazat felett is meg kell felelniük a várható követelményeknek. Egy olyan cserépfedésnél, ahol a cserép az adott hajlásszögnél már a vízzárás követelményének nem tud megfelelni ott a tetőfedést alátámasztó szerkezetek (cserépléc, ellenléc) tönkremenetelével is lehet számolni. Az alátét héjazat szerepe az, hogy az egyébként csak vízzáró fedést kiegészítve fokozottan vízzáró vagy vízhatlan fedés jöjjön létre. Alátét héjazat tetőtérbeépítésnél, és a fedőanyag előírt hajlásszöge alatti alkalmazása esetén mindig szükséges. Szabadon fekvő alátét fedés (aljzat nélkül laza átlapolással fektetett, belógatott alátét fólia) csak 20 fok tetőhajlásszög felett alkalmazható.

Az adott feladatnak megfelelő és gazdaságos alátét héjazat kiválasztása során nagyon sok szempont figyelembe vétele szükséges ezért a jó választás érdekében kérjük kérje építésmérnök kollégáink szaktanácsát!



A Wienerberger Zrt. által javasolt alátét héjazatok a színekkel jelölt hajlásszög tartományokban:

Akár 12 foktól – vízhatlan alátét fedés: Teljes felületű aljzatra készített, ellenléc felett vezetett vízhatlan alátét héjazat. Az aljzat lehet összefüggő deszkázat vagy lépésálló hőszigetelő tábla. A vízszigetelés az ellenléceket áttakarja és a tetőlécet rögzítő szegelés a szigetelés síkjából kiemelkedik. Ez a vízszigetelés csak erre minősített szigetelő lemezekkel vagy ilyen célra kifejlesztett fokozott minőségű tanúsítással rendelkező lemezzel vagy fóliával készíthető. Az átlapolásokat, illetve a tető áttöréseket vízhatlan módon kell felületfolytonosítani.

Ezen alátét fedéshez a Tondach FOL MONO Prémium alátét fólia alkalmazható.

Akár 17 foktól – vízzáró alátét fedés: Teljes felületű aljzatra készített, ellenléc alatt vezetett vízhatlan alátét héjazat. Az aljzat lehet összefüggő deszkázat vagy lépésálló hőszigetelő tábla. Ez a vízszigetelés csak erre minősített szigetelő lemezekkel vagy ilyen célra kifejlesztett fokozott minőségű tanúsítással rendelkező lemezzel vagy fóliával készíthető.

Ezen alátét fedéshez a Tondach FOL MONO DT és a FOL K alátét fólia alkalmazható.

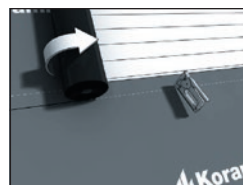
Rendszerhajlásszög: A cserépek típustól függően előírt minimális tetőhajlásszöge (a gyártó ajánlása szerint), melynél a cserép önmagában is teljesíti a vízzáróság követelményét. Kisebb hajlásszöget alkalmazni, csak kiegészítő intézkedéssel lehet (méretezett alátét héjazat). A kiegészítő intézkedés megtervezésénél ne felejtjük el, hogy a vápák hajlásszöge mindig kisebb, mint a két összemetsződő tető hajlásszöge.

TETŐCSERÉP TÍPUS

12°-tól 17°-tól 22°-tól	15°-tól 17°-tól 25°-tól	15°-tól 22°-tól 27°-tól	20°-tól 22°-tól 27°-tól	23°-tól 25°-tól 30°-tól	25°-tól 30°-tól 35°-tól
Palotás	Twist	Figaro	Tangó	Hódfarkú ívesvágású 18×38	Kékes ívesvágású
Rumba	Bolero		Figaro Deluxe	Hódfarkú szegmensvágású 18×38	Kékes egyenesvágású
	Tangó Plus		Inspira	Hódfarkú ívesvágású 19×40	Kékes Plus ívesvágású
	Nativa			Hódfarkú szegmensvágású 19×40	Kékes Plus egyenesvágású
	Nativa Plus			Táska szögletes	Pilis ívesvágású
				Táska lekerekített	Pilis egyenesvágású
				Karcolt Óvárosi táska csomag	Pilis Max ívesvágású
					Pilis Max egyenesvágású

KÜLSŐ OLDALI ALÁTÉTFÓLIÁK ADATAI

Név:	FOL N	FOL K	FOL MONO DT	FOL MONO PREMIUM
Hossz × Szélesség [m]:	50 × 1,5	50 × 1,5	50 × 1,5	25 × 1,5
Felülettömeg [g/m ²]:	120	145	180	340
Integrált ragasztószáv:	-	dupla	dupla	-
Tűzvédelmi osztály:	E	E	E	E
Vízátthatással szembeni ellenállás:	W1	W1	W1	W1
Vízátthatással szembeni ellenállás (öregedés után):	W1	W1	W1	W1
Páraáteresztő képesség (S _v)	0,02	0,02	0,15	0,18
Szakítószilárdság hossz- / keresztirányban [N/50mm]:	260/180	280/230	300/270	300/350
Szakítószilárdság hossz- / keresztirányban (öregedés után) [N/50mm]:	230/160	240/205	260/240	300/350
Továbbszakadási ellenállás [N]:	120/140	170/200	210/220	200/200
Hideghajlíthatóság [°C]:	-20	-40	-30	-30
Hőállóság [°C]:	-40/+80	-40/+80	-40/+100	-40/+100
Vízzáróság [mm]	>2800	>2800	>2800	>2800
UV-állóság [hónap]:	2	3	3	3
Ideiglenes fedés [hét]:	3	4	4	3



A FOL Mono Prémium oldószeres ragasztással felületfolytonosítható tetőfólia >12 fok tetőhajlásszög esetén is alkalmazható.



Nativa Plus

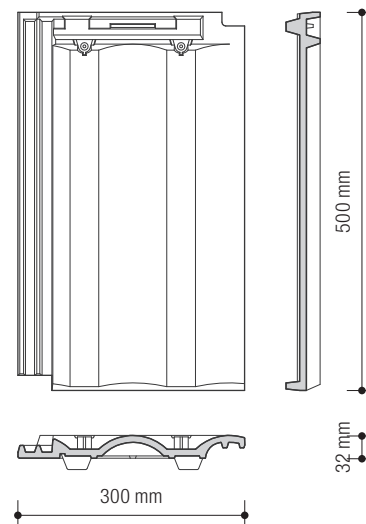
natúr



téglavörös
Natur

1. TECHNIKAI ADATOK

Szükséglet	hajlásszög függvényében a 3. sz. táblázat szerint	
Fedési mód	egyrétegű fedés	hálóban
Fedési hosszúság	cm	37,0-42,5
Közepes fedési szélesség	cm	kb. 25,5
Méret	cm	30,0×50,0
Súly	kg	3,5
Felületsúly	kg/m ²	32,3-37,1
Köteg/db	db	5
Raklap/db	db	280



2. A WIENERBERGER ZRT. ÁLTAL JAVASOLT KIEGÉSZÍTŐ INTÉZKEDÉSEK

25°-tól	rendszerhajlásszög
17°-tól	vízzáró alátét héjazat
15°-tól	vízhatlan alátét héjazat

Megjegyzés: Lásd a szövegmagyarázatot 22. oldalon.

3. TERVEZÉSI ALAPADATOK

Tetőhajlásszög fok	Szükséglet (db/m ²)	A: záró sor lécs helye (cm)	B: gerinccs magasság (cm)	C _{max} : léctávolság (cm)
		50/50 mm ellenlécnél számítva		
15°	10,60	4,5	12,6	37,0
20°	10,32	4,5	12,6	38,0
25°	10,00	4,0	12,0	39,0
30°	9,90	4,0	11,4	39,6
35°	9,73	3,5	10,8	40,3
40°	9,59	3,0	10,2	40,9
45°	9,23	3,0	9,5	42,5
50°	9,23	2,5	9,0	42,5

4. ELŐÍRT ALÁTÉTFÓLIA A TETŐIGÉNYBEVÉTELEK ÉS TETŐHAJLÁSSZÖG FÜGGVÉNYÉBEN

Tetőhajlásszög	nincs követelmény	további 1-szeres követelmény	további 2-szeres követelmény	további 3-szoros követelmény
25°-tól		minden TD FOL alátét fólia	minden TD FOL alátét fólia	FOL MONO DT, FOL K
17°-tól	FOL MONO DT, FOL K	FOL MONO DT, FOL K	FOL MONO DT, FOL K	FOL MONO Premium
15°-tól	FOL MONO Premium	FOL MONO Premium	FOL MONO Premium	FOL MONO Premium

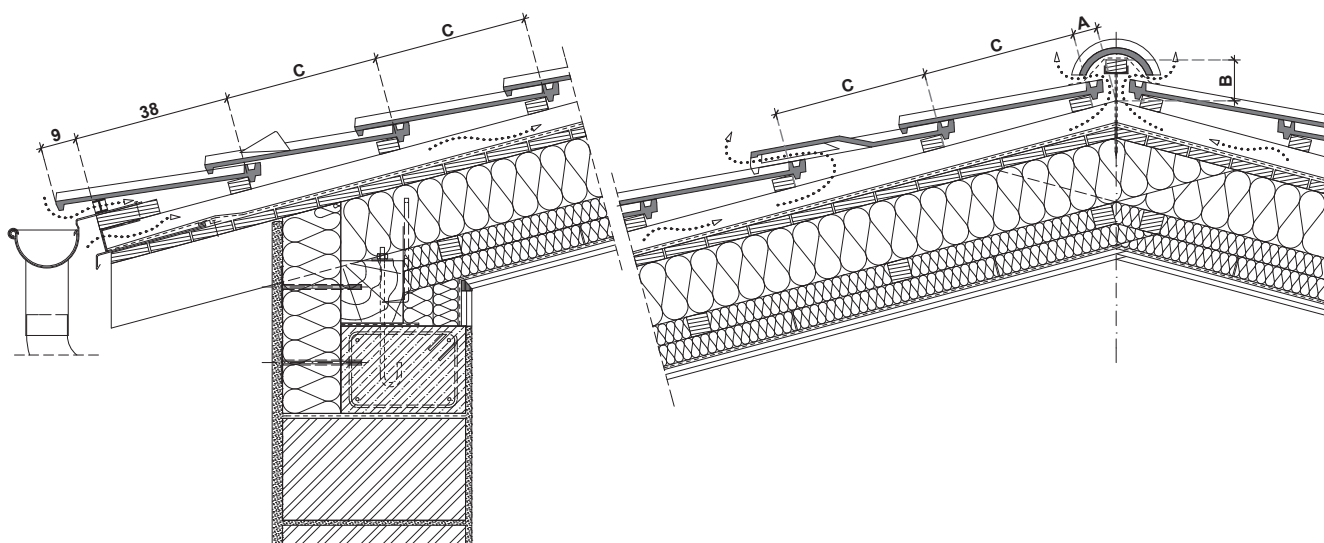
Javasolt rétegrendek a követelmények szerint a 144-155. oldalon találhatóak. Esőálló a 144-147. oldalon, vízzáró a 148-151. oldalon, vízhatlan a 152-155. oldalon található. A Tondach Tuning tetőfóliák adatai a 23. oldalon és a 88-89. oldalon találhatóak.

Az adott tetőszerkezethez megfelelő alátét héjazat meghatározásánál több szempont mérlegelése szükséges.

Ezek a kiválasztás során mint igénybevételi tényezők jelennek meg:

1. Tető forma: összetett tető, erősen tagolt / különleges tetőforma
2. A tetőtér funkciója: beépített tetőtér
3. Klimatikus viszonyok: hóban gazdag terület / szeles terület / különleges időjárási viszonyok
4. Rendeletek: országos építési rendeletek / építésügyi hatósági előírások / városi, körzeti, községi rendeletek / műemléki előírások, feltételek, követelmények

ZÁRÓSOR LÉC HELYE (A), GERINCLÉC MAGASSÁG (B), LÉCTÁVOLSÁG (C)



$$C \leq C_{\max}$$

első lépcső távolsága az eresztől: 38,0 cm

5. KERÁMIA KIEGÉSZÍTŐ ELEMEK MÉRETEI, SZÜKSÉGLETEI

félcserép	17×50 cm	igény szerint
szellőzőcserép	30×50 cm	számítás szerint
hófogócserép	30×50 cm	1,5-4,9 db/m ²
szegőcserép jobbos	30×50 cm	2,35-2,7 db/m
szegőcserép balos	30×50 cm	2,35-2,7 db/m
hornyolt gerincserép	38×19 cm	3,0 db/m
sajtolt sima XXL gerincserép	46×25 cm/21,5 cm	2,5 db/m

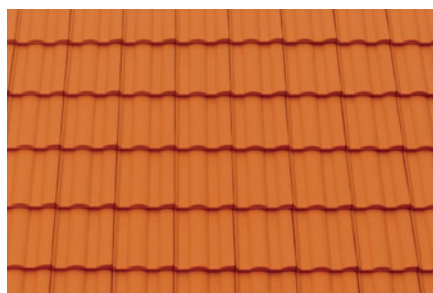
6. KISZELLŐZÉS

szellőzőcserép szellőzési keresztmetszete	21 cm ² /db
szükséges kiszellőzési keresztmetszet 10 m ² -enként (tetőfelület 0,05 %-a)	50 cm ² /10 m ²

7. KÖZEPES FEDÉSI SZÉLESSÉG (CM)

alapcserép	25,5
szegőcserép jobbos	18,5
szegőcserép balos	23,5

EREDETI TONDACH RENDSZERMEGOLDÁSOK: Kerámia kiegészítő elemek





Twist

engóbozott

üvegmázás



terrakotta
FusionColor



terrabarna
FusionColor



piros
FusionProtect



rézbarna
FusionProtect



barna
FusionProtect



antracit
FusionProtect



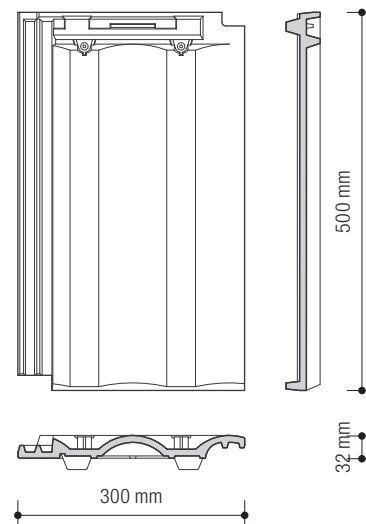
borvörös
Amadeus



fekete
Amadeus

1. TECHNIKAI ADATOK

Szükséglet	hajlásszög függvényében a 3. sz. táblázat szerint	
Fedési mód	egyrétegű fedés	kötésben vagy hálóban
Fedési hosszúság	cm	37,0-42,5
Közepes fedési szélesség	cm	kb. 25,5
Méret	cm	30,0×50,0
Súly	kg	3,5
Felületsúly	kg/m ²	32,3-37,1
Köteg/db	db	5
Raklap/db	db	280



2. A WIENERBERGER ZRT. ÁLTAL JAVASOLT KIEGÉSZÍTŐ INTÉZKEDÉSEK

25°-tól	rendszerhajlásszög
17°-tól	vízáró alátét héjazat
15°-tól	vízhatlan alátét héjazat

Megjegyzés: Lásd a szövegmagyarázatot 22. oldalon.

3. TERVEZÉSI ALAPADATOK

Tetőhajlásszög fok	Szükséglet (db/m ²)	A: záró sor lécs helye (cm)	B: gerinccs magasság (cm)	C _{max} : léctávolság (cm)
		50/50 mm ellenlécnél számítva		
15°	10,60	4,5	12,6	37,0
20°	10,32	4,5	12,6	38,0
25°	10,00	4,0	12,0	39,0
30°	9,90	4,0	11,4	39,6
35°	9,73	3,5	10,8	40,3
40°	9,59	3,0	10,2	40,9
45°	9,23	3,0	9,5	42,5
50°	9,23	2,5	9,0	42,5

4. ELŐÍRT ALÁTÉTFÓLIA A TETŐIGÉNYBEVÉTELEK ÉS TETŐHAJLÁSSZÖG FÜGGVÉNYÉBEN

Tetőhajlásszög	nincs követelmény	további 1-szeres követelmény	további 2-szeres követelmény	további 3-szoros követelmény
25°-tól		minden TD FOL alátét fólia	minden TD FOL alátét fólia	FOL MONO DT, FOL K
17°-tól	FOL MONO DT, FOL K	FOL MONO DT, FOL K	FOL MONO DT, FOL K	FOL MONO Premium
15°-tól	FOL MONO Premium	FOL MONO Premium	FOL MONO Premium	FOL MONO Premium

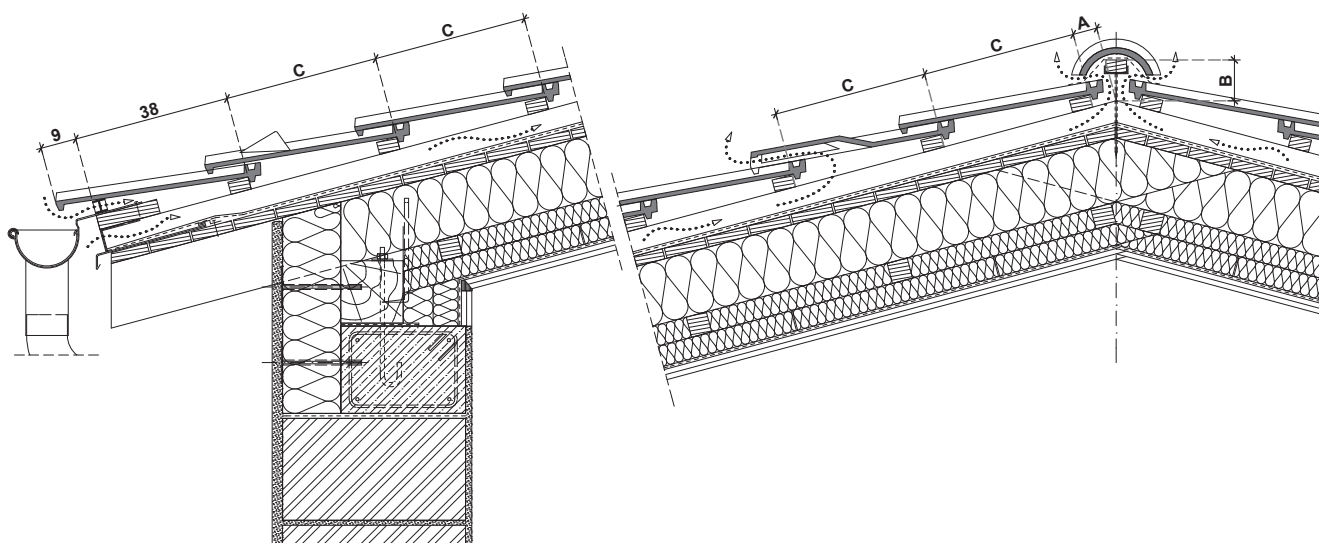
Javasolt rétegrendek a követelmények szerint a 144-155. oldalon találhatóak. Esőálló a 144-147. oldalon, vízáró a 148-151. oldalon, vízhatlan a 152-155. oldalon található. A Tondach Tuning tetőfóliák adatai a 23. oldalon és a 88-89. oldalon találhatóak.

Az adott tetőszerkezethez megfelelő alátét héjazat meghatározásánál több szempont mérlegelése szükséges.

Ezek a kiválasztás során mint igénybevételi tényezők jelennek meg:

1. Tető forma: összetett tető, erősen tagolt / különleges tetőforma
2. A tetőtér funkciója: beépített tetőtér
3. Klimatikus viszonyok: hóban gazdag terület / széles terület / különleges időjárási viszonyok
4. Rendeletek: országos építési rendeletek / építésügyi hatósági előírások / városi, körzeti, községi rendeletek / műemléki előírások, feltételek, követelmények

ZÁRÓSOR LÉC HELYE (A), GERINCLÉC MAGASSÁG (B), LÉCTÁVOLSÁG (C)



$$C \leq C_{\max}$$

első lécsor távolsága az eresztől: 38,0 cm

5. KERÁMIA KIEGÉSZÍTŐ ELEMEK MÉRETEI, SZÜKSÉGLETEI

félcserép	17×50 cm	igény szerint
szellőzőcserép	30×50 cm	számítás szerint
szegőcserép jobbos	30×50 cm	2,35-2,7 db/m
szegőcserép balos	30×50 cm	2,35-2,7 db/m
hornyolt gerincserép	38×19 cm	3,0 db/m
sajtolt sima XXL gerincserép	46×25 cm/21,5 cm	2,5 db/m

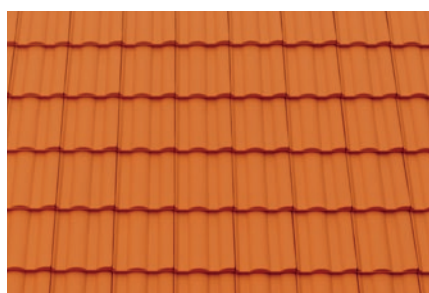
6. KISZELLŐZÉS

szellőzőcserép szellőzősi keresztmetszete	21 cm ² /db
szükséges kiszellőzősi keresztmetszet 10 m ² -enként (tetőfelület 0,05 %-a)	50 cm ² /10 m ²

7. KÖZEPES FEDÉSI SZÉLESSÉG (CM)

alapcserép	25,5
szegőcserép jobbos	18,5
szegőcserép balos	23,5

EREDETI TONDACH RENDSZERMEGOLDÁSOK: Kerámia kiegészítő elemek





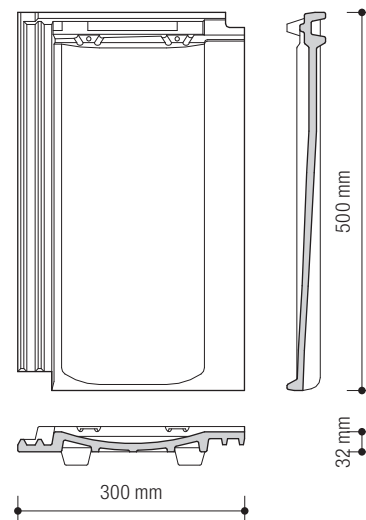
Nativa

natúr


 téglavörös
Natur

1. TECHNIKAI ADATOK

Szükséglet	hajlásszög függvényében a 3. sz. táblázat szerint	
Fedési mód	egyrétegű fedés	hálóban
Fedési hosszúság	cm	37,0-42,5
Közepes fedési szélesség	cm	kb. 25,5
Méret	cm	30,0×50,0
Súly	kg	4,0
Felületsúly	kg/m ²	36,9-42,4
Köteg/db	db	5
Raklap/db	db	280



2. A WIENERBERGER ZRT. ÁLTAL JAVASOLT KIEGÉSZÍTŐ INTÉZKEDÉSEK

25°-tól	rendszerhajlásszög
17°-tól	vízáró alátét héjazat
15°-tól	vízhatlan alátét héjazat

Megjegyzés: Lásd a szövegmagyarázatot 22. oldalon.

3. TERVEZÉSI ALAPADATOK

Tetőhajlásszög fok	Szükséglet (db/m ²)	A: záró sor lécs helye (cm)	B: gerinccs magasság (cm)	C _{max} : léctávolság (cm)
		50/50 mm ellenlécnél számítva		
15°	10,60	4,5	12,6	37,0
20°	10,32	4,5	12,6	38,0
25°	10,00	4,0	12,0	39,0
30°	9,90	4,0	11,4	39,6
35°	9,73	3,5	10,8	40,3
40°	9,59	3,0	10,2	40,9
45°	9,23	3,0	9,5	42,5
50°	9,23	2,5	9,0	42,5

4. ELŐÍRT ALÁTÉTFÓLIA A TETŐIGÉNYBEVÉTELEK ÉS TETŐHAJLÁSSZÖG FÜGGVÉNYÉBEN

Tetőhajlásszög	nincs követelmény	további 1-szeres követelmény	további 2-szeres követelmény	további 3-szoros követelmény
25°-tól		minden TD FOL alátét fólia	minden TD FOL alátét fólia	FOL MONO DT, FOL K
17°-tól	FOL MONO DT, FOL K	FOL MONO DT, FOL K	FOL MONO DT, FOL K	FOL MONO Premium
15°-tól	FOL MONO Premium	FOL MONO Premium	FOL MONO Premium	FOL MONO Premium

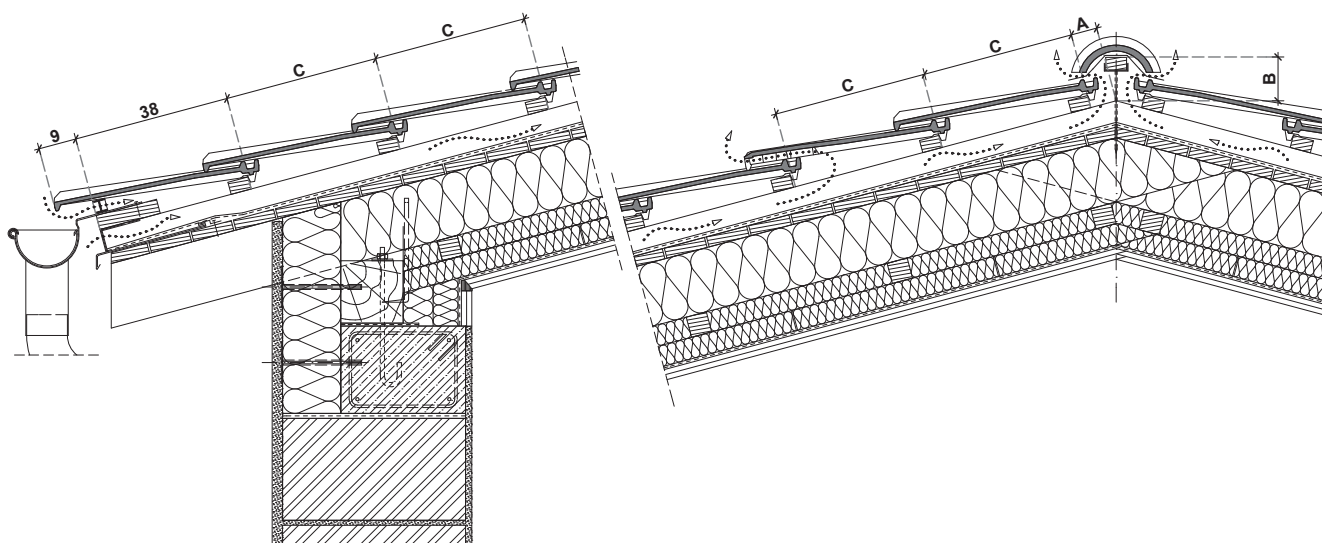
Javasolt rétegrendek a követelmények szerint a 144-155. oldalon találhatóak. Esőálló a 144-147. oldalon, vízáró a 148-151. oldalon, vízhatlan a 152-155. oldalon található. A Tondach Tuning tetőfóliák adatai a 23. oldalon és a 88-89. oldalon találhatóak.

Az adott tetőszerkezethez megfelelő alátét héjazat meghatározásánál több szempont mérlegelése szükséges.

Ezek a kiválasztás során mint igénybevételi tényezők jelennek meg:

1. Tető forma: összetett tető, erősen tagolt / különleges tetőforma
2. A tetőtér funkciója: beépített tetőtér
3. Klimatikus viszonyok: hóban gazdag terület / széles terület / különleges időjárási viszonyok
4. Rendeletek: országos építési rendeletek / építésügyi hatósági előírások / városi, körzeti, községi rendeletek / műemléki előírások, feltételek, követelmények

ZÁRÓSOR LÉC HELYE (A), GERINCLÉC MAGASSÁG (B), LÉCTÁVOLSÁG (C)



$$C \leq C_{\max}$$

első lécsor távolsága az eresztől: 38,0 cm

5. KERÁMIA KIEGÉSZÍTŐ ELEMEK MÉRETEI, SZÜKSÉGLETEI

szellőzőcserép	30×50 cm	számítás szerint
hófogócserép	30×50 cm	1,5-4,9 db/m ²
szegőcserép jobbos	30×50 cm	2,35-2,7 db/m
szegőcserép balos	30×50 cm	2,35-2,7 db/m
hornyolt gerincserép	38×19 cm	3,0 db/m
sajtolt sima XXL gerincserép	46×25 cm/21,5 cm	2,5 db/m

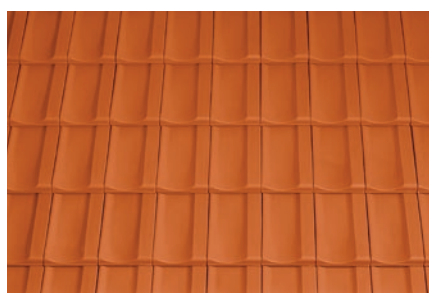
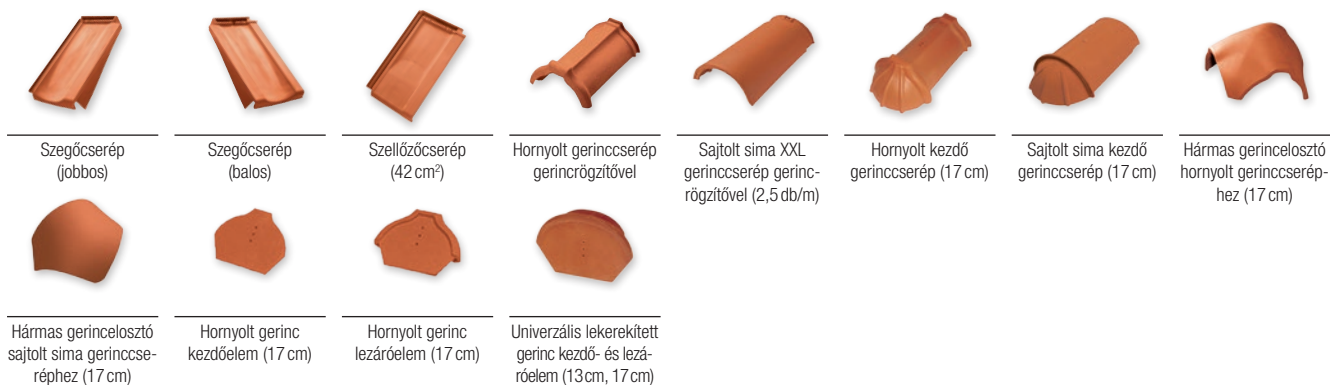
6. KISZELLŐZÉS

szellőzőcserép szellőzési keresztmetszete	42 cm ² /db
szükséges kiszellőzési keresztmetszet 10 m ² -enként (tetőfelület 0,05 %-a)	50 cm ² /10 m ²

7. KÖZEPES FEDÉSI SZÉLESSÉG (CM)

alapcserép	25,5
szegőcserép jobbos	18,5
szegőcserép balos	23,5

EREDETI TONDACH RENDSZERMEGOLDÁSOK: Kerámia kiegészítő elemek





Bolero

engóbozott



terrakotta
FusionColor



terrabarna
FusionColor



rézbarna
FusionProtect



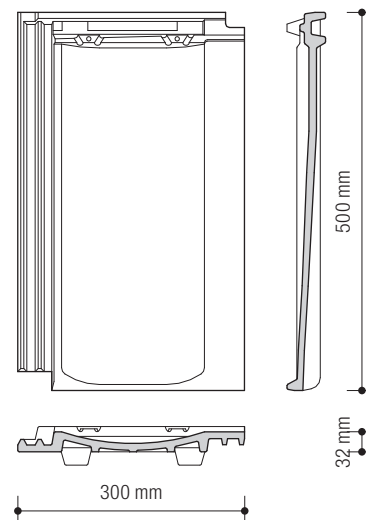
barna
FusionProtect



antracit
FusionProtect

1. TECHNIKAI ADATOK

Szükséglet	hajlásszög függvényében a 3. sz. táblázat szerint	
Fedési mód	egyrétegű fedés	hálóban
Fedési hosszúság	cm	37,0-42,5
Közepes fedési szélesség	cm	kb. 25,5
Méret	cm	30,0×50,0
Súly	kg	4,0
Felületsúly	kg/m ²	36,9-42,4
Köteg/db	db	5
Raklap/db	db	280



2. A WIENERBERGER ZRT. ÁLTAL JAVASOLT KIEGÉSZÍTŐ INTÉZKEDÉSEK

25°-tól	rendszerhajlásszög
17°-tól	vízáró alátét héjazat
15°-tól	vízhatlan alátét héjazat

Megjegyzés: Lásd a szövegmagyarázatot 22. oldalon.

3. TERVEZÉSI ALAPADATOK

Tetőhajlásszög fok	Szükséglet (db/m ²)	A: záró sor lécs helye (cm)	B: gerincléc magasság (cm)	C _{max} : léctávolság (cm)
		50/50 mm ellenlécnél számítva		
15°	10,60	4,5	12,6	37,0
20°	10,32	4,5	12,6	38,0
25°	10,00	4,0	12,0	39,0
30°	9,90	4,0	11,4	39,6
35°	9,73	3,5	10,8	40,3
40°	9,59	3,0	10,2	40,9
45°	9,23	3,0	9,5	42,5
50°	9,23	2,5	9,0	42,5

4. ELŐÍRT ALÁTÉTFÓLIA A TETŐIGÉNYBEVÉTELEK ÉS TETŐHAJLÁSSZÖG FÜGGVÉNYÉBEN

Tetőhajlásszög	nincs követelmény	további 1-szeres követelmény	további 2-szeres követelmény	további 3-szoros követelmény
25°-tól		minden TD FOL alátét fólia	minden TD FOL alátét fólia	FOL MONO DT, FOL K
17°-tól	FOL MONO DT, FOL K	FOL MONO DT, FOL K	FOL MONO DT, FOL K	FOL MONO Premium
15°-tól	FOL MONO Premium	FOL MONO Premium	FOL MONO Premium	FOL MONO Premium

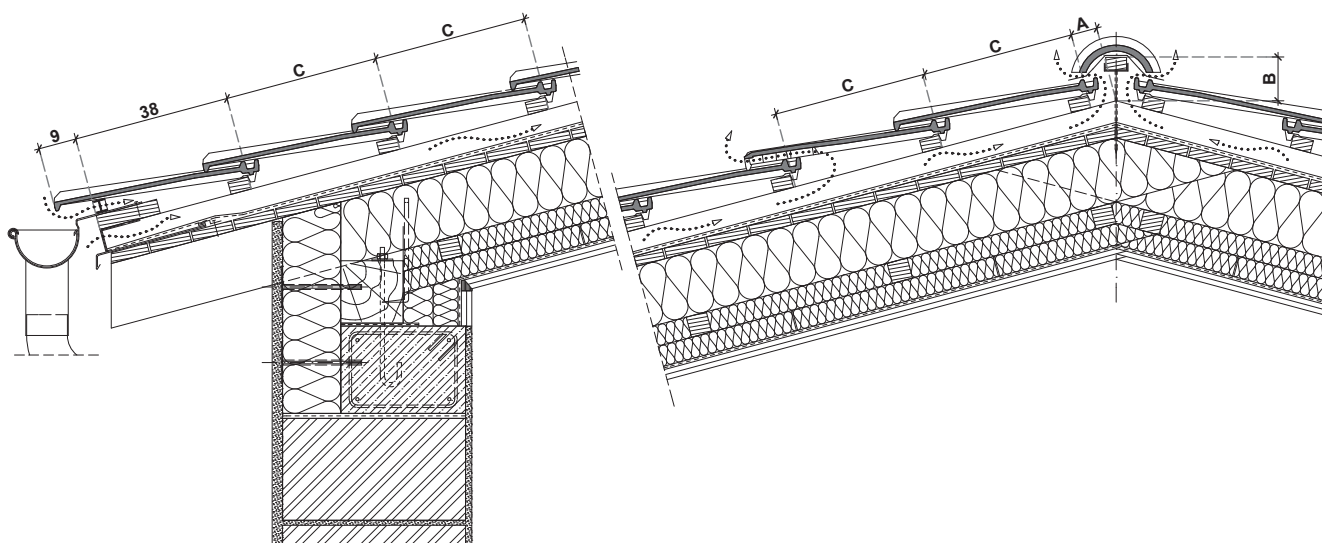
Javasolt rétegrendek a követelmények szerint a 144-155. oldalon találhatóak. Esőálló a 144-147. oldalon, vízáró a 148-151. oldalon, vízhatlan a 152-155. oldalon található. A Tondach Tuning tetőfóliák adatai a 23. oldalon és a 88-89. oldalon találhatóak.

Az adott tetőszerkezethez megfelelő alátét héjazat meghatározásánál több szempont mérlegelése szükséges.

Ezek a kiválasztás során mint igénybevételi tényezők jelennek meg:

1. Tető forma: összetett tető, erősen tagolt / különleges tetőforma
2. A tetőtér funkciója: beépített tetőtér
3. Klimatikus viszonyok: hóban gazdag terület / széles terület / különleges időjárási viszonyok
4. Rendeletek: országos építési rendeletek / építésügyi hatósági előírások / városi, körzeti, községi rendeletek / műemléki előírások, feltételek, követelmények

ZÁRÓSOR LÉC HELYE (A), GERINCLÉC MAGASSÁG (B), LÉCTÁVOLSÁG (C)



$$C \leq C_{\max}$$

első lépcső távolsága az eresztől: 38,0 cm

5. KERÁMIA KIEGÉSZÍTŐ ELEMÉK MÉRETEI, SZÜKSÉGLETEI

szellőzőcserép	30×50 cm	számítás szerint
szegőcserép jobbos	30×50 cm	2,35-2,7 db/m
szegőcserép balos	30×50 cm	2,35-2,7 db/m
hornyolt gerincserép	38×19 cm	3,0 db/m
sajtolt sima XXL gerincserép	46×25 cm/21,5 cm	2,5 db/m

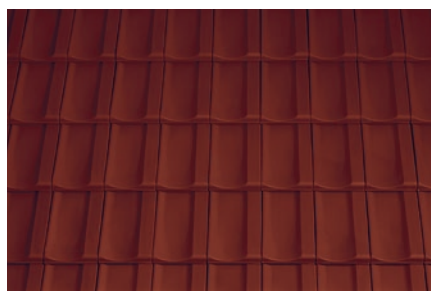
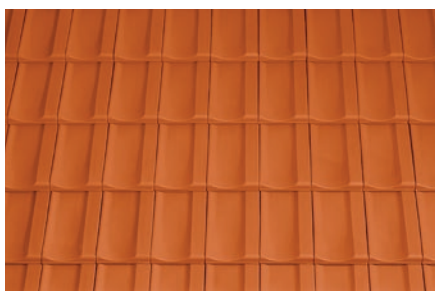
6. KISZELLŐZÉS

szellőzőcserép szellőzési keresztmetszete	42 cm ² /db
szükséges kiszellőzési keresztmetszet 10 m ² -enként (tetőfelület 0,05 %-a)	50 cm ² /10 m ²

7. KÖZEPES FEDÉSI SZÉLESSÉG (CM)

alapcserép	25,5
szegőcserép jobbos	18,5
szegőcserép balos	23,5

EREDETI TONDACH RENDSZERMEGOLDÁSOK: Kerámia kiegészítő elemek





Rumba

engóbozott



terrakotta
FusionColor



rézbarna
FusionProtect



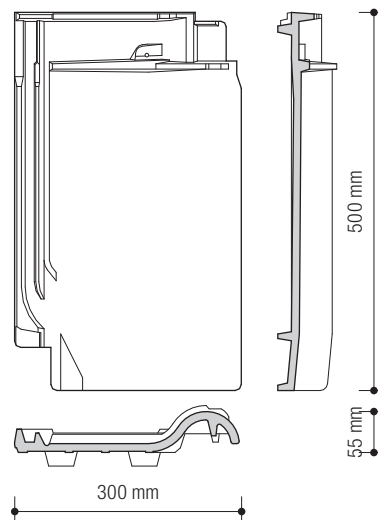
barna
FusionProtect



antracit
FusionProtect

1. TECHNIKAI ADATOK

Szükséglet	hajlásszög függvényében a 3. sz. táblázat szerint	
Fedési mód	egyrétegű fedés	hálóban
Fedési hosszúság	cm	39,0-41,5
Közepes fedési szélesség	cm	kb. 24,4
Méret	cm	30,0×50,0
Súly	kg	4,0
Felületsúly	kg/m ²	39,6-42,0
Köteg/db	db	5
Raklap/db	db	240



2. A WIENERBERGER ZRT. ÁLTAL JAVASOLT KIEGÉSZÍTŐ INTÉZKEDÉSEK

22°-tól	rendszerhajlásszög
17°-tól	víz záró alátét héjazat
12°-tól	vízhatlan alátét héjazat

Megjegyzés: Lásd a szövegmagyarázatot 22. oldalon.

3. TERVEZÉSI ALAPADATOK

Tetőhajlásszög fok	Szükséglet (db/m ²)	A: záró sor lécs helye (cm)	B: gerinccs magasság (cm)	C _{max} : léctávolság (cm)
		50/50 mm ellenlécnél számítva		
12°	10,50	6,0	15,8	39,0
15°	10,50	5,5	15,5	39,0
20°	10,50	4,5	14,6	39,0
25°	10,50	4,0	13,9	39,0
30°	10,35	3,5	13,3	39,6
35°	10,20	2,5	12,7	40,3
40°	10,05	2,0	12,7	40,9
45°	9,90	1,5	11,4	41,5
50°	9,90	1,5	10,9	41,5

4. ELŐÍRT ALÁTÉTFÓLIA A TETŐIGÉNYBEVÉTELEK ÉS TETŐHAJLÁSSZÖG FÜGGVÉNYÉBEN

Tetőhajlásszög	nincs követelmény	további 1-szeres követelmény	további 2-szeres követelmény	további 3-szoros követelmény
22°-tól		minden TD FOL alátét fólia	minden TD FOL alátét fólia	FOL MONO DT, FOL K
17°-tól	FOL MONO DT, FOL K	FOL MONO DT, FOL K	FOL MONO DT, FOL K	FOL MONO Premium
12°-tól	FOL MONO Premium	FOL MONO Premium	FOL MONO Premium	FOL MONO Premium

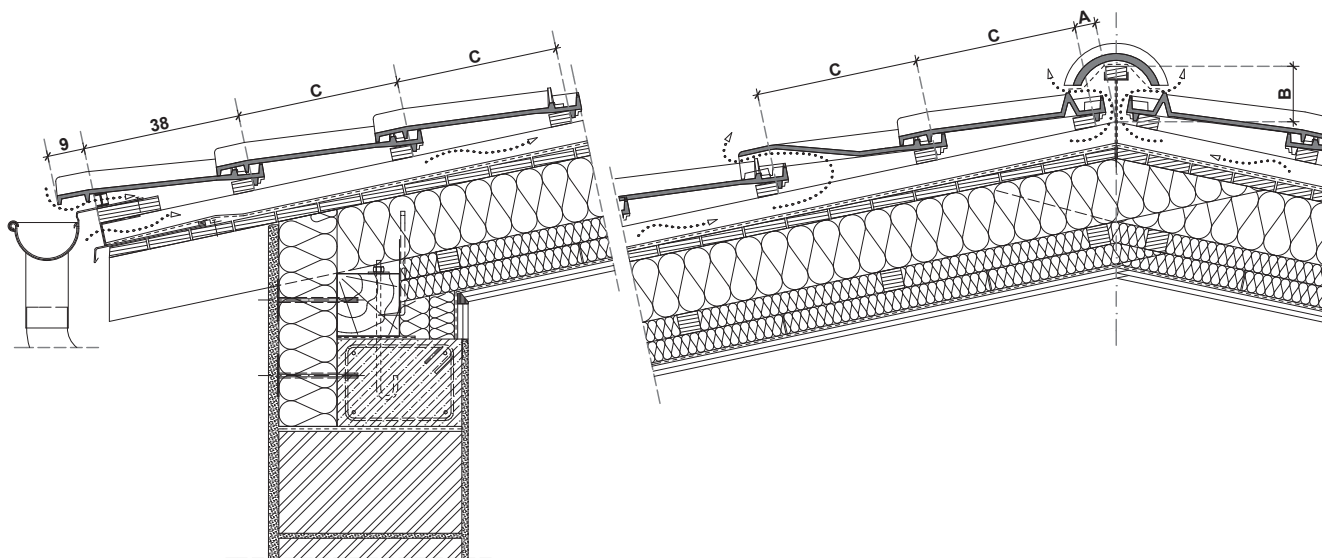
Javasolt rétegrendek a követelmények szerint a 144-155. oldalon található. Esőálló a 144-147. oldalon, víz záró a 148-151. oldalon, vízhatlan a 152-155. oldalon található. A Tondach Tuning tetőfóliák adatai a 23. oldalon és a 88-89. oldalon található.

Az adott tetőszerkezethez megfelelő alátét héjazat meghatározásánál több szempont mérlegelése szükséges.

Ezek a kiválasztás során mint igénybevételi tényezők jelennek meg:

1. Tető forma: összetett tető, erősen tagolt / különleges tetőforma
2. A tetőtér funkciója: beépített tetőtér
3. Klimatikus viszonyok: hóban gazdag terület / széles terület / különleges időjárási viszonyok
4. Rendeletek: országos építési rendeletek / építésügyi hatósági előírások / városi, körzeti, községi rendeletek / műemléki előírások, feltételek, követelmények

ZÁRÓSOR LÉC HELYE (A), GERINCLÉC MAGASSÁG (B), LÉCTÁVOLSÁG (C)



$$C \leq C_{\max}$$

első lécsor távolsága az eresztől: 38,0 cm

5. KERÁMIA KIEGÉSZÍTŐ ELEMEK MÉRETEI, SZÜKSÉGLEI

zárócserép	30×50 cm	8,2 db/m
szellőzőcserép	30×50 cm	számítás szerint
szegőcserép jobbos	30×50 cm	2,4-2,57 db/m
szegőzáró jobbos	30×50 cm	igény szerint
szegőcserép balos	30×50 cm	2,4-2,57 db/m
szegőzáró balos	30×50 cm	igény szerint
sajtott sima XXL gerincserép	46×25 cm/21,5 cm	2,5 db/m

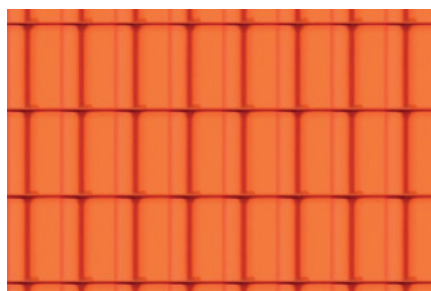
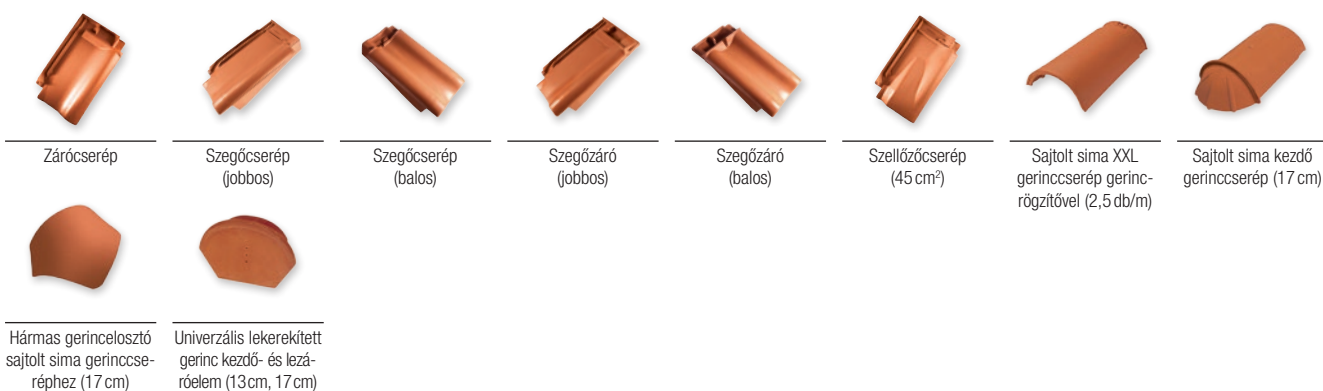
6. KISZELLŐZÉS

szellőzőcserép szellőzési keresztmetszete	45 cm ² /db
szükséges kiszellőzési keresztmetszet 10 m ² -enként (tetőfelület 0,05 %-a)	50 cm ² /10 m ²

7. KÖZEPES FEDÉSI SZÉLESSÉG (CM)

alapcserép	24,4
szegőcserép jobbos	18,0
szegőcserép balos	22,5

EREDETI TONDACH RENDSZERMEGOLDÁSOK: Kerámia kiegészítő elemek





Figaro Deluxe

engóbozott

üvegmazas



piros
FusionProtect



antik
FusionProtect



rézbarna
FusionProtect



gránit
FusionProtect



szürke-fehér antik
FusionProtect



sötétbarna
FusionProtect



antracit
FusionProtect



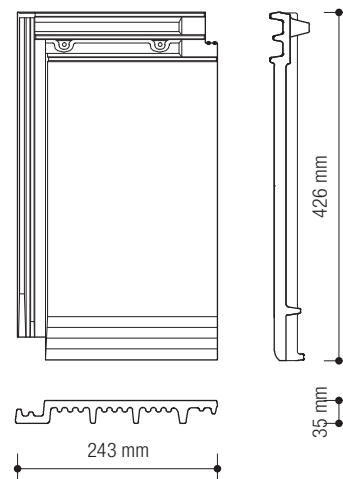
néró
FusionProtect



sötétszürke
Amadeus

1. TECHNIKAI ADATOK

Szükséglet	hajlásszög függvényében a 3. sz. táblázat szerint	
Fedési mód	egyretegű fedés	kötésben vagy hálóban
Fedési hosszúság	cm	32,3-35,3
Közepes fedési szélesség	cm	kb. 21,3
Méret	cm	24,3×42,6
Súly	kg	3,2
Felületsúly	kg/m ²	41,6-46,5
Köteg/db	db	5
Raklap/db	db	280



2. A WIENERBERGER ZRT. ÁLTAL JAVASOLT KIEGÉSZÍTŐ INTÉZKEDÉSEK

27°-tól	rendszerhajlásszög
22°-tól	vízzáró alátét héjazat
20°-tól	vízhatlan alátét héjazat

Megjegyzés: Lásd a szövegmagyarázatot 22. oldalon.

3. TERVEZÉSI ALAPADATOK

Tetőhajlásszög fok	Szükséglet (db/m ²)	A: záró sor lécs helye (cm)	B: gerinccs magasság (cm)	C _{max} : léctávolság (cm)
		50/50 mm ellenlécnél számítva		
20°	14,54	4,5	12,6	32,3
25°	14,27	4,0	12,0	32,9
30°	14,01	4,0	11,4	33,5
35°	13,77	3,5	10,8	34,1
40°	13,53	3,0	10,2	34,7
45°	13,30	3,0	9,5	35,3
50°	13,30	2,5	9,0	35,3

4. ELŐÍRT ALÁTÉTFÓLIA A TETŐIGÉNYBEVÉTELEK ÉS TETŐHAJLÁSSZÖG FÜGGVÉNYÉBEN

Tetőhajlásszög	nincs követelmény	további 1-szeres követelmény	további 2-szeres követelmény	további 3-szeres követelmény
27°-tól		minden TD FOL alátét fólia	minden TD FOL alátét fólia	FOL MONO DT, FOL K
22°-tól	FOL MONO DT, FOL K	FOL MONO DT, FOL K	FOL MONO DT, FOL K	FOL MONO Premium
20°-tól	FOL MONO Premium	FOL MONO Premium	FOL MONO Premium	FOL MONO Premium

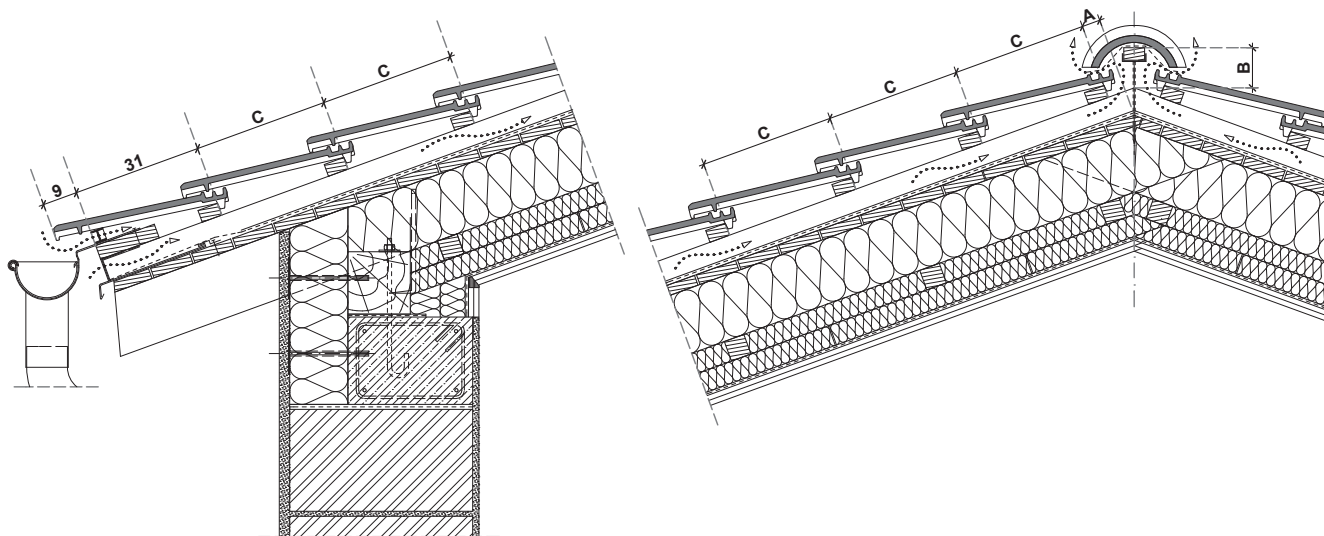
Javasolt rétegrendek a követelmények szerint a 144-155. oldalon találhatóak. Esőálló a 144-147. oldalon, vízzáró a 148-151. oldalon, vízhatlan a 152-155. oldalon található. A Tondach Tuning tetőfóliák adatai a 23. oldalon és a 88-89. oldalon találhatóak.

Az adott tetőszerkezethez megfelelő alátét héjazat meghatározásánál több szempont mérlegelése szükséges.

Ezek a kiválasztás során mint igénybevételi tényezők jelennek meg:

1. Tető forma: összetett tető, erősen tagolt / különleges tetőforma
2. A tetőtér funkciója: beépített tetőtér
3. Klimatikus viszonyok: hóban gazdag terület / széles terület / különleges időjárási viszonyok
4. Rendeletek: országos építési rendeletek / építésügyi hatósági előírások / városi, körzeti, községi rendeletek / műemléki előírások, feltételek, követelmények

ZÁRÓSOR LÉC HELYE (A), GERINCLÉC MAGASSÁG (B), LÉCTÁVOLSÁG (C)



$$C \leq C_{\max}$$

első lécsor távolsága az eresztől: 31,0 cm

5. KERÁMIA KIEGÉSZÍTŐ ELEMEK MÉRETEI, SZÜKSÉGLETEI

félcserép	14×42,6 cm	igény szerint
szellőzőcserép	24,3×42,6 cm	számítás szerint
szegőcserép jobbos lezárolap nélkül	24,3×42,6 cm	2,83-3,10 db/m
jobbos lezárolap szegőcseréphez	-	2,83-3,10 db/m
szegőcserép balos lezárolap nélkül	24,3×42,6 cm	2,83-3,10 db/m
balos lezárolap szegőcseréphez	-	2,83-3,10 db/m
hornyolt gerinccserép	38×19 cm	3,0 db/m
sajtolt sima gerinccserép	41×25 cm/21,5 cm	3,0 db/m

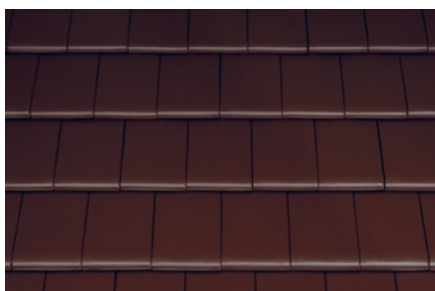
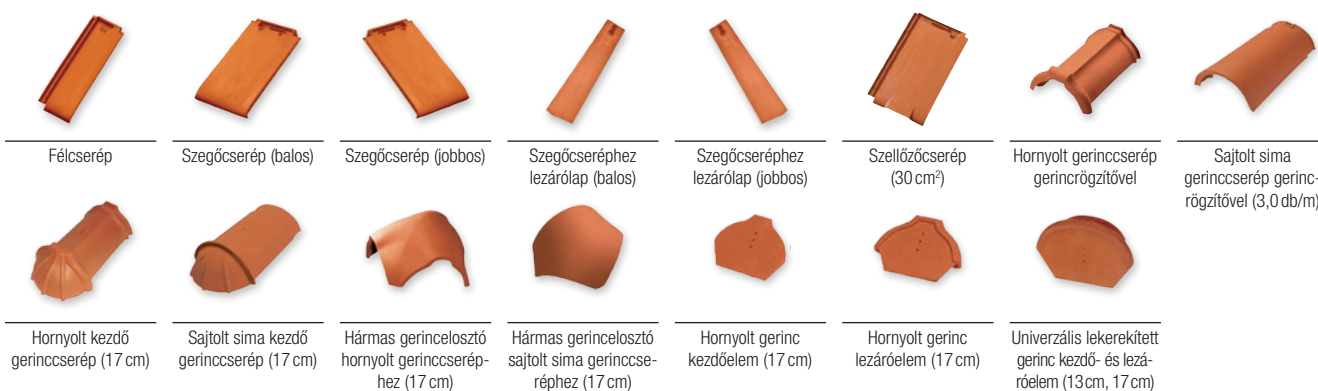
6. KISZELLŐZÉS

szellőzőcserép szellőzési keresztmetszete	30 cm ² /db
szükséges kiszellőzési keresztmetszet 10 m ² -enként (tetőfelület 0,05 %-a)	50 cm ² /10 m ²

7. KÖZEPES FEDÉSI SZÉLESSÉG (CM)

alapcserép	21,1
szegőcserép jobbos	15,1
szegőcserép balos	18,1

EREDETI TONDACH RENDSZERMEGOLDÁSOK: Kerámia kiegészítő elemek





Figaro

engóbozott



piros
FusionProtect



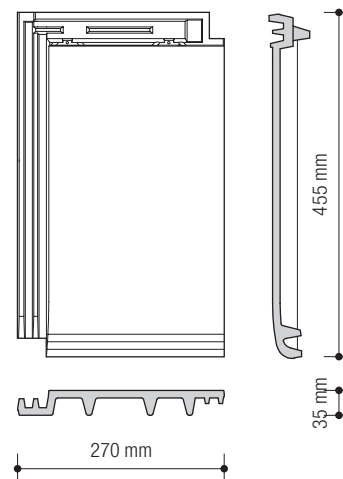
bazalt
FusionProtect



antracit
FusionProtect

1. TECHNIKAI ADATOK

Szükséglet	hajlásszög függvényében a 3. sz. táblázat szerint	
Fedési mód	egyrétegű fedés	kötésben vagy hálóban
Fedési hosszúság	cm	33,5-37,0
Közepes fedési szélesség	cm	kb. 23,3
Méret	cm	27,0×45,5
Súly	kg	3,9
Felületsúly	kg/m ²	42,9-50,0
Köteg/db	db	5
Raklap/db	db	240



2. A WIENERBERGER ZRT. ÁLTAL JAVASOLT KIEGÉSZÍTŐ INTÉZKEDÉSEK

27°-tól	rendszerhajlásszög
22°-tól	vízáró alátét héjazat
15°-tól	vízhatlan alátét héjazat

Megjegyzés: Lásd a szövegmagyarázatot 22. oldalon.

3. TERVEZÉSI ALAPADATOK

Tetőhajlásszög fok	Szükséglet (db/m ²)	A: záró sor lécs helye (cm)	B: gerinccs magasság (cm)	C _{max} : léctávolság (cm)
		50/50 mm ellenlécnél számítva		
15°	12,81	4,5	12,6	33,5
25°	12,81	4,0	12,0	33,5
30°	12,70	4,0	11,4	33,9
35°	12,53	3,5	10,8	34,3
40°	12,39	3,0	10,2	34,6
45°	11,60	3,0	9,5	37,0
50°	11,60	2,5	9,0	37,0

4. ELŐÍRT ALÁTÉTFÓLIA A TETŐIGÉNYBEVÉTELEK ÉS TETŐHAJLÁSSZÖG FÜGGVÉNYÉBEN

Tetőhajlásszög	nincs követelmény	további 1-szeres követelmény	további 2-szeres követelmény	további 3-szoros követelmény
27°-tól		minden TD FOL alátét fólia	minden TD FOL alátét fólia	FOL MONO DT, FOL K
22°-tól	FOL MONO DT, FOL K	FOL MONO DT, FOL K	FOL MONO DT, FOL K	FOL MONO Premium
15°-tól	FOL MONO Premium	FOL MONO Premium	FOL MONO Premium	FOL MONO Premium

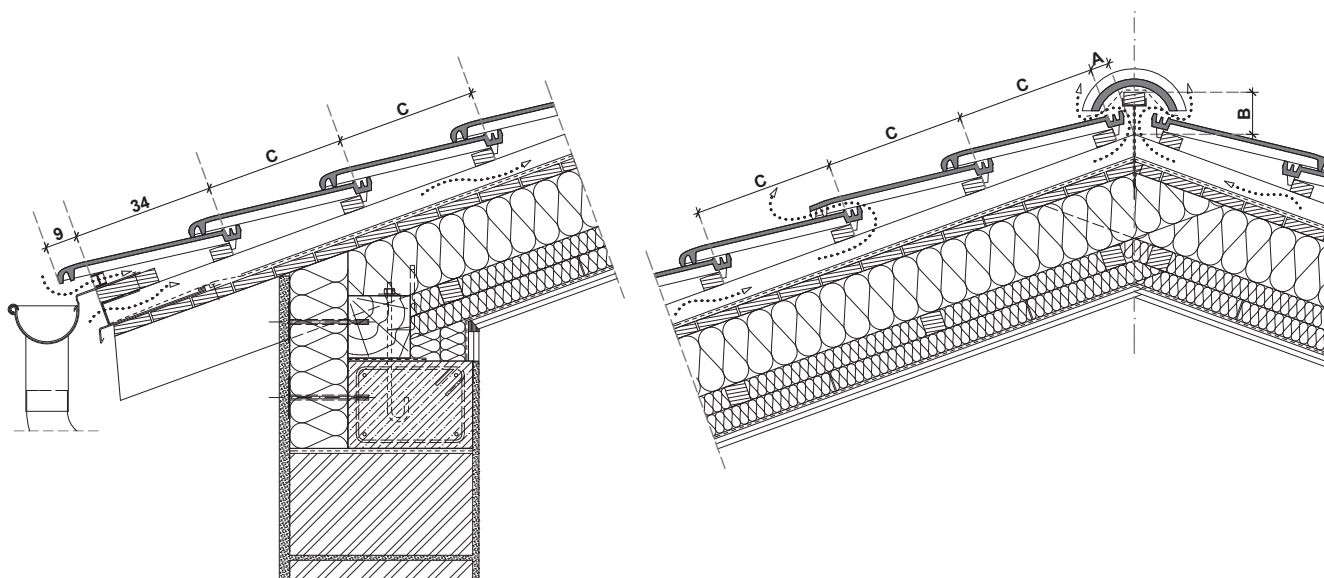
Javasolt rétegrendek a követelmények szerint a 144-155. oldalon található. Esőálló a 144-147. oldalon, vízáró a 148-151. oldalon, vízhatlan a 152-155. oldalon található. A Tondach Tuning tetőfóliák adatai a 23. oldalon és a 88-89. oldalon található.

Az adott tetőszerkezethez megfelelő alátét héjazat meghatározásánál több szempont mérlegelése szükséges.

Ezek a kiválasztás során mint igénybevételi tényezők jelennek meg:

1. Tető forma: összetett tető, erősen tagolt / különleges tetőforma
2. A tetőtér funkciója: beépített tetőtér
3. Klimatikus viszonyok: hóban gazdag terület / széles terület / különleges időjárási viszonyok
4. Rendeletek: országos építési rendeletek / építésügyi hatósági előírások / városi, körzeti, községi rendeletek / műemléki előírások, feltételek, követelmények

ZÁRÓSOR LÉC HELYE (A), GERINCLÉC MAGASSÁG (B), LÉCTÁVOLSÁG (C)



$$C \leq C_{\max}$$

első lécsor távolsága az eresztől: 34,0 cm

5. KERÁMIA KIEGÉSZÍTŐ ELEMEK MÉRETEI, SZÜKSÉGLETEI

félcserép	-	igény szerint
szellőzőcserép	27×45,5 cm	számítás szerint
hófogócserép	27×45,5 cm	1,6-2,4 db/m ²
szegőcserép jobbos	27×45,5 cm	2,71-2,99 db/m
szegőcserép balos	27×45,5 cm	2,71-2,99 db/m
hornyolt gerincserép	38×19 cm	3,0 db/m
sajtolt sima gerincserép	41×25 cm/21,5 cm	3,0 db/m

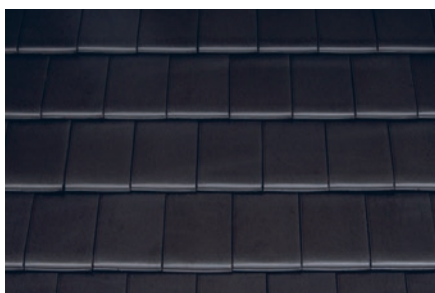
6. KISZELLŐZÉS

szellőzőcserép szellőzőési keresztmetszete	30 cm ² /db
szükséges kiszellőzőési keresztmetszet 10 m ² -enként (tetőfelület 0,05 %-a)	50 cm ² /10 m ²

7. KÖZEPES FEDÉSI SZÉLESSÉG (CM)

alapcserép	23,3
szegőcserép jobbos	16,5
szegőcserép balos	20,8

EREDETI TONDACH RENDSZERMEGOLDÁSOK: Kerámia kiegészítő elemek





Inspira

engóbozott



terrakotta
FusionColor



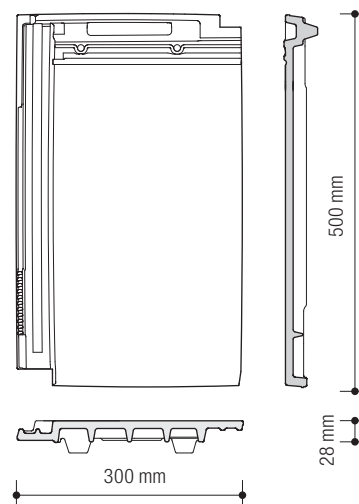
titán
FusionProtect



antracit
FusionProtect

1. TECHNIKAI ADATOK

Szükséglet	hajlásszög függvényében a 3. sz. táblázat szerint	
Fedési mód	egyrétegű fedés	kötésben vagy hálóban
Fedési hosszúság	cm	36,5-42,5
Közepes fedési szélesség	cm	kb. 25,5
Méret	cm	30,0×50,0
Súly	kg	4,1
Felületsúly	kg/m ²	37,8-42,3
Köteg/db	db	5
Raklap/db	db	280



2. A WIENERBERGER ZRT. ÁLTAL JAVASOLT KIEGÉSZÍTŐ INTÉZKEDÉSEK

27°-tól	rendszerhajlásszög
22°-tól	vízáró alátét héjazat
20°-tól	vízhatlan alátét héjazat

Megjegyzés: Lásd a szövegmagyarázatot 22. oldalon.

3. TERVEZÉSI ALAPADATOK

Tetőhajlásszög fok	Szükséglet (db/m ²)	A: záró sor lécs helye (cm)	B: gerinccs magasság (cm)	C _{max} : léctávolság (cm)
		50/50 mm ellenlécnél számítva		
20°	10,32	4,5	12,6	38,0
25°	10,00	4,0	12,0	39,0
30°	9,90	4,0	11,4	39,6
35°	9,73	3,5	10,8	40,3
40°	9,59	3,0	10,2	40,9
45°	9,23	3,0	9,5	42,5
50°	9,23	2,5	9,0	42,5

4. ELŐÍRT ALÁTÉTFÓLIA A TETŐIGÉNYBEVÉTELEK ÉS TETŐHAJLÁSSZÖG FÜGGVÉNYÉBEN

Tetőhajlásszög	nincs követelmény	további 1-szeres követelmény	további 2-szeres követelmény	további 3-szoros követelmény
27°-tól		minden TD FOL alátét fólia	minden TD FOL alátét fólia	FOL MONO DT, FOL K
22°-tól	FOL MONO DT, FOL K	FOL MONO DT, FOL K	FOL MONO DT, FOL K	FOL MONO Premium
20°-tól	FOL MONO Premium	FOL MONO Premium	FOL MONO Premium	FOL MONO Premium

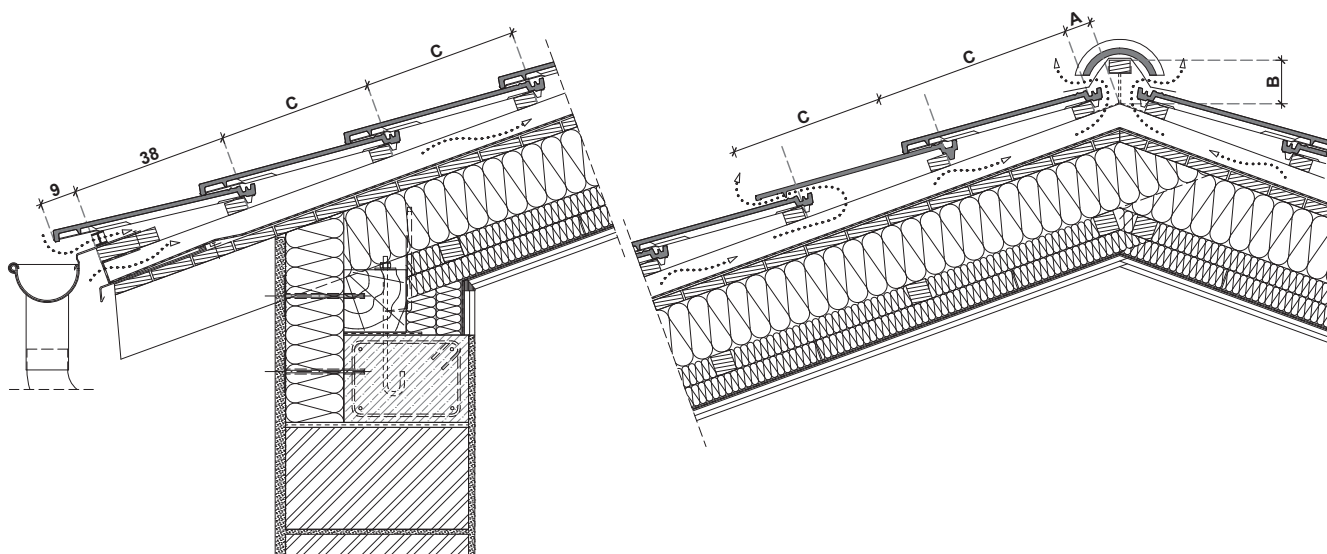
Javasolt rétegrendek a követelmények szerint a 144-155. oldalon találhatóak. Esőálló a 144-147. oldalon, vízáró a 148-151. oldalon, vízhatlan a 152-155. oldalon található. A Tondach Tuning tetőfóliák adatai a 23. oldalon és a 88-89. oldalon találhatóak.

Az adott tetőszerkezethez megfelelő alátét héjazat meghatározásánál több szempont mérlegelése szükséges.

Ezek a kiválasztás során mint igénybevételi tényezők jelennek meg:

1. Tető forma: összetett tető, erősen tagolt / különleges tetőforma
2. A tetőtér funkciója: beépített tetőtér
3. Klimatikus viszonyok: hóban gazdag terület / szeles terület / különleges időjárási viszonyok
4. Rendeletek: országos építési rendeletek / építésügyi hatósági előírások / városi, körzeti, községi rendeletek / műemléki előírások, feltételek, követelmények

ZÁRÓSOR LÉC HELYE (A), GERINCLÉC MAGASSÁG (B), LÉCTÁVOLSÁG (C)



$C \leq C_{\max}$

első lécsor távolsága az eresztől: 38,0 cm

5. KERÁMIA KIEGÉSZÍTŐ ELEMÉK MÉRETEI, SZÜKSÉGLEI

félcserép	-	igény szerint
szellőzőcserép	30×50 cm	számítás szerint
szegőcserép jobbos	30×50 cm	2,71-2,99 db/m
szegőcserép balos	30×50 cm	2,71-2,99 db/m
sajtolt sima XXL gerincserép	46×25 cm/21,5 cm	2,5 db/m

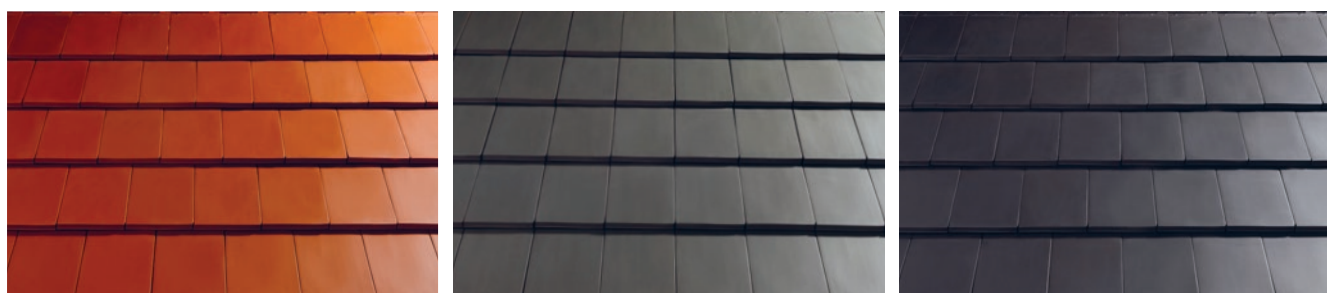
6. KISZELLŐZÉS

szellőzőcserép szellőzési keresztmetszete	28,4 cm ² / db
szükséges kiszellőzési keresztmetszet 10 m ² -enként (tetőfelület 0,05 %-a)	50 cm ² / 10 m ²

7. KÖZEPES FEDÉSI SZÉLESSÉG (CM)

alapcserép	25,5
szegőcserép jobbos	25,2
szegőcserép balos	29,5

EREDETI TONDACH RENDSZERMEGOLDÁSOK: Kerámia kiegészítő elemek



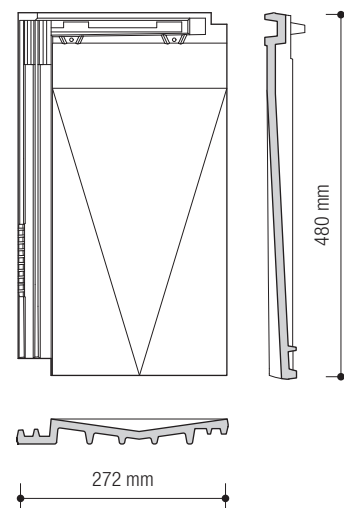


V11

engóbozott



1. TECHNIKAI ADATOK		
Szükséglet	hajlásszög függvényében a 3. sz. táblázat szerint	
Fedési mód	egyrétegű fedés	hálóban
Fedési hosszúság	cm	36,5–39,5
Közepes fedési szélesség	cm	23,3
Méret	cm	27,2×48,0
Súly	kg	4,3
Felületsúly	kg/m ²	46,87-50,74
Köteg/db	db	5
Raklap/db	db	240



2. A WIENERBERGER ZRT. ÁLTAL JAVASOLT KIEGÉSZÍTŐ INTÉZKEDÉSEK	
27°-tól	rendszerhajlásszög
22°-tól	vízzáró alátét héjazat
17°-tól	vízhatlan alátét héjazat

Megjegyzés: Lásd a szövegmagyarázatot 22. oldalon.

3. TERVEZÉSI ALAPADATOK				
Tetőhajlásszög	Szükséglet (db/m ²)	A: záró sor lécs helye (cm)	B: gerinccs magasság (cm)	C _{max} : léctávolság (cm)
fok	50/50 mm ellenlécnél számítva			
17°	11,8	5,0	13,9	36,5
20°	11,6	4,5	13,4	37,0
25°	11,4	4,0	12,7	37,5
30°	11,3	4,0	12,1	38,0
35°	11,1	3,5	11,5	38,5
40°	11,0	3,0	10,1	39,0
45°	10,9	3,0	10,3	39,5
50°	10,9	2,5	9,7	39,5

4. ELŐÍRT ALÁTÉTFÓLIA A TETŐIGÉNYBEVÉTELEK ÉS TETŐHAJLÁSSZÖG FÜGGVÉNYÉBEN				
Tetőhajlásszög	nincs követelmény	további 1-szeres követelmény	további 2-szeres követelmény	további 3-szoros követelmény
27°-tól		minden TD FOL alátét fólia	minden TD FOL alátét fólia	FOL MONO DT, FOL K
22°-tól	FOL MONO DT, FOL K	FOL MONO DT, FOL K	FOL MONO DT, FOL K	FOL MONO Premium
17°-tól	FOL MONO Premium	FOL MONO Premium	FOL MONO Premium	FOL MONO Premium

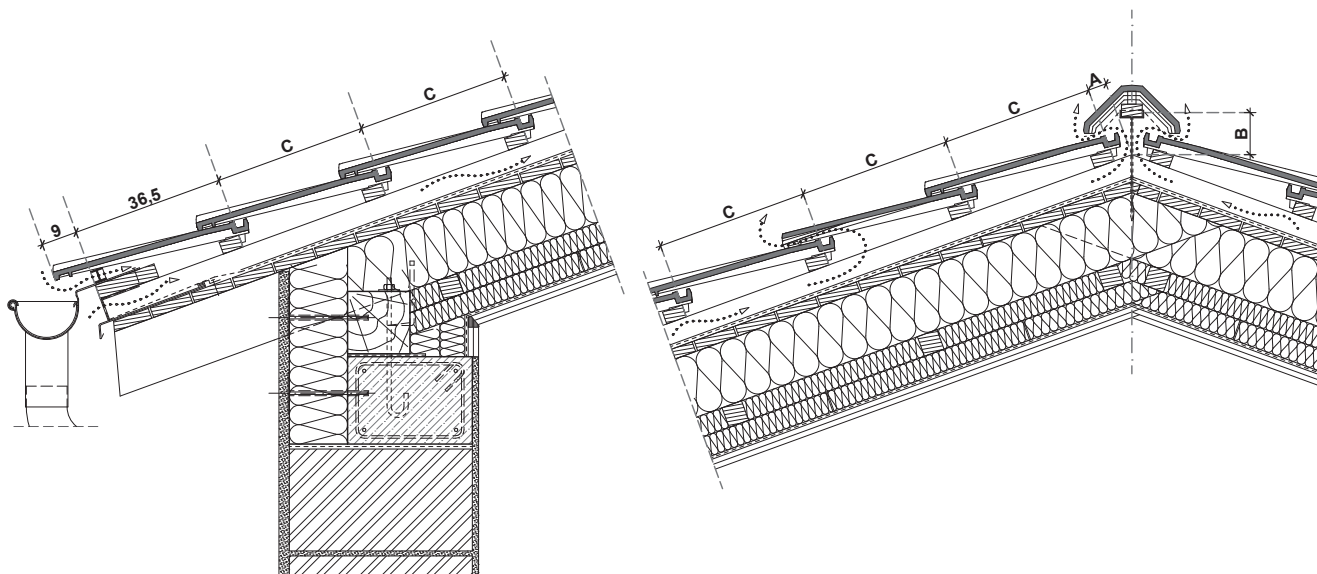
Javasolt rétegrendek a követelmények szerint a 144-155. oldalon találhatóak. Esőálló a 144-147. oldalon, vízzáró a 148-151. oldalon, vízhatlan a 152-155. oldalon található. A Tondach Tuning tetőfóliák adatai a 23. oldalon és a 88-89. oldalon találhatóak.

Az adott tetőszerkezethez megfelelő alátét héjazat meghatározásánál több szempont mérlegelése szükséges.

Ezek a kiválasztás során mint igénybevételi tényezők jelennek meg:

1. Tető forma: összetett tető, erősen tagolt / különleges tetőforma
2. A tetőtér funkciója: beépített tetőtér
3. Klimatikus viszonyok: hóban gazdag terület / széles terület / különleges időjárási viszonyok
4. Rendeletek: országos építési rendeletek / építésügyi hatósági előírások / városi, körzeti, községi rendeletek / műemléki előírások, feltételek, követelmények

ZÁRÓSOR LÉC HELYE (A), GERINCLÉC MAGASSÁG (B), LÉCTÁVOLSÁG (C)



$$C \leq C_{\max}$$

első lécsor távolsága az eresztől: 36,5 cm

5. KERÁMIA KIEGÉSZÍTŐ ELEMEK MÉRETEI, SZÜKSÉGLETEI

szellőzőcserép	27,2×48,0 cm	számítás szerint
szegőcserép jobbos	27,2×48,0 cm	2,53-2,74 db / m
szegőcserép balos	27,2×48,0 cm	2,53-2,74 db / m
design gerinc cserép	40×24 cm / 21,5 cm	3,0 db / m

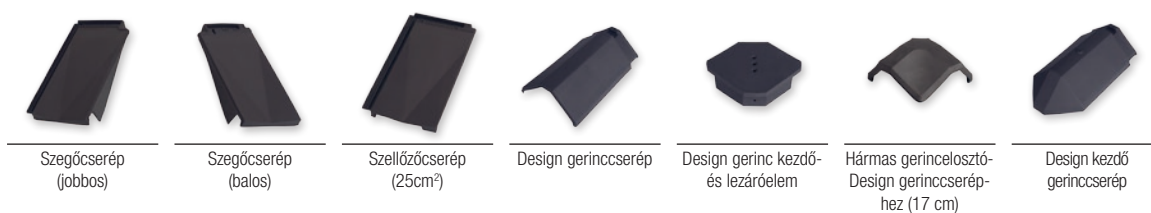
6. KISZELLŐZÉS

szellőzőcserép szellőzési keresztmetszete	25 cm ² / db
szükséges kiszellőzési keresztmetszet 10 m ² -enként (tetőfelület 0,05 %-a)	50 cm ² / 10 m ²

7. KÖZEPES FEDÉSI SZÉLESSÉG (CM)

alapcserép	23,3
szegőcserép jobbos	21,3
szegőcserép balos	12,5

EREDETI TONDACH RENDSZERMEGOLDÁSOK: Kerámia kiegészítő elemek



Szegőcserép (jobbos)

Szegőcserép (balos)

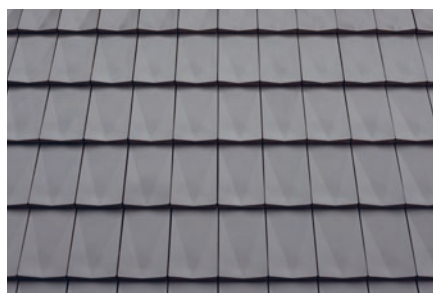
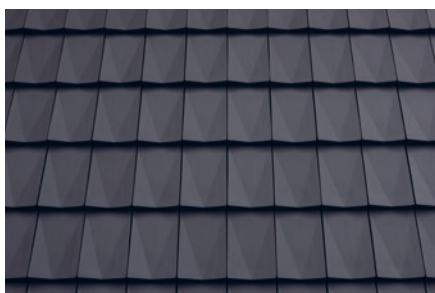
Szellőzőcserép (25cm²)

Design gerinc cserép

Design gerinc kezdő- és lezáróelem

Hármas gerincelosztó- Design gerinc cserép-hez (17 cm)

Design kezdő gerinc cserép





Tangó

natúr | engóbozott



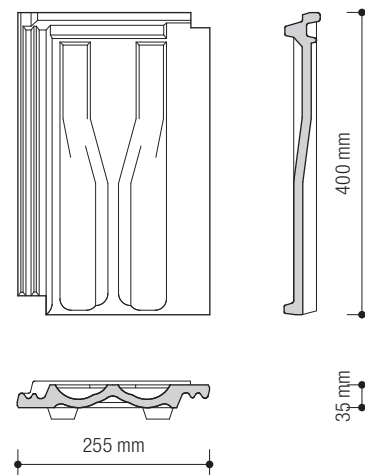
téglavörös
Natur



terrakotta
FusionColor

1. TECHNIKAI ADATOK

Szükséglet	hajlásszög függvényében a 3. sz. táblázat szerint	
Fedési mód	egyrétegű fedés	kötésben vagy hálóban
Fedési hosszúság	cm	28,0-34,0
Közepes fedési szélesség	cm	kb. 21,2
Méret	cm	25,5×40,0
Súly	kg	2,8
Felületsúly	kg/m ²	39,2-47,6
Köteg/db	db	5
Raklap/db	db	280



2. A WIENERBERGER ZRT. ÁLTAL JAVASOLT KIEGÉSZÍTŐ INTÉZKEDÉSEK

27°-tól	rendszerhajlásszög
22°-tól	vízzáró alátét héjazat
20°-tól	vízhatlan alátét héjazat

Megjegyzés: Lásd a szövegmagyarázatot 22. oldalon.

3. TERVEZÉSI ALAPADATOK

Tetőhajlásszög fok	Szükséglet (db/m ²)	A: záró sor lécs helye (cm)	B: gerinccs magasság (cm)	C _{max} : léctávolság (cm)
		50/50 mm ellenlécnél számítva		
20°	17,00	4,0	12,0	28,0
30°	15,20	4,0	11,4	31,0
35°	14,80	3,5	10,8	32,0
40°	14,30	3,0	10,2	33,0
45°	14,00	3,0	9,5	34,0
50°	14,00	2,5	9,0	34,0

4. ELŐÍRT ALÁTÉTFÓLIA A TETŐIGÉNYBEVÉTELEK ÉS TETŐHAJLÁSSZÖG FÜGGVÉNYÉBEN

Tetőhajlásszög	nincs követelmény	további 1-szeres követelmény	további 2-szeres követelmény	további 3-szoros követelmény
27°-tól		minden TD FOL alátét fólia	minden TD FOL alátét fólia	FOL MONO DT, FOL K
22°-tól	FOL MONO DT, FOL K	FOL MONO DT, FOL K	FOL MONO DT, FOL K	FOL MONO Premium
20°-tól	FOL MONO Premium	FOL MONO Premium	FOL MONO Premium	FOL MONO Premium

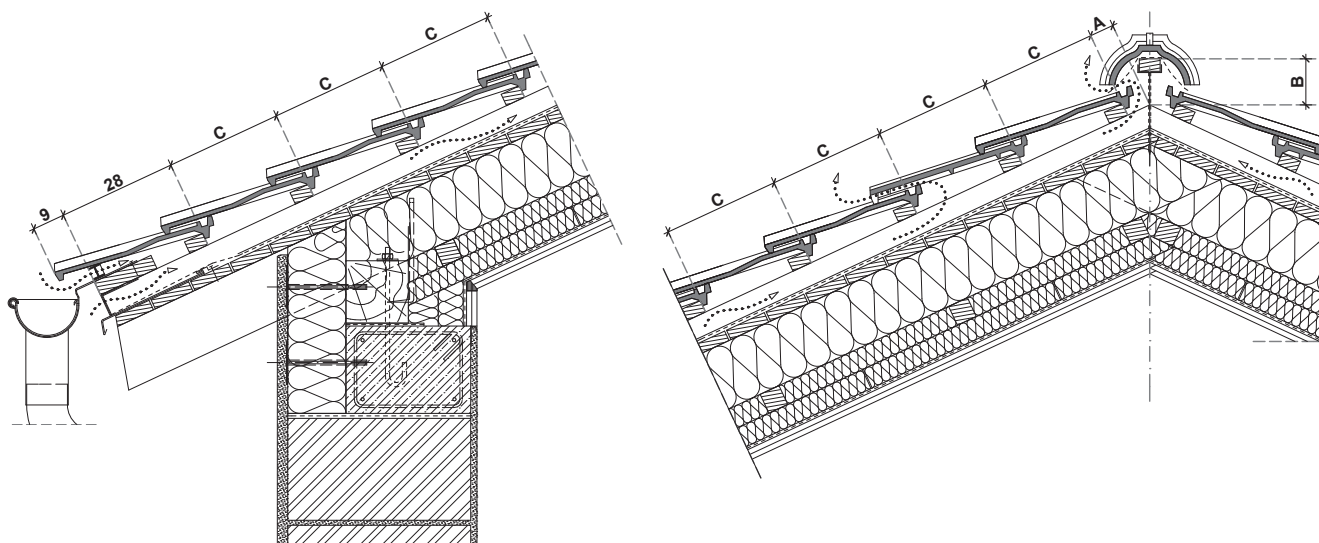
Javasolt rétegrendek a követelmények szerint a 144-155. oldalon található. Esőálló a 144-147. oldalon, vízzáró a 148-151. oldalon, vízhatlan a 152-155. oldalon található. A Tondach Tuning tetőfóliák adatai a 23. oldalon és a 88-89. oldalon található.

Az adott tetőszerkezethez megfelelő alátét héjazat meghatározásánál több szempont mérlegelése szükséges.

Ezek a kiválasztás során mint igénybevételi tényezők jelennek meg:

1. Tető forma: összetett tető, erősen tagolt / különleges tetőforma
2. A tetőtér funkciója: beépített tetőtér
3. Klimatikus viszonyok: hóban gazdag terület / széles terület / különleges időjárási viszonyok
4. Rendeletek: országos építési rendeletek / építésügyi hatósági előírások / városi, körzeti, községi rendeletek / műemléki előírások, feltételek, követelmények

ZÁRÓSOR LÉC HELYE (A), GERINCLÉC MAGASSÁG (B), LÉCTÁVOLSÁG (C)



$$C \leq C_{\max}$$

első lécsor távolsága az eresztől: 28,5 cm

5. KERÁMIA KIEGÉSZÍTŐ ELEMEK MÉRETEI, SZÜKSÉGLETEI

félcserép	15×40 cm	igény szerint
szellőzőcserép	25,5×40 cm	számítás szerint
szegőcserép jobbos	25,5×40 cm	2,94-3,57 db/m
szegőcserép balos	25,5×40 cm	2,94-3,57 db/m
hornyolt gerincserép	19×38 cm	3,0 db/m
sajtolt sima XXL gerincserép	46×25 cm / 21,5 cm	2,5 db/m

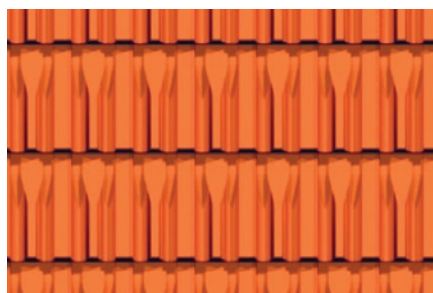
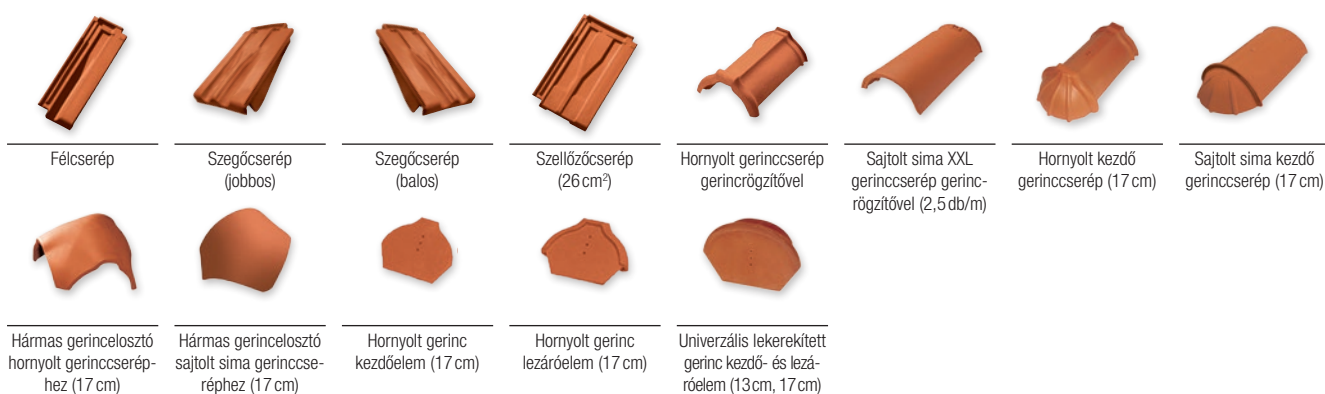
6. KISZELLŐZÉS

szellőzőcserép szellőzési keresztmetszete	26 cm ² / db
szükséges kiszellőzési keresztmetszet 10 m ² -enként (tetőfelület 0,05 %-a)	50 cm ² / 10 m ²

7. KÖZEPES FEDÉSI SZÉLESSÉG (CM)

alapcserép	21,2
szegőcserép jobbos	14,5
szegőcserép balos	19,5

EREDETI TONDACH RENDSZERMEGOLDÁSOK: Kerámia kiegészítő elemek





Tangó Plus

engóbozott



terrakotta
FusionColor



piros
FusionProtect



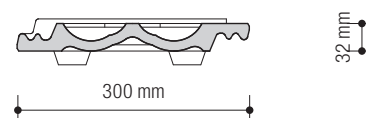
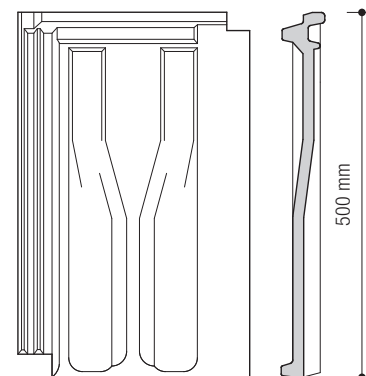
barna
FusionProtect



rézbarna
FusionProtect

1. TECHNIKAI ADATOK

Szükséglet	hajlásszög függvényében a 3. sz. táblázat szerint	
Fedési mód	egyrétegű fedés	kötésben vagy hálóban
Fedési hosszúság	cm	37,0-42,5
Közepes fedési szélesség	cm	kb. 25,5
Méret	cm	30,0×50,0
Súly	kg	3,7
Felületsúly	kg/m ²	34,1-39,2
Köteg/db	db	5
Raklap/db	db	280



2. A WIENERBERGER ZRT. ÁLTAL JAVASOLT KIEGÉSZÍTŐ INTÉZKEDÉSEK

25°-tól	rendszerhajlásszög
17°-tól	vízáró alátét héjazat
15°-tól	vízhatlan alátét héjazat

Megjegyzés: Lásd a szövegmagyarázatot 22. oldalon.

3. TERVEZÉSI ALAPADATOK

Tetőhajlásszög fok	Szükséglet (db/m ²)	A: záró sor lécs helye (cm)	B: gerinccs magasság (cm)	C _{max} : léctávolság (cm)
		50/50 mm ellenlécnél számítva		
15°	10,60	4,5	12,6	37,0
20°	10,32	4,5	12,6	38,0
25°	10,00	4,0	12,0	39,0
30°	9,90	4,0	11,4	39,6
35°	9,73	3,5	10,8	40,3
40°	9,59	3,0	10,2	40,9
45°	9,23	3,0	9,5	42,5
50°	9,23	2,5	9,0	42,5

4. ELŐÍRT ALÁTÉTFÓLIA A TETŐIGÉNYBEVÉTELEK ÉS TETŐHAJLÁSSZÖG FÜGGVÉNYÉBEN

Tetőhajlásszög	nincs követelmény	további 1-szeres követelmény	további 2-szeres követelmény	további 3-szoros követelmény
25°-tól		minden TD FOL alátét fólia	minden TD FOL alátét fólia	FOL MONO DT, FOL K
17°-tól	FOL MONO DT, FOL K	FOL MONO DT, FOL K	FOL MONO DT, FOL K	FOL MONO Premium
15°-tól	FOL MONO Premium	FOL MONO Premium	FOL MONO Premium	FOL MONO Premium

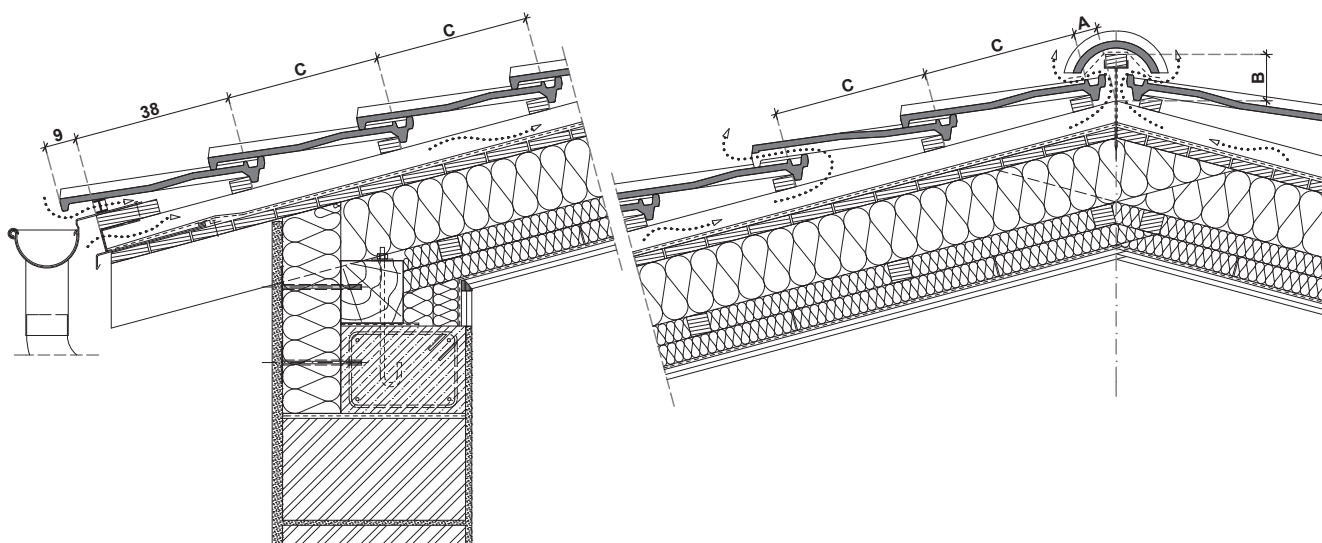
Javasolt rétegrendek a követelmények szerint a 144-155. oldalon találhatóak. Esőálló a 144-147. oldalon, vízáró a 148-151. oldalon, vízhatlan a 152-155. oldalon található. A Tondach Tuning tetőfóliák adatai a 23. oldalon és a 88-89. oldalon találhatóak.

Az adott tetőszerkezethez megfelelő alátét héjazat meghatározásánál több szempont mérlegelése szükséges.

Ezek a kiválasztás során mint igénybevételi tényezők jelennek meg:

1. Tető forma: összetett tető, erősen tagolt / különleges tetőforma
2. A tetőtér funkciója: beépített tetőtér
3. Klimatikus viszonyok: hóban gazdag terület / szeles terület / különleges időjárási viszonyok
4. Rendeletek: országos építési rendeletek / építésügyi hatósági előírások / városi, körzeti, községi rendeletek / műemléki előírások, feltételek, követelmények

ZÁRÓSOR LÉC HELYE (A), GERINCLÉC MAGASSÁG (B), LÉCTÁVOLSÁG (C)



$C \leq C_{\max}$

első lécsor távolsága az eresztől: 38,0cm

5. KERÁMIA KIEGÉSZÍTŐ ELEMEK MÉRETEI, SZÜKSÉGLETEI

félcserép	17×50 cm	igény szerint
szellőzőcserép	30×50 cm	számítás szerint
szegőcserép jobbos	30×50 cm	2,35-2,7 db/m
szegőcserép balos	30×50 cm	2,35-2,7 db/m
hornyolt gerincserép	38×19 cm	3,0 db/m
sajtott sima XXL gerincserép	46×25 cm/21,5 cm	2,5 db/m

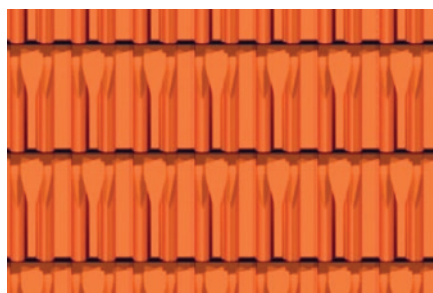
6. KISZELLŐZÉS

szellőzőcserép szellőzési keresztmetszete	21 cm ² /db
szükséges kiszellőzési keresztmetszet 10 m ² -enként (tetőfelület 0,05 %-a)	50 cm ² /10 m ²

7. KÖZEPES FEDÉSI SZÉLESSÉG (CM)

alapcserép	25,5
szegőcserép jobbos	18,5
szegőcserép balos	23,5

EREDETI TONDACH RENDSZERMEGOLDÁSOK: Kerámia kiegészítő elemek





Palotás

engóbozott



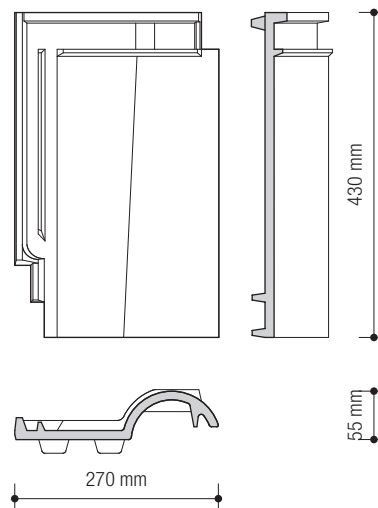
terrakotta
FusionColor



antik
FusionProtect

1. TECHNIKAI ADATOK

Szükséglet	hajlásszög függvényében a 3. sz. táblázat szerint	
Fedési mód	egyrétegű fedés	hálóban
Fedési hosszúság	cm	kb. 35,5
Közepes fedési szélesség	cm	kb. 21,5
Méret	cm	27,0×43,0
Súly	kg	3,1
Felületsúly	kg/m ²	40,6
Köteg/db	db	5
Raklap/db	db	280



2. A WIENERBERGER ZRT. ÁLTAL JAVASOLT KIEGÉSZÍTŐ INTÉZKEDÉSEK

22°-tól	rendszerhajlásszög
17°-tól	vízáró alátét héjazat
12°-tól	vízhatlan alátét héjazat

Megjegyzés: Lásd a szövegmagyarázatot 22. oldalon.

3. TERVEZÉSI ALAPADATOK

Tetőhajlásszög fok	Szükséglet (db/m ²)	A: záró sor lécs helye (cm)	B: gerinccs magasság (cm)	C _{max} : léctávolság (cm)
		50/50 mm ellenlécnél számítva		
12°	13,10	6,0	14,8	35,5
15°	13,10	5,5	14,5	35,5
20°	13,10	4,5	14,0	35,5
25°	13,10	4,0	13,6	35,5
30°	13,10	3,5	12,9	35,5
35°	13,10	2,5	12,5	35,5
40°	13,10	2,0	12,0	35,5
45°	13,10	1,5	11,6	35,5
50°	13,10	1,5	11,2	35,5

4. ELŐÍRT ALÁTÉTFÓLIA A TETŐIGÉNYBEVÉTELEK ÉS TETŐHAJLÁSSZÖG FÜGGVÉNYÉBEN

Tetőhajlásszög	nincs követelmény	további 1-szeres követelmény	további 2-szeres követelmény	további 3-szoros követelmény
22°-tól		minden TD FOL alátét fólia	minden TD FOL alátét fólia	FOL MONO DT, FOL K
17°-tól	FOL MONO DT, FOL K	FOL MONO DT, FOL K	FOL MONO DT, FOL K	FOL MONO Premium
12°-tól	FOL MONO Premium	FOL MONO Premium	FOL MONO Premium	FOL MONO Premium

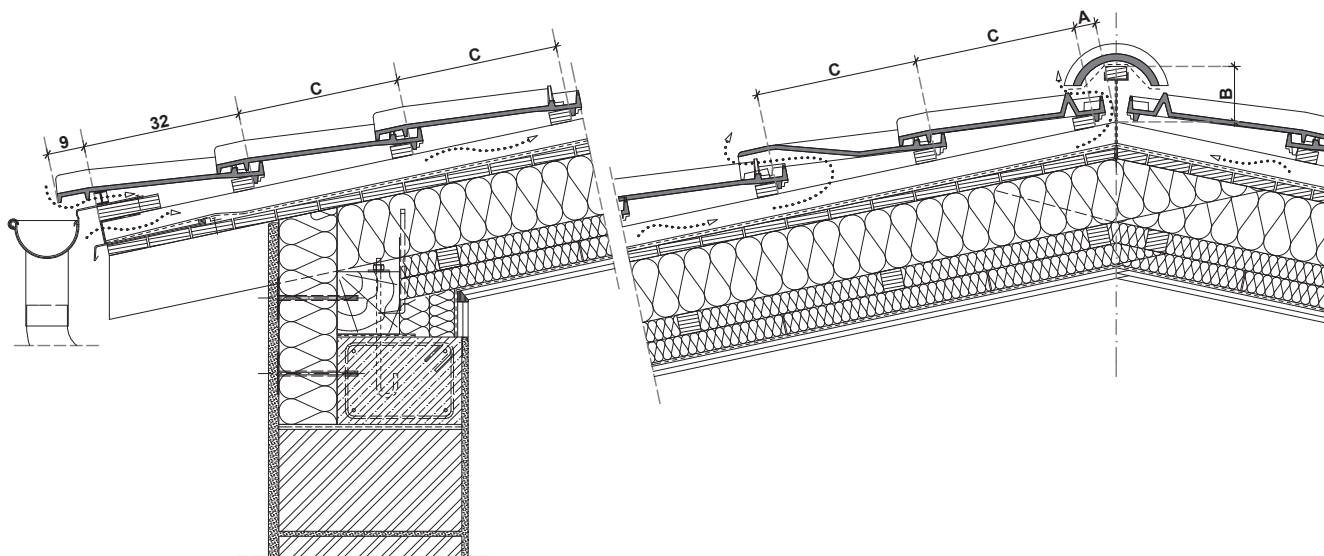
Javasolt rétegrendek a követelmények szerint a 144-155. oldalon található. Esőálló a 144-147. oldalon, vízáró a 148-151. oldalon, vízhatlan a 152-155. oldalon található. A Tondach Tuning tetőfóliák adatai a 23. oldalon és a 88-89. oldalon található.

Az adott tetőszerkezethez megfelelő alátét héjazat meghatározásánál több szempont mérlegelése szükséges.

Ezek a kiválasztás során mint igénybevételi tényezők jelennek meg:

1. Tető forma: összetett tető, erősen tagolt / különleges tetőforma
2. A tetőtér funkciója: beépített tetőtér
3. Klimatikus viszonyok: hóban gazdag terület / széles terület / különleges időjárási viszonyok
4. Rendeletek: országos építési rendeletek / építésügyi hatósági előírások / városi, körzeti, községi rendeletek / műemléki előírások, feltételek, követelmények

ZÁRÓSOR LÉC HELYE (A), GERINCLÉC MAGASSÁG (B), LÉCTÁVOLSÁG (C)



$C \leq C_{\max}$

első lécsor távolsága az eresztől: 32,0 cm

5. KERÁMIA KIEGÉSZÍTŐ ELEMEK MÉRETEI, SZÜKSÉGLETEI

szellőzőcserép	27×43 cm	számítás szerint
zárócserép	27×43 cm	9,3 db / gerinc m
szegőcserép jobbos	27×43 cm	2,82 db / m
szegőzáró jobbos	27×43 cm	igény szerint
szegőcserép balos	33×43 cm	2,82 db / m
szegőzáró balos	33×43 cm	igény szerint
sajtott sima XXL gerinccserép	46×25 cm / 21,5 cm	2,5 db / m

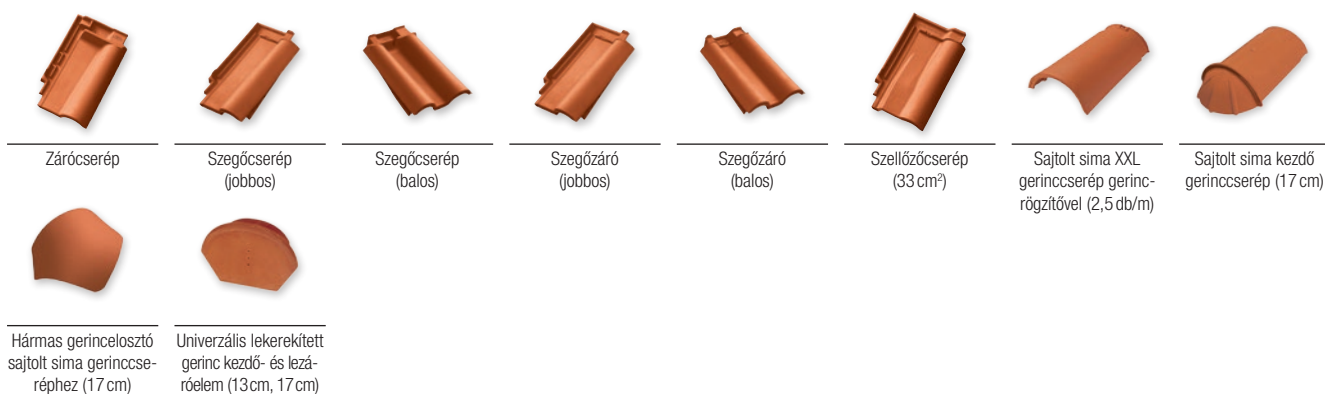
6. KISZELLŐZÉS

szellőzőcserép szellőzési keresztmetszete	33 cm ² / db
szükséges kiszellőzési keresztmetszet 10 m ² -enként (tetőfelület 0,05 %-a)	50 cm ² / 10 m ²

7. KÖZEPES FEDÉSI SZÉLESSÉG (CM)

alapcserép	21,5
szegőcserép jobbos	14,0
szegőcserép balos	24,0

EREDETI TONDACH RENDSZERMEGOLDÁSOK: Kerámia kiegészítő elemek





Hódfarkú ívesvágású 18×38 cm

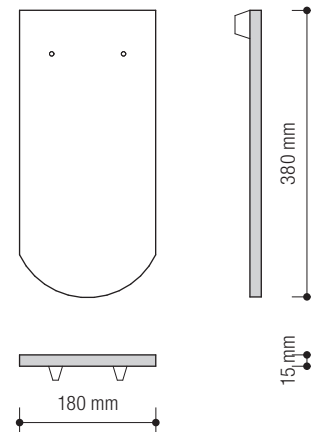
natúr



téglavörös
Natur

1. TECHNIKAI ADATOK

Szükséglet	hajlásszög függvényében a 3. sz. táblázat szerint	
Fedési mód	kétrétegű fedés	kötésben
Fedési hosszúság	cm	14,5-16,0/28,5-31,5
Közepes fedési szélesség	cm	kb. 18,2
Méret	cm	18,0×38,0
Súly	kg	1,7
Felületsúly	kg/m ²	55,9-63,4
Köteg/db	db	10
Raklap/db	db	420



2. A WIENERBERGER ZRT. ÁLTAL JAVASOLT KIEGÉSZÍTŐ INTÉZKEDÉSEK

30°-tól	rendszerhajlásszög
25°-tól	vízáró alátét héjazat
23°-tól	vízhatlan alátét héjazat

Megjegyzés: Lásd a szövegmagyarázatot 22. oldalon.

3. TERVEZÉSI ALAPADATOK

Tetőhajlásszög fok	Szükséglet (db/m ²)		A: záró sor lécs helye (cm)	B: gerinccs magasság (cm)	C _{max} : léctávolság (cm)	
	kettősfedés	koronafedés	50/50 mm ellenlécnél számítva		kettősfedés	koronafedés
23°	37,3	36,3	9,5	11,5	14,5	28,5
30°	37,3	36,3	9,4	10,9	14,5	28,5
35°	36,0	35,0	8,8	10,4	15,0	29,5
40°	34,9	33,9	8,7	9,9	15,5	30,5
45°	33,8	32,8	8,0	9,4	16,0	31,5
50°	33,8	32,8	7,3	8,9	16,0	31,5

4. ELŐÍRT ALÁTÉTFÓLIA A TETŐIGÉNYBEVÉTELEK ÉS TETŐHAJLÁSSZÖG FÜGGVÉNYÉBEN

Tetőhajlásszög	nincs követelmény	további 1-szeres követelmény	további 2-szeres követelmény	további 3-szoros követelmény
30°-tól		minden TD FOL alátét fólia	minden TD FOL alátét fólia	FOL MONO DT, FOL K
25°-tól	FOL MONO DT, FOL K	FOL MONO DT, FOL K	FOL MONO DT, FOL K	FOL MONO Premium
23°-tól	FOL MONO Premium	FOL MONO Premium	FOL MONO Premium	FOL MONO Premium

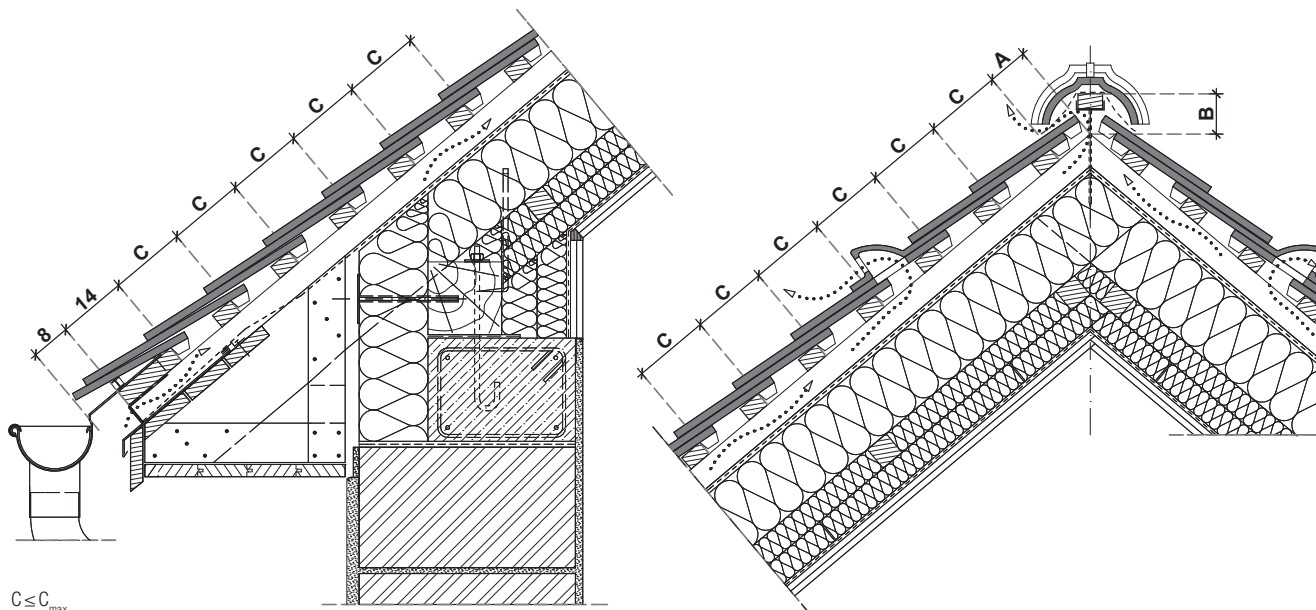
Javasolt rétegrendek a követelmények szerint a 144-155. oldalon találhatóak. Esőálló a 144-147. oldalon, vízáró a 148-151. oldalon, vízhatlan a 152-155. oldalon található. A Tondach Tuning tetőfóliák adatai a 23. oldalon és a 88-89. oldalon találhatóak.

Az adott tetőszerkezethez megfelelő alátét héjazat meghatározásánál több szempont mérlegelése szükséges.

Ezek a kiválasztás során mint igénybevételi tényezők jelennek meg:

1. Tető forma: összetett tető, erősen tagolt / különleges tetőforma
2. A tetőtér funkciója: beépített tetőtér
3. Klimatikus viszonyok: hóban gazdag terület / szeles terület / különleges időjárási viszonyok
4. Rendeletek: országos építési rendeletek / építésügyi hatósági előírások / városi, körzeti, községi rendeletek / műemléki előírások, feltételek, követelmények

ZÁRÓSOR LÉC HELYE (A), GERINCLÉC MAGASSÁG (B), LÉCTÁVOLSÁG (C)



$C \leq C_{\max}$

első lécsor távolsága az eresztől: 14,0 cm

5. KERÁMIA KIEGÉSZÍTŐ ELEMEK MÉRETEI, SZÜKSÉGLETEI

ereszcserep	18×26 cm	5,6 db / eresz m
taréjcserep	18×26 cm	11,2 db / gerinc m
szellőzőcserep	18×38 cm	számítás szerint
szellőző alátétcserep jobbos	18×38 cm	szellőzőcserep szerint
szellőző alátétcserep balos	18×38 cm	szellőzőcserep szerint
szélcserep	10,4×38 cm	3,6-5,5 db / m ²
hófogócserep	18×38 cm	1,6-2,4 db / m ²
sajtolt sima gerincse-rep	41×25 cm / 21,5 cm	3,0 db / m

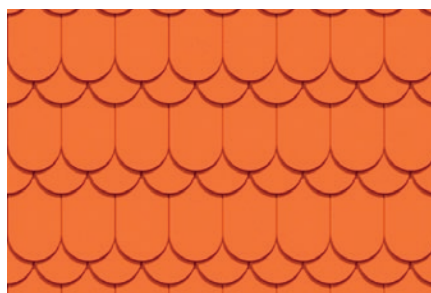
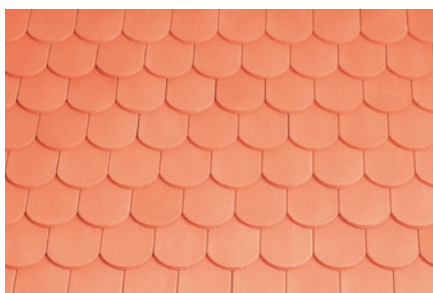
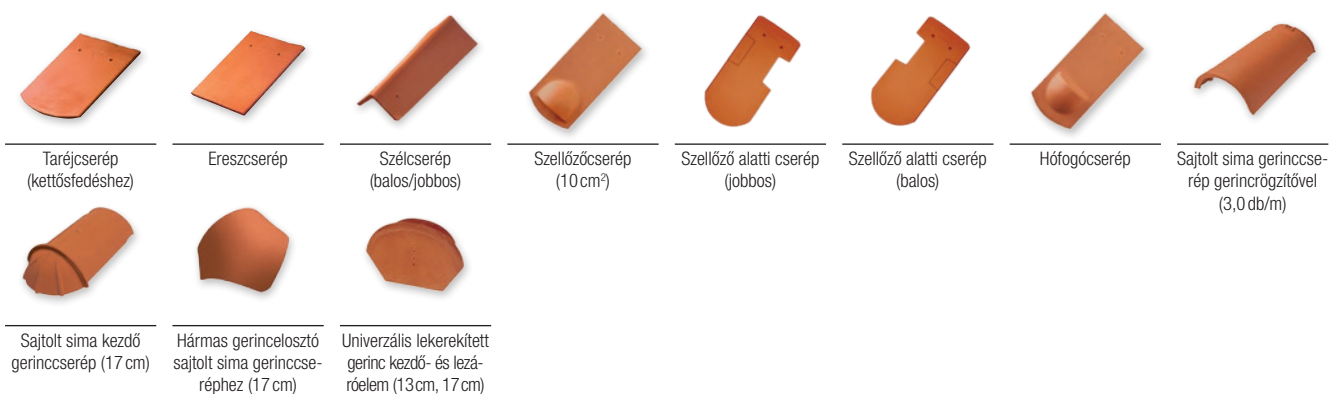
6. KISZELLŐZÉS

szellőzőcserep szellőzési keresztmetszete	18 cm ² / db
szükséges kiszellőzési keresztmetszet 6 m ² -enként (tetőfelület 0,05 %-a)	30 cm ² / 6 m ²

7. KÖZEPES FEDÉSI SZÉLESSÉG (CM)

alapcserep	18,2
szegőcserep jobbos	10,4-12,8
szegőcserep balos	10,4-12,8

EREDETI TONDACH RENDSZERMEGOLDÁSOK: Kerámia kiegészítő elemek





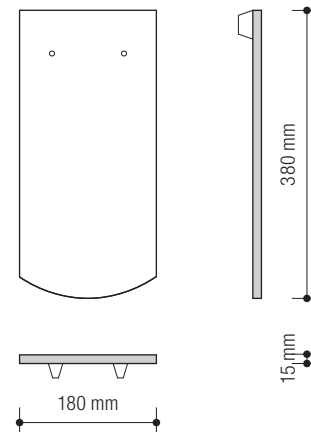
Hódfarkú szegmensvágású 18x38 cm

natúr


 téglavörös
Natur

1. TECHNIKAI ADATOK

Szükséglet	hajlásszög függvényében a 3. sz. táblázat szerint	
Fedési mód	kétrétegű fedés	kötésben
Fedési hosszúság	cm	14,5-16,0/28,5-31,5
Közepes fedési szélesség	cm	kb. 18,2
Méret	cm	18,0x38,0
Súly	kg	1,7
Felületsúly	kg/m ²	55,9-63,4
Köteg/db	db	10
Raklap/db	db	420



2. A WIENERBERGER ZRT. ÁLTAL JAVASOLT KIEGÉSZÍTŐ INTÉZKEDÉSEK

30°-tól	rendszerhajlásszög
25°-tól	vízáró alátét héjazat
23°-tól	vízhatlan alátét héjazat

Megjegyzés: Lásd a szövegmagyarázatot 22. oldalon.

3. TERVEZÉSI ALAPADATOK

Tetőhajlásszög fok	Szükséglet (db/m ²)		A: záró sor lécs helye (cm)	B: gerinccs magasság (cm)	C _{max} : léctávolság (cm)	
	kettősfedés	koronafedés	50/50 mm ellenlécnél számítva		kettősfedés	koronafedés
23°	37,3	36,3	9,5	11,5	14,5	28,5
30°	37,3	36,3	9,4	10,9	14,5	28,5
35°	36,0	35,0	8,8	10,4	15,0	29,5
40°	34,9	33,9	8,7	9,9	15,5	30,5
45°	33,8	32,8	8,0	9,4	16,0	31,5
50°	33,8	32,8	7,3	8,9	16,0	31,5

4. ELŐÍRT ALÁTÉTFÓLIA A TETŐIGÉNYBEVÉTELEK ÉS TETŐHAJLÁSSZÖG FÜGGVÉNYÉBEN

Tetőhajlásszög	nincs követelmény	további 1-szeres követelmény	további 2-szeres követelmény	további 3-szoros követelmény
30°-tól		minden TD FOL alátét fólia	minden TD FOL alátét fólia	FOL MONO DT, FOL K
25°-tól	FOL MONO DT, FOL K	FOL MONO DT, FOL K	FOL MONO DT, FOL K	FOL MONO Premium
23°-tól	FOL MONO Premium	FOL MONO Premium	FOL MONO Premium	FOL MONO Premium

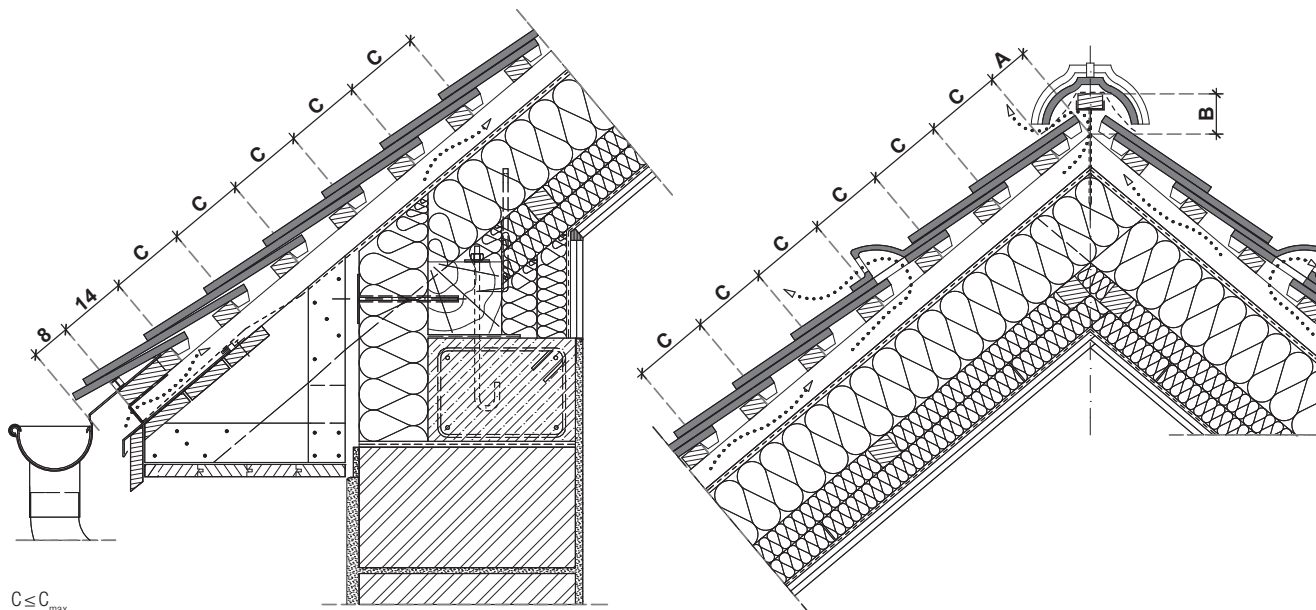
Javasolt rétegrendek a követelmények szerint a 144-155. oldalon találhatóak. Esőálló a 144-147. oldalon, vízáró a 148-151. oldalon, vízhatlan a 152-155. oldalon található. A Tondach Tuning tetőfóliák adatai a 23. oldalon és a 88-89. oldalon találhatóak.

Az adott tetőszerkezethez megfelelő alátét héjazat meghatározásánál több szempont mérlegelése szükséges.

Ezek a kiválasztás során mint igénybevételi tényezők jelennek meg:

1. Tető forma: összetett tető, erősen tagolt / különleges tetőforma
2. A tetőtér funkciója: beépített tetőtér
3. Klimatikus viszonyok: hóban gazdag terület / szeles terület / különleges időjárási viszonyok
4. Rendeletek: országos építési rendeletek / építésügyi hatósági előírások / városi, körzeti, községi rendeletek / műemléki előírások, feltételek, követelmények

ZÁRÓSOR LÉC HELYE (A), GERINCLÉC MAGASSÁG (B), LÉCTÁVOLSÁG (C)



$$C \leq C_{\max}$$

első lécsor távolsága az eresztől: 14,0 cm

5. KERÁMIA KIEGÉSZÍTŐ ELEMEK MÉRETEI, SZÜKSÉGLETEI

ereszcserep	18×26 cm	5,6 db / eresz m
taréjcserep	18×26 cm	11,2 db / gerinc m
szellőzőcserep	18×38 cm	számítás szerint
szellőző alátétcserep jobbos	18×38 cm	szellőzőcserep szerint
szellőző alátétcserep balos	18×38 cm	szellőzőcserep szerint
szélcserep	10,4×38 cm	3,6-5,5 db / m ²
hófogócserep	18×38 cm	1,6-2,4 db / m ²
sajtolt sima gerincscerep	41×25 cm / 21,5 cm	3,0 db / m

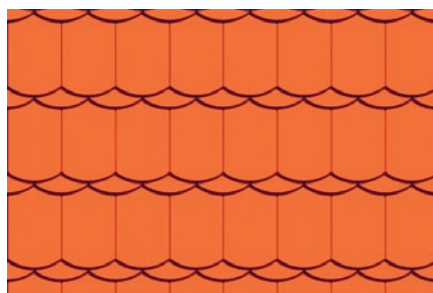
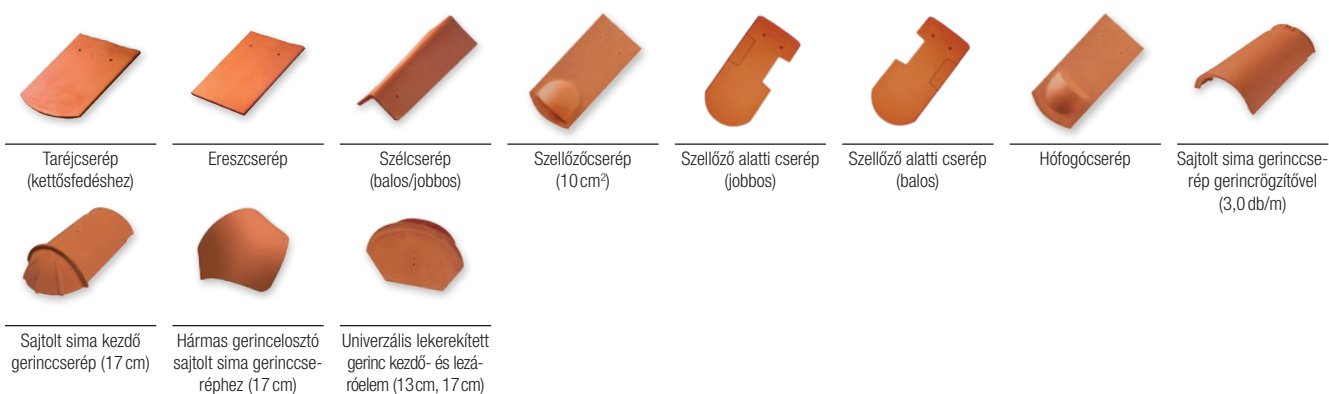
6. KISZELLŐZÉS

szellőzőcserep szellőzési keresztmetszete	18 cm ² / db
szükséges kiszellőzési keresztmetszet 6 m ² -enként (tetőfelület 0,05 %-a)	30 cm ² / 6 m ²

7. KÖZEPES FEDÉSI SZÉLESSÉG (CM)

alapcserep	18,2
szegőcserep jobbos	10,4-12,8
szegőcserep balos	10,4-12,8

EREDETI TONDACH RENDSZERMEGOLDÁSOK: Kerámia kiegészítő elemek





Hódfarkú ívesvágású 19×40 cm

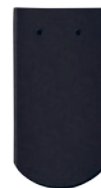
natúr | engóbozott


 téglavörös
Natur

 piros
FusionProtect

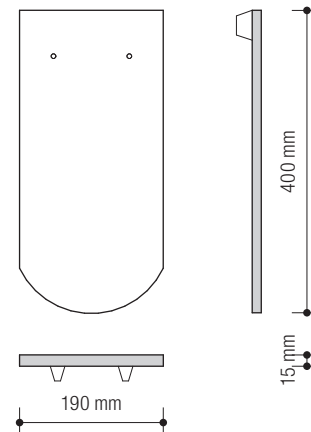
 antik
FusionProtect

 rézbarna
FusionProtect

 sötétbarna
FusionProtect

 fekete
FusionProtect

1. TECHNIKAI ADATOK

Szükséglet	hajlásszög függvényében a 3. sz. táblázat szerint	
Fedési mód	kétrétegű fedés	kötésben
Fedési hosszúság	cm	15,5-17,0/31,5-33,5
Közepes fedési szélesség	cm	kb. 19,2
Méret	cm	19,0×40,0
Súly	kg	2,0
Felületsúly	kg/m ²	58,4-66,2
Köteg/db	db	10
Raklap/db	db	420



2. A WIENERBERGER ZRT. ÁLTAL JAVASOLT KIEGÉSZÍTŐ INTÉZKEDÉSEK

30°-tól	rendszerhajlásszög
25°-tól	vízáró alátét héjazat
23°-tól	vízhatlan alátét héjazat

Megjegyzés: Lásd a szövegmagyarázatot 22. oldalon.

3. TERVEZÉSI ALAPADATOK

Tetőhajlásszög	Szükséglet (db/m ²)		A: záró sor lécs helye (cm)	B: gerinccs magasság (cm)	C _{max} : léctávolság (cm)	
	kettősfedés	koronafedés	50/50 mm ellenlécnél számítva		kettősfedés	koronafedés
23°	33,1	32,1	9,5	11,5	15,5	31,5
30°	33,1	32,1	9,4	10,9	15,5	31,5
35°	32,0	31,0	8,8	10,4	16,0	32,5
40°	31,1	30,1	8,7	9,9	16,5	33,0
45°	30,2	29,2	8,0	9,4	17,0	33,5
50°	30,2	29,2	7,3	8,9	17,0	33,5

4. ELŐÍRT ALÁTÉTFÓLIA A TETŐIGÉNYBEVÉTELEK ÉS TETŐHAJLÁSSZÖG FÜGGVÉNYÉBEN

Tetőhajlásszög	nincs követelmény	további 1-szeres követelmény	további 2-szeres követelmény	további 3-szoros követelmény
30°-tól		minden TD FOL alátét fólia	minden TD FOL alátét fólia	FOL MONO DT, FOL K
25°-tól	FOL MONO DT, FOL K	FOL MONO DT, FOL K	FOL MONO DT, FOL K	FOL MONO Premium
23°-tól	FOL MONO Premium	FOL MONO Premium	FOL MONO Premium	FOL MONO Premium

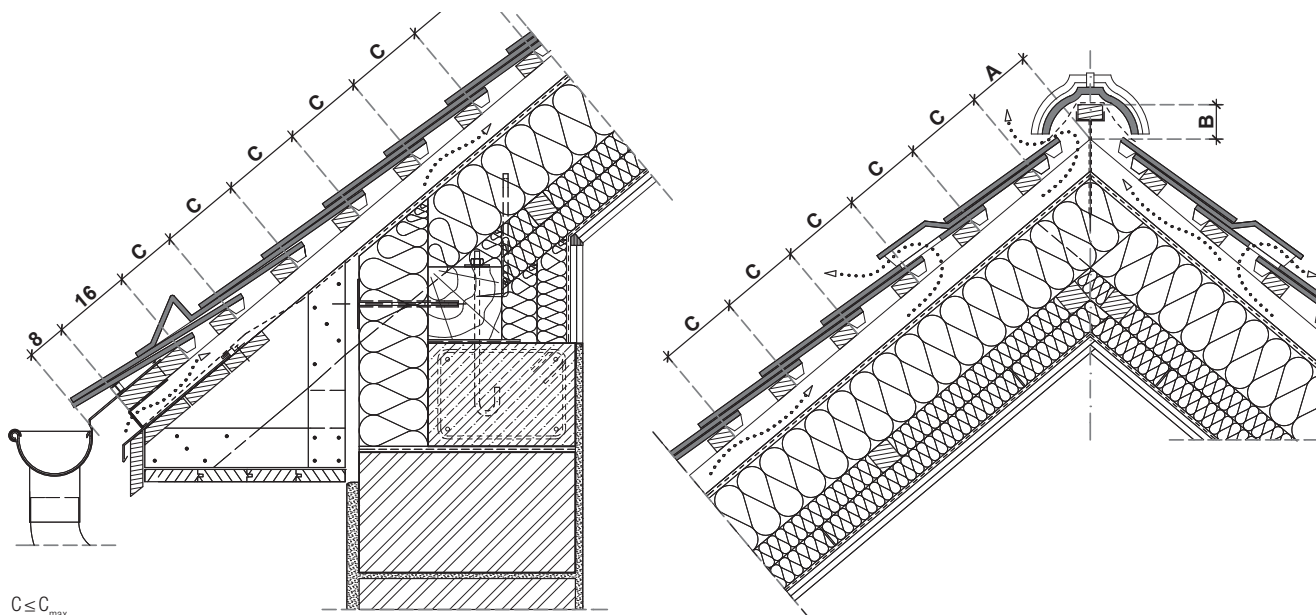
Javasolt rétegrendek a követelmények szerint a 144-155. oldalon találhatóak. Esőálló a 144-147. oldalon, vízáró a 148-151. oldalon, vízhatlan a 152-155. oldalon található. A Tondach Tuning tetőfóliák adatai a 23. oldalon és a 88-89. oldalon találhatóak.

Az adott tetőszerkezethez megfelelő alátét héjazat meghatározásánál több szempont mérlegelése szükséges.

Ezek a kiválasztás során mint igénybevételi tényezők jelennek meg:

1. Tető forma: összetett tető, erősen tagolt / különleges tetőforma
2. A tetőtér funkciója: beépített tetőtér
3. Klimatikus viszonyok: hóban gazdag terület / szeles terület / különleges időjárási viszonyok
4. Rendeletek: országos építési rendeletek / építésügyi hatósági előírások / városi, körzeti, községi rendeletek / műemléki előírások, feltételek, követelmények

ZÁRÓSOR LÉC HELYE (A), GERINCLÉC MAGASSÁG (B), LÉCTÁVOLSÁG (C)



$C \leq C_{\max}$

első lécsor távolsága az eresztől: 16,0 cm

5. KERÁMIA KIEGÉSZÍTŐ ELEMEK MÉRETEI, SZÜKSÉGLETEI

3/4-es cserép	14×40 cm	igény szerint
ereszcserép	19×28 cm	5,3 db / ereszt m
taréjcserép	19×28 cm	10,6 db / gerinc m
szellőzőcserép	19×40 cm	számítás szerint
szellőző alátétcserép jobbos	19×40 cm	szellőzőcserép szerint
szellőző alátétcserép balos	19×40 cm	szellőzőcserép szerint
szélcserép	11,3×40 cm	3,6-5,55 db / m ²
hófogócserép	19×40 cm	1,6-2,4 db / m ²
sajtolt síma gerincscserép	41×25 cm / 21,5 cm	3,0 db / m

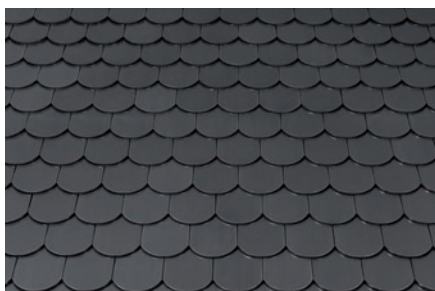
6. KISZELLŐZÉS

szellőzőcserép szellőzősi keresztmetszete	21 cm ² / db
szükséges kiszellőzősi keresztmetszet 6 m ² -enként (tetőfelület 0,05 %-a)	30 cm ² / 6 m ²

7. KÖZEPES FEDÉSI SZÉLESSÉG (CM)

alapcserép	19,2
szegőcserép jobbos	11,3-13,8
szegőcserép balos	11,3-13,8

EREDETI TONDACH RENDSZERMEGOLDÁSOK: Kerámia kiegészítő elemek





Hódfarkú szegmensvágású 19×40 cm

natúr | engóbozott



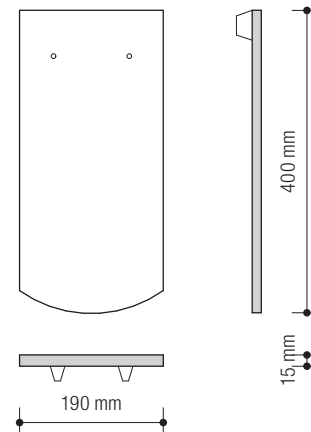
téglavörös
Natur



antik
FusionProtect

1. TECHNIKAI ADATOK

Szükséglet	hajlásszög függvényében a 3. sz. táblázat szerint	
Fedési mód	kétrétegű fedés	kötésben
Fedési hosszúság	cm	15,5-17,0/31,5-33,5
Közepes fedési szélesség	cm	kb. 19,2
Méret	cm	19,0×40,0
Súly	kg	2,0
Felületsúly	kg/m ²	58,4-66,2
Köteg/db	db	10
Raklap/db	db	420



2. A WIENERBERGER ZRT. ÁLTAL JAVASOLT KIEGÉSZÍTŐ INTÉZKEDÉSEK

30°-tól	rendszerhajlásszög
25°-tól	vízáró alátét héjazat
23°-tól	vízhatlan alátét héjazat

Megjegyzés: Lásd a szövegmagyarázatot 22. oldalon.

3. TERVEZÉSI ALAPADATOK

Tetőhajlásszög fok	Szükséglet (db/m ²)		A: záró sor lécs helye (cm)	B: gerinccs magasság (cm)	C _{max} : léctávolság (cm)	
	kettősfedés	koronafedés	50/50 mm ellenlécnél számítva		kettősfedés	koronafedés
23°	33,1	32,1	9,5	11,5	15,5	31,5
30°	33,1	32,1	9,4	10,9	15,5	31,5
35°	32,0	31,0	8,8	10,4	16,0	32,5
40°	31,1	30,1	8,7	9,9	16,5	33,0
45°	30,2	29,2	8,0	9,4	17,0	33,5
50°	30,2	29,2	7,3	8,9	17,0	33,5

4. ELŐÍRT ALÁTÉTFÓLIA A TETŐIGÉNYBEVÉTELEK ÉS TETŐHAJLÁSSZÖG FÜGGVÉNYÉBEN

Tetőhajlásszög	nincs követelmény	további 1-szeres követelmény	további 2-szeres követelmény	további 3-szoros követelmény
30°-tól		minden TD FOL alátét fólia	minden TD FOL alátét fólia	FOL MONO DT, FOL K
25°-tól	FOL MONO DT, FOL K	FOL MONO DT, FOL K	FOL MONO DT, FOL K	FOL MONO Premium
23°-tól	FOL MONO Premium	FOL MONO Premium	FOL MONO Premium	FOL MONO Premium

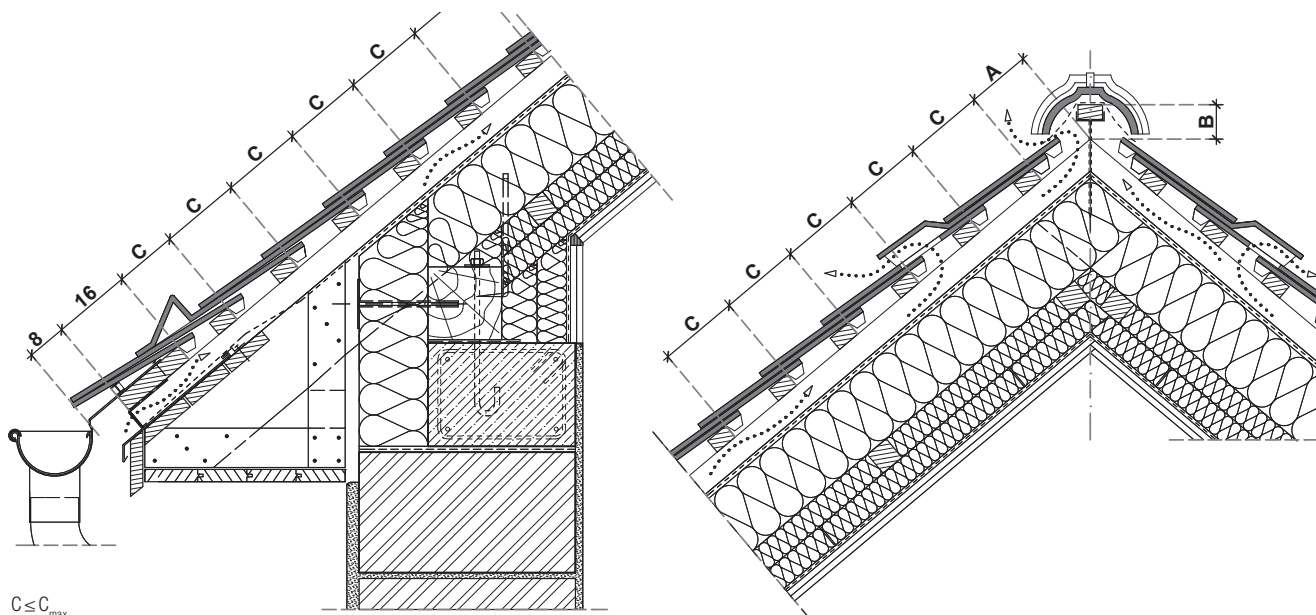
Javasolt rétegrendek a követelmények szerint a 144-155. oldalon találhatóak. Esőálló a 144-147. oldalon, vízáró a 148-151. oldalon, vízhatlan a 152-155. oldalon található. A Tondach Tuning tetőfóliák adatai a 23. oldalon és a 88-89. oldalon találhatóak.

Az adott tetőszerkezethez megfelelő alátét héjazat meghatározásánál több szempont mérlegelése szükséges.

Ezek a kiválasztás során mint igénybevételi tényezők jelennek meg:

1. Tető forma: összetett tető, erősen tagolt / különleges tetőforma
2. A tetőtér funkciója: beépített tetőtér
3. Klimatikus viszonyok: hóban gazdag terület / szeles terület / különleges időjárási viszonyok
4. Rendeletek: országos építési rendeletek / építésügyi hatósági előírások / városi, körzeti, községi rendeletek / műemléki előírások, feltételek, követelmények

ZÁRÓSOR LÉC HELYE (A), GERINCLÉC MAGASSÁG (B), LÉCTÁVOLSÁG (C)



$C \leq C_{\max}$

első lécsor távolsága az eresztől: 16,0 cm

5. KERÁMIA KIEGÉSZÍTŐ ELEMEK MÉRETEI, SZÜKSÉGLETEI

3/4-es cserép	14×40 cm	igény szerint
ereszcserép	19×28 cm	5,3 db / ereszt m
taréjcserép	19×28 cm	10,6 db / gerinc m
szellőzőcserép	19×40 cm	számítás szerint
szellőző alátétcserép jobbos	19×40 cm	szellőzőcserép szerint
szellőző alátétcserép balos	19×40 cm	szellőzőcserép szerint
szélcserép	11,3×40 cm	3,6-5,55 db / m ²
hófogócserép	19×40 cm	1,6-2,4 db / m ²
sajtolt sima gerincscserép	41×25 cm / 21,5 cm	3,0 db / m

6. KISZELLŐZÉS

szellőzőcserép szellőzési keresztmetszete	21 cm ² / db
szükséges kiszellőzési keresztmetszet 6 m ² -enként (tetőfelület 0,05 %-a)	30 cm ² / 6 m ²

7. KÖZEPES FEDÉSI SZÉLESSÉG (CM)

alapcserép	19,2
szegőcserép jobbos	11,3-13,8
szegőcserép balos	11,3-13,8

EREDETI TONDACH RENDSZERMEGOLDÁSOK: Kerámia kiegészítő elemek





Táska szögletes 19×40 cm

natúr | engóbozott



téglavörös
Natur



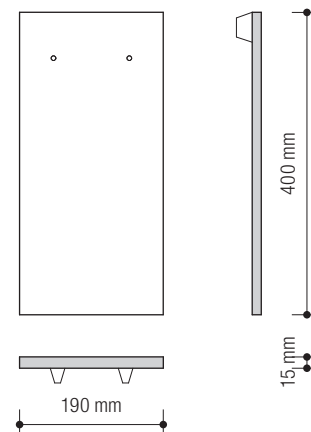
piros
FusionProtect



antik
FusionProtect

1. TECHNIKAI ADATOK

Szükséglet	hajlásszög függvényében a 3. sz. táblázat szerint	
Fedési mód	kétrétegű fedés	kötésben
Fedési hosszúság	cm	15,5-17,0/31,5-33,5
Közepes fedési szélesség	cm	kb. 19,2
Méret	cm	19,0×40,0
Súly	kg	2,1
Felületsúly	kg/m ²	63,4-69,5
Köteg/db	db	10
Raklap/db	db	420



2. A WIENERBERGER ZRT. ÁLTAL JAVASOLT KIEGÉSZÍTŐ INTÉZKEDÉSEK

30°-tól	rendszerhajlásszög
25°-tól	vízáró alátét héjazat
23°-tól	vízhatlan alátét héjazat

Megjegyzés: Lásd a szövegmagyarázatot 22. oldalon.

3. TERVEZÉSI ALAPADATOK

Tetőhajlásszög fok	Szükséglet (db/m ²)		A: záró sor lécs helye (cm)	B: gerinccs magasság (cm)	C _{max} : léctávolság (cm)	
	kettősfedés	koronafedés	50/50 mm ellenlécnél számítva		kettősfedés	koronafedés
23°	33,1	32,1	9,5	11,5	15,5	31,5
30°	33,1	32,1	9,4	10,9	15,5	31,5
35°	32,0	31,0	8,8	10,4	16,0	32,5
40°	31,1	30,1	8,7	9,9	16,5	33,0
45°	30,2	29,2	8,0	9,4	17,0	33,5
50°	30,2	29,2	7,3	8,9	17,0	33,5

4. ELŐÍRT ALÁTÉTFÓLIA A TETŐIGÉNYBEVÉTELEK ÉS TETŐHAJLÁSSZÖG FÜGGVÉNYÉBEN

Tetőhajlásszög	nincs követelmény	további 1-szeres követelmény	további 2-szeres követelmény	további 3-szoros követelmény
30°-tól		minden TD FOL alátét fólia	minden TD FOL alátét fólia	FOL MONO DT, FOL K
25°-tól	FOL MONO DT, FOL K	FOL MONO DT, FOL K	FOL MONO DT, FOL K	FOL MONO Premium
23°-tól	FOL MONO Premium	FOL MONO Premium	FOL MONO Premium	FOL MONO Premium

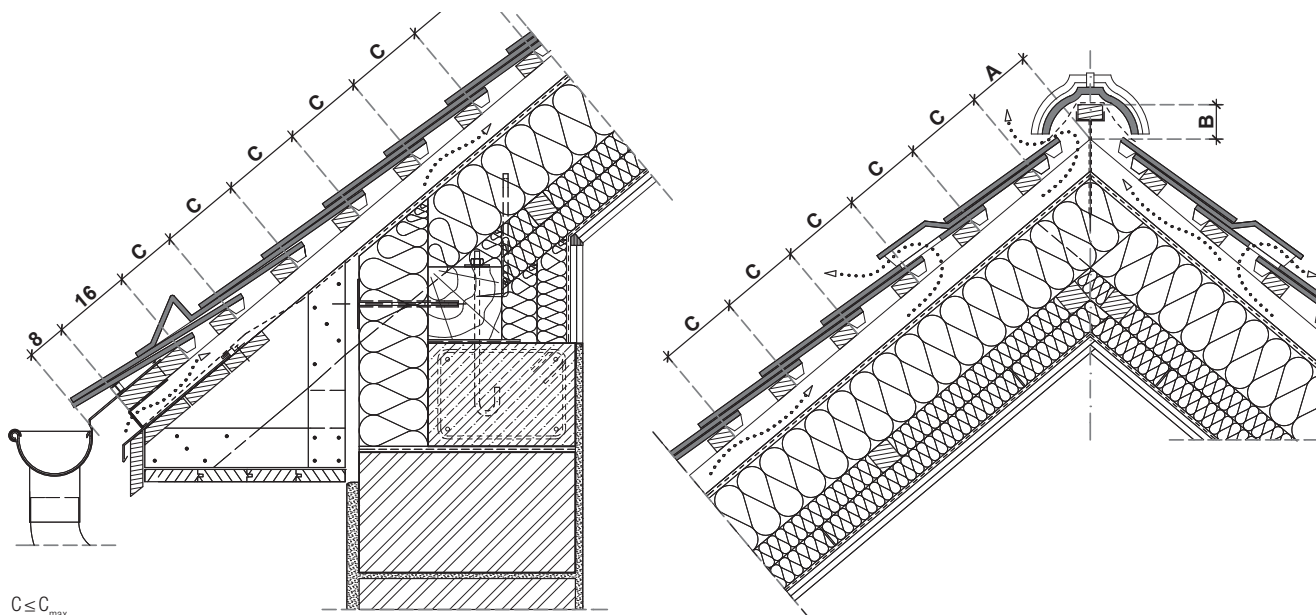
Javasolt rétegrendek a követelmények szerint a 144-155. oldalon találhatóak. Esőálló a 144-147. oldalon, vízáró a 148-151. oldalon, vízhatlan a 152-155. oldalon található. A Tondach Tuning tetőfóliák adatai a 23. oldalon és a 88-89. oldalon találhatóak.

Az adott tetőszerkezethez megfelelő alátét héjazat meghatározásánál több szempont mérlegelése szükséges.

Ezek a kiválasztás során mint igénybevételi tényezők jelennek meg:

1. Tető forma: összetett tető, erősen tagolt / különleges tetőforma
2. A tetőtér funkciója: beépített tetőtér
3. Klimatikus viszonyok: hóban gazdag terület / széles terület / különleges időjárási viszonyok
4. Rendeletek: országos építési rendeletek / építésügyi hatósági előírások / városi, körzeti, községi rendeletek / műemléki előírások, feltételek, követelmények

ZÁRÓSOR LÉC HELYE (A), GERINCLÉC MAGASSÁG (B), LÉCTÁVOLSÁG (C)



$C \leq C_{\max}$
első lécsor távolsága az eresztől: 16,0 cm

5. KERÁMIA KIEGÉSZÍTŐ ELEMÉK MÉRETEI, SZÜKSÉGLETEI

3/4-es cserép	14×40 cm	igény szerint
ereszcserép	19×28 cm	5,3 db / ereszt m
taréjcserép	19×28 cm	10,6 db / gerinc m
szellőzőcserép (hódfarkú)	19×40 cm	számítás szerint
szellőző alátétcserép jobbos (hódfarkú)	19×40 cm	szellőzőcserép szerint
szellőző alátétcserép balos (hódfarkú)	19×40 cm	szellőzőcserép szerint
szélcserép	11,3×40 cm	3,6-5,55 db / m ²
hófogócserép (hódfarkú)	19×40 cm	1,6-2,4 db / m ²
sajtolt sima gerincscserép	41×25 cm / 21,5 cm	3,0 db / m

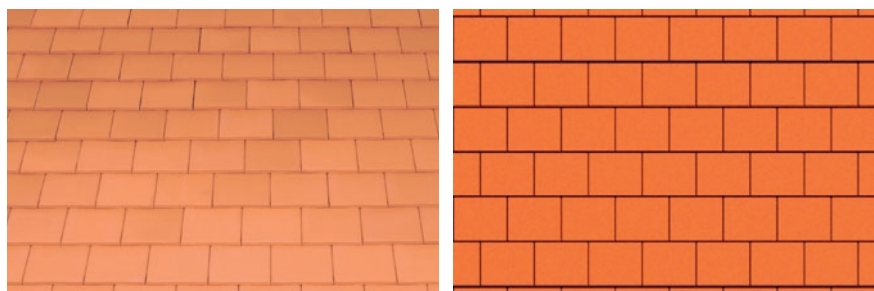
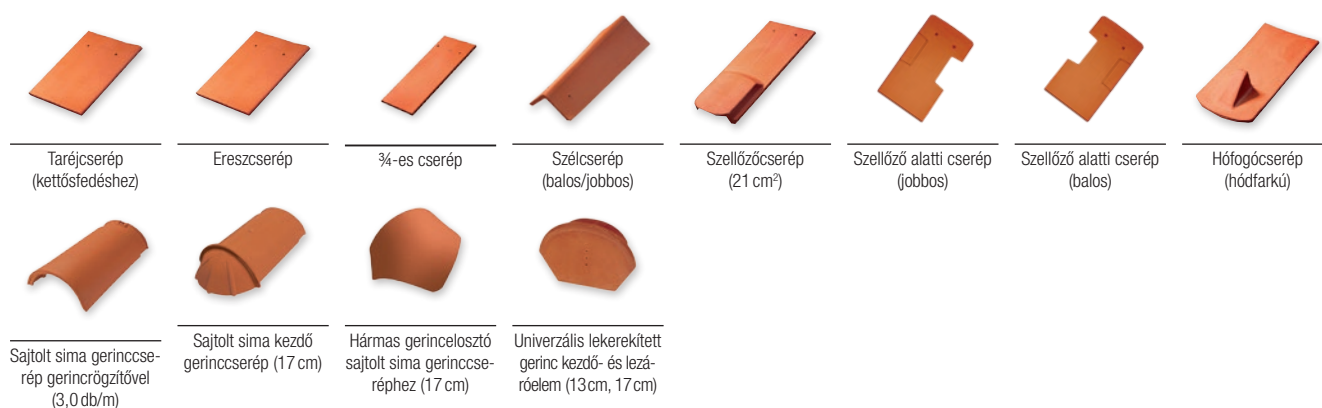
6. KISZELLŐZÉS

szellőzőcserép szellőzési keresztmetszete	21 cm ² / db
szükséges kiszellőzési keresztmetszet 6 m ² -enként (tetőfelület 0,05 %-a)	30 cm ² / 6 m ²

7. KÖZEPES FEDÉSI SZÉLESSÉG (CM)

alapcserép	19,2
szegőcserép jobbos	11,3-13,8
szegőcserép balos	11,3-13,8

EREDETI TONDACH RENDSZERMEGOLDÁSOK: Kerámia kiegészítő elemek





Karcolt Óvárosi táska csomag

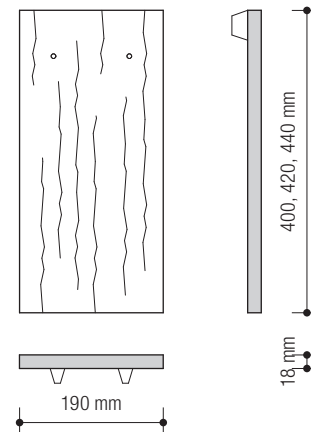
engóbozott



szürke-fehér antik
karcolt
FusionProtect

1. TECHNIKAI ADATOK

Szükséglet	hajlásszög függvényében a 3. sz. táblázat szerint	
Fedési mód	kétrétegű fedés	kötésben
Fedési hosszúság	cm	15,5-17,0
Közepes fedési szélesség	cm	kb. 19,2
Méret	cm	19,0×40,0/42,0/44,0
Súly	kg	2,8-3,4
Felületsúly	kg/m ²	95,6-104,9
Köteg/db	db	10
Raklap/db	db	420



2. A WIENERBERGER ZRT. ÁLTAL JAVASOLT KIEGÉSZÍTŐ INTÉZKEDÉSEK

30°-tól	rendszerhajlásszög
25°-tól	vízáró alátét héjazat
23°-tól	vízhatlan alátét héjazat

Megjegyzés: Lásd a szövegmagyarázatot 22. oldalon.

3. TERVEZÉSI ALAPADATOK

Tetőhajlásszög	Szükséglet (db/m ²)	A: záró sor lécs helye (cm)	B: gerinccs magasság (cm)	C _{max} : léctávolság (cm)
fok	kettős fedés	50/50 mm ellenlécnél számítva		kettős fedés
23°	33,1	9,5	11,5	15,5
30°	33,1	9,4	10,9	15,5
35°	32,0	8,8	10,4	16,0
40°	31,1	8,7	9,9	16,5
45°	30,2	8,0	9,4	17,0
50°	30,2	7,3	8,9	17,0

4. ELŐÍRT ALÁTÉTFÓLIA A TETŐIGÉNYBEVÉTELEK ÉS TETŐHAJLÁSSZÖG FÜGGVÉNYÉBEN

Tetőhajlásszög	nincs követelmény	további 1-szeres követelmény	további 2-szeres követelmény	további 3-szoros követelmény
30°-tól		minden TD FOL alátét fólia	minden TD FOL alátét fólia	FOL MONO DT, FOL K
25°-tól	FOL MONO DT, FOL K	FOL MONO DT, FOL K	FOL MONO DT, FOL K	FOL MONO Premium
23°-tól	FOL MONO Premium	FOL MONO Premium	FOL MONO Premium	FOL MONO Premium

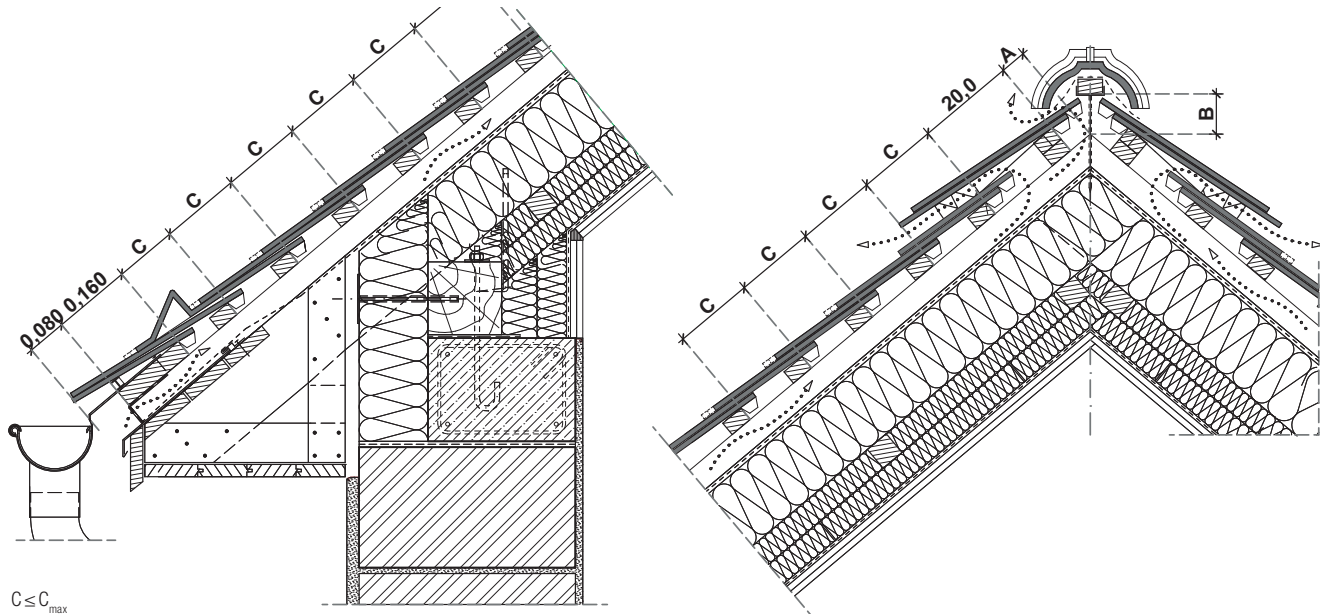
Javasolt rétegrendek a követelmények szerint a 144-155. oldalon találhatóak. Esőálló a 144-147. oldalon, vízáró a 148-151. oldalon, vízhatlan a 152-155. oldalon található. A Tondach Tuning tetőfóliák adatai a 23. oldalon és a 88-89. oldalon találhatóak.

Az adott tetőszerkezethez megfelelő alátét héjazat meghatározásánál több szempont mérlegelése szükséges.

Ezek a kiválasztás során mint igénybevételi tényezők jelennek meg:

1. Tető forma: összetett tető, erősen tagolt / különleges tetőforma
2. A tetőtér funkciója: beépített tetőtér
3. Klimatikus viszonyok: hóban gazdag terület / szeles terület / különleges időjárási viszonyok
4. Rendeletek: országos építési rendeletek / építésügyi hatósági előírások / városi, körzeti, községi rendeletek / műemléki előírások, feltételek, követelmények

ZÁRÓSOR LÉC HELYE (A), GERINCLÉC MAGASSÁG (B), LÉCTÁVOLSÁG (C)



$C \leq C_{max}$
első lécsor távolsága az eresztől: 16,0 cm

5. KERÁMIA KIEGÉSZÍTŐ ELEMEK MÉRETEI, SZÜKSÉGLETEI

ereszcserép	19×28 cm	5,3 db / eresz m
3/4-es cserép	14×40 cm	igény szerint
taréjcserép	19×28 cm	10,6 db / gerinc m
sajtolt sima gerinccserép	41×25 cm / 21,5 cm	3,0 db / m

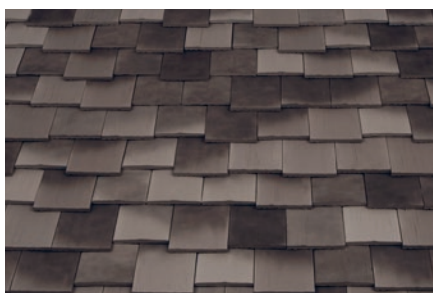
6. KISZELLŐZÉS

fém szellőzőszalag szellőzési keresztmetszete	210 mm ² / m
szükséges kiszellőzési keresztmetszet 6 m ² -enként (tetőfelület 0,05 %-a)	30 cm ² / 6 m ²

7. KÖZEPES FEDÉSI SZÉLESSÉG (CM)

alapcserép	19,2
------------	------

EREDETI TONDACH RENDSZERMEGOLDÁSOK: Kerámia kiegészítő elemek





Kékes ívesvágású

natúr | engóbozott



téglavörös
Natur



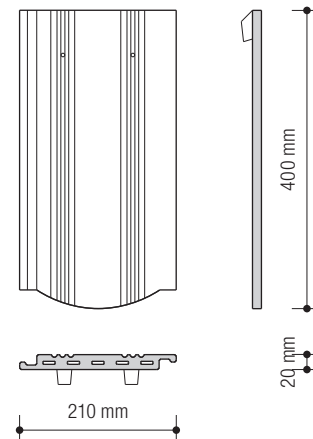
piros
FusionProtect



antik
FusionProtect

1. TECHNIKAI ADATOK

Szükséglet	hajlásszög függvényében a 3. sz. táblázat szerint	
Fedési mód	egyrétegű fedés	kötésben
Fedési hosszúság	cm	25,0-29,0
Közepes fedési szélesség	cm	kb. 19,1
Méret	cm	21,0×40,0
Súly	kg	2,5
Felületsúly	kg/m ²	45,1-52,4
Köteg/db	db	10
Raklap/db	db	300



2. A WIENERBERGER ZRT. ÁLTAL JAVASOLT KIEGÉSZÍTŐ INTÉZKEDÉSEK

35°-tól	rendszerhajlásszög
25°-tól	vízáró alátétthéjazat

Megjegyzés: Lásd a szövegmagyarázatot 22. oldalon.

3. TERVEZÉSI ALAPADATOK

Tetőhajlásszög fok	Szükséglet (db/m ²)	A: záró sor lécs helye (cm)	B: gerinccs magasság (cm)	C _{max} : léctávolság (cm)
		50/50 mm ellenlécnél számítva		
25°	20,94	5,5	9,6	25,0
30°	20,14	5,5	9,6	26,0
35°	19,39	5,5	9,6	27,0
40°	18,70	5,0	9,0	28,0
45°	18,05	5,0	8,4	29,0
50°	18,05	5,0	7,8	29,0

4. ELŐÍRT ALÁTÉTFÓLIA A TETŐIGÉNYBEVÉTELEK ÉS TETŐHAJLÁSSZÖG FÜGGVÉNYÉBEN

Tetőhajlásszög	nincs követelmény	további 1-szeres követelmény	további 2-szeres követelmény	további 3-szoros követelmény
35°-tól		minden TD FOL alátét fólia	minden TD FOL alátét fólia	FOL MONO DT, FOL K
25°-tól	FOL MONO DT, FOL K	FOL MONO DT, FOL K	FOL MONO DT, FOL K	FOL MONO Premium

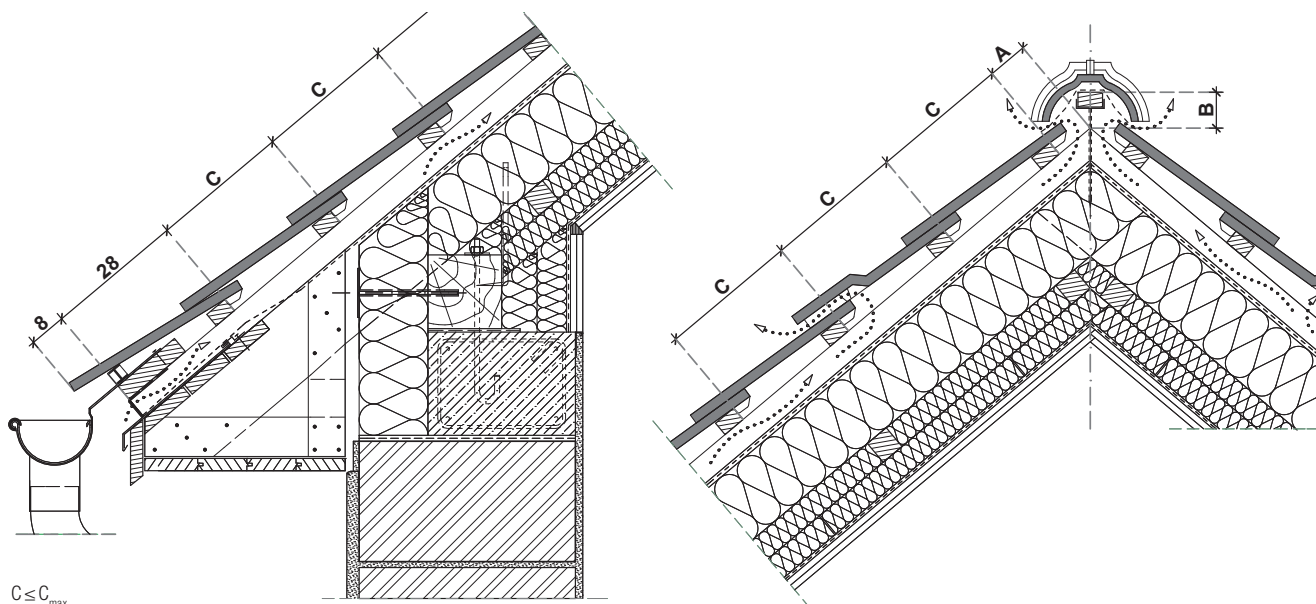
Javasolt rétegrendek a követelmények szerint a 144-155. oldalon található. Esőálló a 144-147. oldalon, vízáró a 148-151. oldalon, vízhatlan a 152-155. oldalon található. A Tondach Tuning tetőfóliák adatai a 23. oldalon és a 88-89. oldalon található.

Az adott tetőszerkezethez megfelelő alátétthéjazat meghatározásánál több szempont mérlegelése szükséges.

Ezek a kiválasztás során mint igénybevételi tényezők jelennek meg:

1. Tető forma: összetett tető, erősen tagolt / különleges tetőforma
2. A tetőtér funkciója: beépített tetőtér
3. Klimatikus viszonyok: hóban gazdag terület / szeles terület / különleges időjárási viszonyok
4. Rendeletek: országos építési rendeletek / építésügyi hatósági előírások / városi, körzeti, községi rendeletek / műemléki előírások, feltételek, követelmények

ZÁRÓSOR LÉC HELYE (A), GERINCLÉC MAGASSÁG (B), LÉCTÁVOLSÁG (C)



$C \leq C_{\max}$
első lécsor távolsága az eresztől: 28,0cm

5. KERÁMIA KIEGÉSZÍTŐ ELEMEK MÉRETEI, SZÜKSÉGLETEI

félcserep	12×40 cm	igény szerint
szellőzőcserep	21×40 cm	számítás szerint
hornyolt gerinccserep	19×38 cm	3,0 db/m
sajtolt sima gerinccserep	41×25 cm/21,5 cm	3,0 db/m

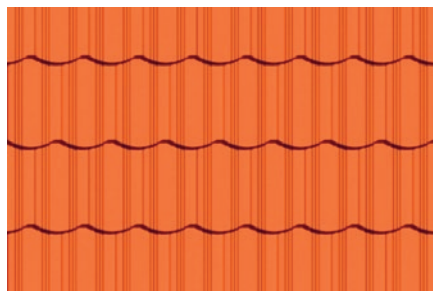
6. KISZELLŐZÉS

szellőzőcserep szellőzési keresztmetszete	21 cm ² /db
szükséges kiszellőzési keresztmetszet 6 m ² -enként (tetőfelület 0,05 %-a)	30 cm ² /6 m ²

7. KÖZEPES FEDÉSI SZÉLESSÉG (CM)

alapcserep	19,1
------------	------

EREDETI TONDACH RENDSZERMEGOLDÁSOK: Kerámia kiegészítő elemek





Kékes egyenesvágású

natúr | engóbozott



téglavörös
Natur



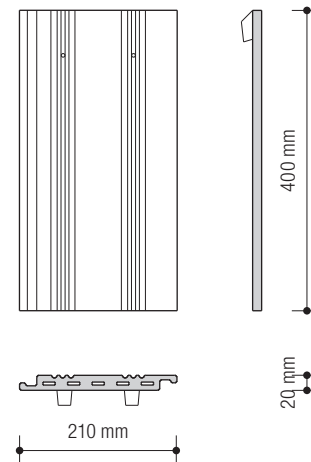
piros
FusionProtect



antik
FusionProtect

1. TECHNIKAI ADATOK

Szükséglet	hajlásszög függvényében a 3. sz. táblázat szerint	
Fedési mód	egyrétegű fedés	kötésben
Fedési hosszúság	cm	28,0-32,0
Közepes fedési szélesség	cm	kb. 19,1
Méret	cm	21,0×40,0
Súly	kg	2,6
Felületsúly	kg/m ²	42,5-48,6
Köteg/db	db	10
Raklap/db	db	300



2. A WIENERBERGER ZRT. ÁLTAL JAVASOLT KIEGÉSZÍTŐ INTÉZKEDÉSEK

35°-tól	rendszerhajlásszög
25°-tól	vízáró alátét héjazat

Megjegyzés: Lásd a szövegmagyarázatot 22. oldalon.

3. TERVEZÉSI ALAPADATOK

Tetőhajlásszög	Szükséglet (db/m ²)	A: záró sor lécs helye (cm)	B: gerinccs magasság (cm)	C _{max} : léctávolság (cm)
fok	50/50 mm ellenlécnél számítva			
25°	18,70	5,5	9,6	28,0
30°	18,05	5,5	9,6	29,0
35°	17,45	5,5	9,6	30,0
40°	16,89	5,0	9,0	31,0
45°	16,36	5,0	8,4	32,0
50°	16,36	5,0	7,8	32,0

4. ELŐÍRT ALÁTÉTFÓLIA A TETŐIGÉNYBEVÉTELEK ÉS TETŐHAJLÁSSZÖG FÜGGVÉNYÉBEN

Tetőhajlásszög	nincs követelmény	további 1-szeres követelmény	további 2-szeres követelmény	további 3-szoros követelmény
35°-tól		minden TD FOL alátét fólia	minden TD FOL alátét fólia	FOL MONO DT, FOL K
25°-tól	FOL MONO DT, FOL K	FOL MONO DT, FOL K	FOL MONO DT, FOL K	FOL MONO Premium

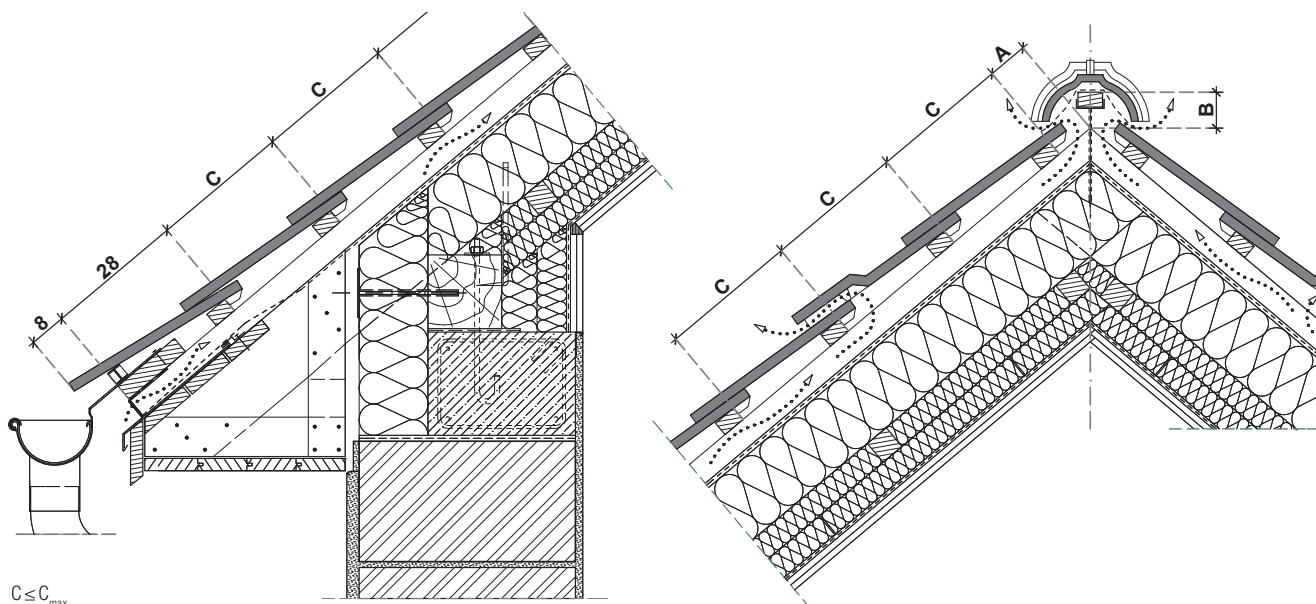
Javasolt rétegrendek a követelmények szerint a 144-155. oldalon található. Esőálló a 144-147. oldalon, vízáró a 148-151. oldalon, vízhatlan a 152-155. oldalon található. A Tondach Tuning tetőfóliák adatai a 23. oldalon és a 88-89. oldalon található.

Az adott tetőszerkezethez megfelelő alátét héjazat meghatározásánál több szempont mérlegelése szükséges.

Ezek a kiválasztás során mint igénybevételi tényezők jelennek meg:

1. Tető forma: összetett tető, erősen tagolt / különleges tetőforma
2. A tetőtér funkciója: beépített tetőtér
3. Klimatikus viszonyok: hóban gazdag terület / szeles terület / különleges időjárási viszonyok
4. Rendeletek: országos építési rendeletek / építésügyi hatósági előírások / városi, körzeti, községi rendeletek / műemléki előírások, feltételek, követelmények

ZÁRÓSOR LÉC HELYE (A), GERINCLÉC MAGASSÁG (B), LÉCTÁVOLSÁG (C)



$C \leq C_{\max}$
első lécsor távolsága az eresztől: 28,0 cm

5. KERÁMIA KIEGÉSZÍTŐ ELEMEK MÉRETEI, SZÜKSÉGLETEI

félcserép	12×40 cm	igény szerint
szellőzőcserép	21×40 cm	számítás szerint
hornyolt gerincserép	19×38 cm	3,0 db/m
sajtott sima gerincserép	41×25 cm/21,5 cm	3,0 db/m

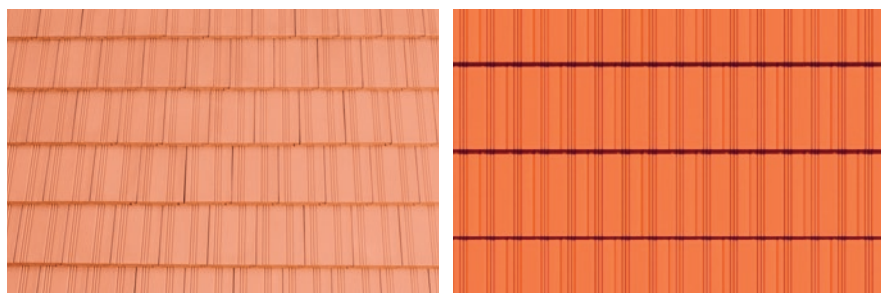
6. KISZELLŐZÉS

szellőzőcserép szellőzési keresztmetszete	21 cm ² /db
szükséges kiszellőzési keresztmetszet 6 m ² -enként (tetőfelület 0,05%-a)	30 cm ² /6 m ²

7. KÖZEPES FEDÉSI SZÉLESSÉG (CM)

alapcserép	19,1
------------	------

EREDETI TONDACH RENDSZERMEGOLDÁSOK: Kerámia kiegészítő elemek





Kékes Plus ívesvágású

engóbozott



rézbarna
FusionProtect



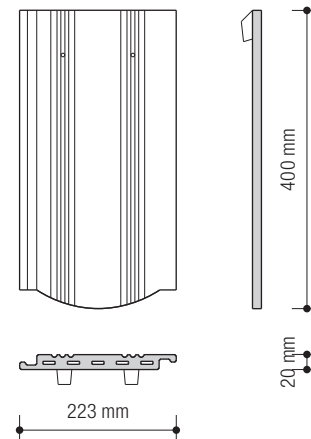
sötétbarna
FusionProtect



fekete
FusionProtect

1. TECHNIKAI ADATOK

Szükséglet	hajlásszög függvényében a 3. sz. táblázat szerint	
Fedési mód	egyrétegű fedés	kötésben
Fedési hosszúság	cm	24,0-28,0
Közepes fedési szélesség	cm	kb. 20,2
Méret	cm	22,3×40,0
Súly	kg	2,9
Felületsúly	kg/m ²	51,3-59,8
Köteg/db	db	10
Raklap/db	db	384



2. A WIENERBERGER ZRT. ÁLTAL JAVASOLT KIEGÉSZÍTŐ INTÉZKEDÉSEK

35°-tól	rendszerhajlásszög
25°-tól	vízáró alátét héjazat

Megjegyzés: Lásd a szövegmagyarázatot 22. oldalon.

3. TERVEZÉSI ALAPADATOK

Tetőhajlásszög fok	Szükséglet (db/m ²)	A: záró sor lécs helye (cm)	B: gerinccs magasság (cm)	C _{max} : léctávolság (cm)
		50/50 mm ellenlécnél számítva		
25°	20,63	5,5	9,6	24,0
30°	19,80	5,5	9,6	25,0
35°	19,04	5,5	9,6	26,0
40°	18,34	5,0	9,0	27,0
45°	17,68	5,0	8,4	28,0
50°	17,68	5,0	7,8	28,0

4. ELŐÍRT ALÁTÉTFÓLIA A TETŐIGÉNYBEVÉTELEK ÉS TETŐHAJLÁSSZÖG FÜGGVÉNYÉBEN

Tetőhajlásszög	nincs követelmény	további 1-szeres követelmény	további 2-szeres követelmény	további 3-szoros követelmény
35°-tól		minden TD FOL alátét fólia	minden TD FOL alátét fólia	FOL MONO DT, FOL K
25°-tól	FOL MONO DT, FOL K	FOL MONO DT, FOL K	FOL MONO DT, FOL K	FOL MONO Premium

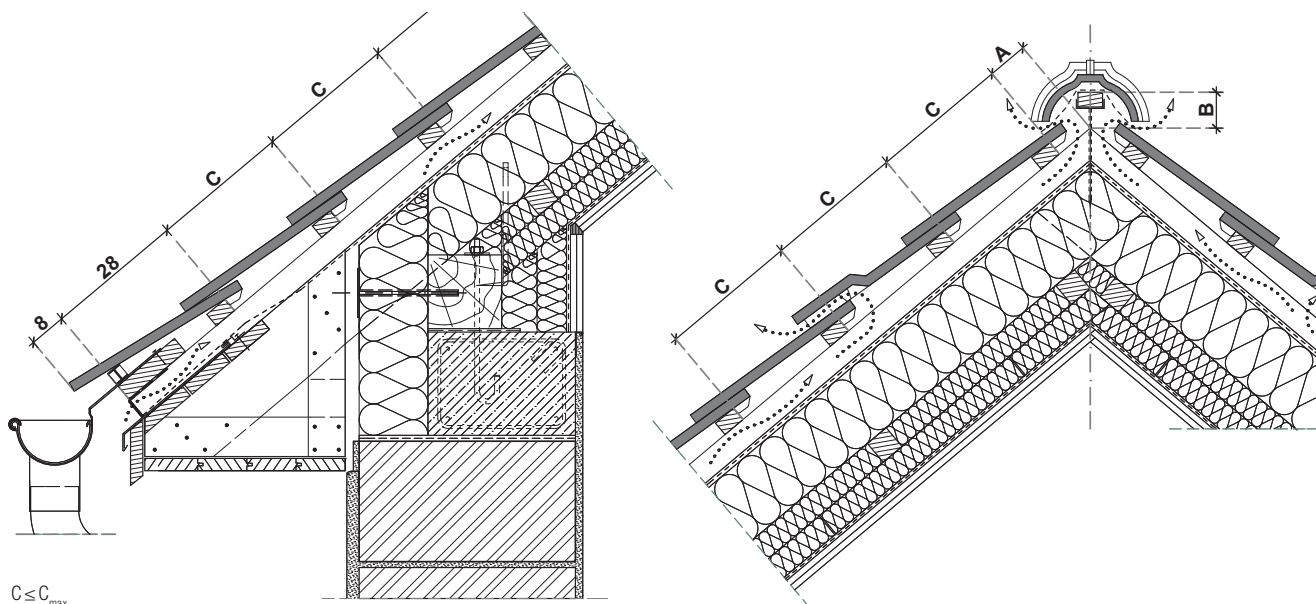
Javasolt rétegrendek a követelmények szerint a 144-155. oldalon található. Esőálló a 144-147. oldalon, vízáró a 148-151. oldalon, vízhatlan a 152-155. oldalon található. A Tondach Tuning tetőfóliák adatai a 23. oldalon és a 88-89. oldalon található.

Az adott tetőszerkezethez megfelelő alátét héjazat meghatározásánál több szempont mérlegelése szükséges.

Ezek a kiválasztás során mint igénybevételi tényezők jelennek meg:

1. Tető forma: összetett tető, erősen tagolt / különleges tetőforma
2. A tetőtér funkciója: beépített tetőtér
3. Klimatikus viszonyok: hóban gazdag terület / szeles terület / különleges időjárási viszonyok
4. Rendeletek: országos építési rendeletek / építésügyi hatósági előírások / városi, körzeti, községi rendeletek / műemléki előírások, feltételek, követelmények

ZÁRÓSOR LÉC HELYE (A), GERINCLÉC MAGASSÁG (B), LÉCTÁVOLSÁG (C)



$C \leq C_{\max}$
első lécsor távolsága az eresztől: 28,0 cm

5. KERÁMIA KIEGÉSZÍTŐ ELEMEK MÉRETEI, SZÜKSÉGLETEI

félcserép	13×40 cm	igény szerint
szellőzőcserép	22,3×40 cm	számítás szerint
szegőcserép jobbos	18,3×40 cm	3,57-4,06 db/m
szegőcserép balos	18,3×40 cm	3,57-4,06 db/m
sajtott sima gerinccserép	41×25 cm/21,5 cm	3,0 db/m

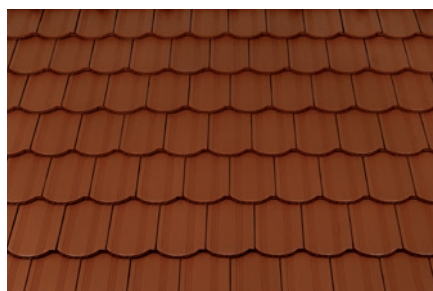
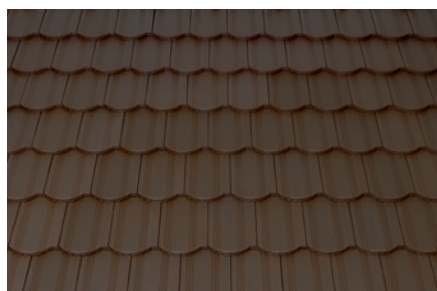
6. KISZELLŐZÉS

szellőzőcserép szellőzési keresztmetszete	25 cm ² /db
szükséges kiszellőzési keresztmetszet 6 m ² -enként (tetőfelület 0,05 %-a)	30 cm ² /6 m ²

7. KÖZEPES FEDÉSI SZÉLESSÉG (CM)

alapcserép	20,2
szegőcserép jobbos	11,0
szegőcserép balos	13,5

EREDETI TONDACH RENDSZERMEGOLDÁSOK: Kerámia kiegészítő elemek





Kékes Plus egyenesvágású

engóbozott



rézbarna
FusionProtect



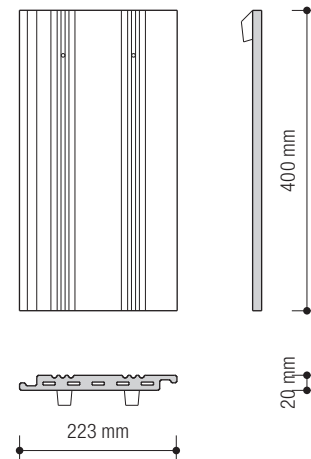
sötétbarna
FusionProtect



fekete
FusionProtect

1. TECHNIKAI ADATOK

Szükséglet	hajlásszög függvényében a 3. sz. táblázat szerint	
Fedési mód	egyrétegű fedés	kötésben
Fedési hosszúság	cm	28,0-32,0
Közepes fedési szélesség	cm	kb. 20,2
Méret	cm	22,3×40,0
Súly	kg	3,0
Felületsúly	kg/m ²	46,4-53,4
Köteg/db	db	10
Raklap/db	db	384



2. A WIENERBERGER ZRT. ÁLTAL JAVASOLT KIEGÉSZÍTŐ INTÉZKEDÉSEK

35°-tól	rendszerhajlásszög
25°-tól	vízáró alátét héjazat

Megjegyzés: Lásd a szövegmagyarázatot 22. oldalon.

3. TERVEZÉSI ALAPADATOK

Tetőhajlásszög	Szükséglet (db/m ²)	A: záró sor lécs helye (cm)	B: gerinccs magasság (cm)	C _{max} : léctávolság (cm)
fok		50/50 mm ellenlécnél számítva		
25°	17,68	5,5	9,6	28,0
30°	17,07	5,5	9,6	29,0
35°	16,50	5,5	9,6	30,0
40°	15,97	5,0	9,0	31,0
45°	15,47	5,0	8,4	32,0
50°	15,47	5,0	7,8	32,0

4. ELŐÍRT ALÁTÉTFÓLIA A TETŐIGÉNYBEVÉTELEK ÉS TETŐHAJLÁSSZÖG FÜGGVÉNYÉBEN

Tetőhajlásszög	nincs követelmény	további 1-szeres követelmény	további 2-szeres követelmény	további 3-szoros követelmény
35°-tól		minden TD FOL alátét fólia	minden TD FOL alátét fólia	FOL MONO DT, FOL K
25°-tól	FOL MONO DT, FOL K	FOL MONO DT, FOL K	FOL MONO DT, FOL K	FOL MONO Premium

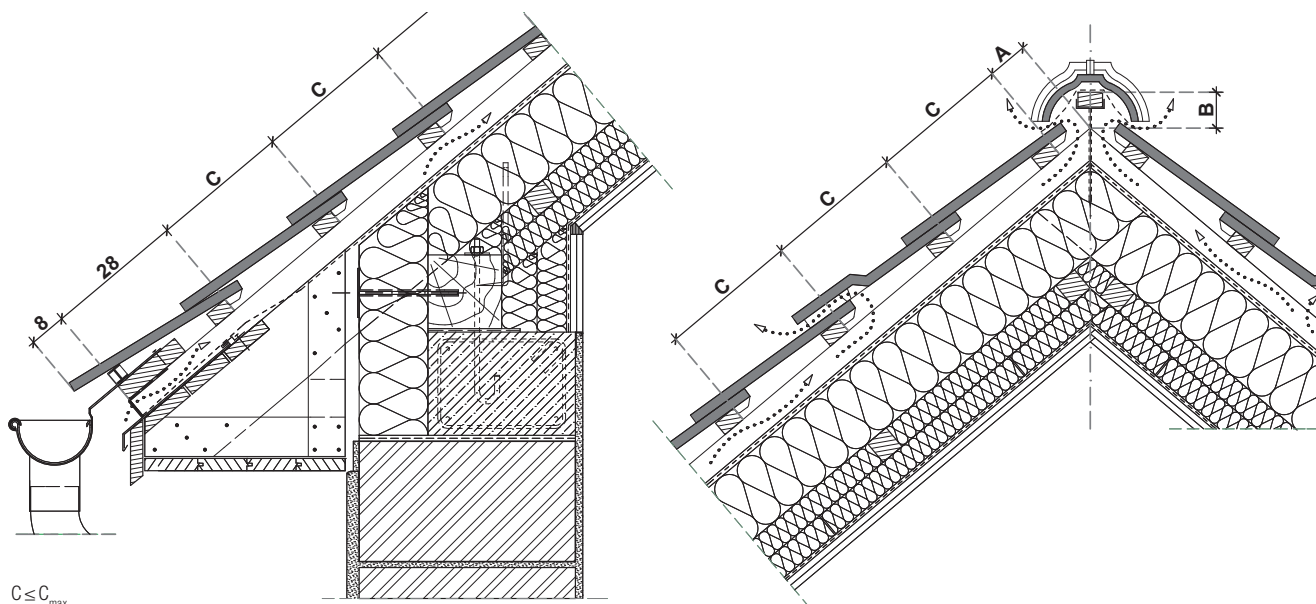
Javasolt rétegrendek a követelmények szerint a 144-155. oldalon található. Esőálló a 144-147. oldalon, vízáró a 148-151. oldalon, vízhatlan a 152-155. oldalon található. A Tondach Tuning tetőfóliák adatai a 23. oldalon és a 88-89. oldalon található.

Az adott tetőszerkezethez megfelelő alátét héjazat meghatározásánál több szempont mérlegelése szükséges.

Ezek a kiválasztás során mint igénybevételi tényezők jelennek meg:

1. Tető forma: összetett tető, erősen tagolt / különleges tetőforma
2. A tetőtér funkciója: beépített tetőtér
3. Klimatikus viszonyok: hóban gazdag terület / szeles terület / különleges időjárási viszonyok
4. Rendeletek: országos építési rendeletek / építésügyi hatósági előírások / városi, körzeti, községi rendeletek / műemléki előírások, feltételek, követelmények

ZÁRÓSOR LÉC HELYE (A), GERINCLÉC MAGASSÁG (B), LÉCTÁVOLSÁG (C)



$C \leq C_{\max}$
első lépcső távolsága az eresztől: 28,0 cm

5. KERÁMIA KIEGÉSZÍTŐ ELEMEK MÉRETEI, SZÜKSÉGLETEI

félcserép	13×40 cm	igény szerint
szellőzőcserép	18,3×40 cm	számítás szerint
szegőcserép jobbos	18,3×40 cm	3,57-4,06 db/m
szegőcserép balos	22,3×40 cm	3,57-4,06 db/m
sajtott sima gerinccserép	41×25 cm/21,5 cm	3,0 db/m

6. KISZELLŐZÉS

szellőzőcserép szellőzési keresztmetszete	25 cm ² /db
szükséges kiszellőzési keresztmetszet 6 m ² -enként (tetőfelület 0,05 %-a)	30 cm ² /6 m ²

7. KÖZEPES FEDÉSI SZÉLESSÉG (CM)

alapcserép	20,2
szegőcserép jobbos	11,0
szegőcserép balos	13,5

EREDETI TONDACH RENDSZERMEGOLDÁSOK: Kerámia kiegészítő elemek





Pilis ívesvágású

natúr | engóbozott



téglavörös
Natur



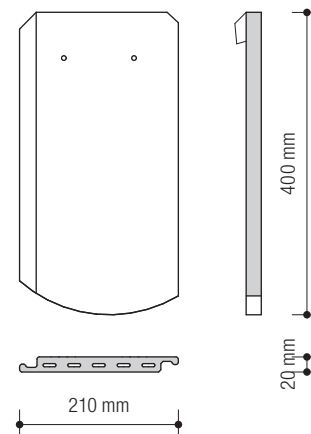
piros
FusionProtect



antik
FusionProtect

1. TECHNIKAI ADATOK

Szükséglet	hajlásszög függvényében a 3. sz. táblázat szerint	
Fedési mód	egyrétegű fedés	kötésben
Fedési hosszúság	cm	24,0-28,0
Közepes fedési szélesség	cm	kb. 19,1
Méret	cm	21,0×40,0
Súly	kg	2,5
Felületsúly	kg/m ²	46,8-54,5
Köteg/db	db	10
Raklap/db	db	300



2. A WIENERBERGER ZRT. ÁLTAL JAVASOLT KIEGÉSZÍTŐ INTÉZKEDÉSEK

35°-tól	rendszerhajlásszög
25°-tól	vízáró alátét héjazat

Megjegyzés: Lásd a szövegmagyarázatot 22. oldalon.

3. TERVEZÉSI ALAPADATOK

Tetőhajlásszög fok	Szükséglet (db/m ²)	A: záró sor lécs helye (cm)	B: gerinccs magasság (cm)	C _{max} : léctávolság (cm)
		50/50 mm ellenlécnél számítva		
25°	21,82	5,5	9,6	24,0
30°	20,94	5,5	9,6	25,0
35°	20,14	5,5	9,6	26,0
40°	19,39	5,0	9,0	27,0
45°	18,70	5,0	8,4	28,0
50°	18,70	5,0	7,8	28,0

4. ELŐÍRT ALÁTÉTFÓLIA A TETŐIGÉNYBEVÉTELEK ÉS TETŐHAJLÁSSZÖG FÜGGVÉNYÉBEN

Tetőhajlásszög	nincs követelmény	további 1-szeres követelmény	további 2-szeres követelmény	további 3-szoros követelmény
35°-tól		minden TD FOL alátét fólia	minden TD FOL alátét fólia	FOL MONO DT, FOL K
25°-tól	FOL MONO DT, FOL K	FOL MONO DT, FOL K	FOL MONO DT, FOL K	FOL MONO Premium

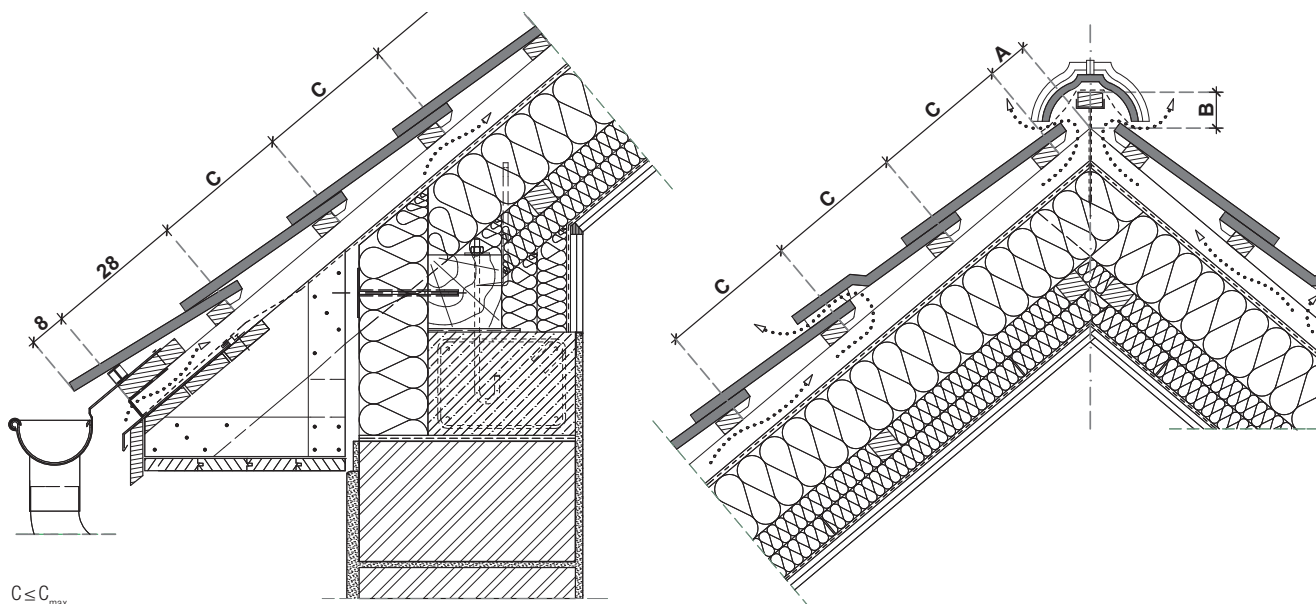
Javasolt rétegrendek a követelmények szerint a 144-155. oldalon található. Esőálló a 144-147. oldalon, vízáró a 148-151. oldalon, vízhatlan a 152-155. oldalon található. A Tondach Tuning tetőfóliák adatai a 23. oldalon és a 88-89. oldalon található.

Az adott tetőszerkezethez megfelelő alátét héjazat meghatározásánál több szempont mérlegelése szükséges.

Ezek a kiválasztás során mint igénybevételi tényezők jelennek meg:

1. Tető forma: összetett tető, erősen tagolt / különleges tetőforma
2. A tetőtér funkciója: beépített tetőtér
3. Klimatikus viszonyok: hóban gazdag terület / szeles terület / különleges időjárási viszonyok
4. Rendeletek: országos építési rendeletek / építésügyi hatósági előírások / városi, körzeti, községi rendeletek / műemléki előírások, feltételek, követelmények

ZÁRÓSOR LÉC HELYE (A), GERINCLÉC MAGASSÁG (B), LÉCTÁVOLSÁG (C)



$C \leq C_{\max}$
első lécsor távolsága az eresztől: 28,0 cm

5. KERÁMIA KIEGÉSZÍTŐ ELEMEK MÉRETEI, SZÜKSÉGLETEI

félcserép	12×40 cm	igény szerint
szellőzőcserép	21×40 cm	számítás szerint
hornyolt gerincserép	19×38 cm	3,0 db/m
sajtolt sima gerincserép	41×25 cm/21,5 cm	3,0 db/m

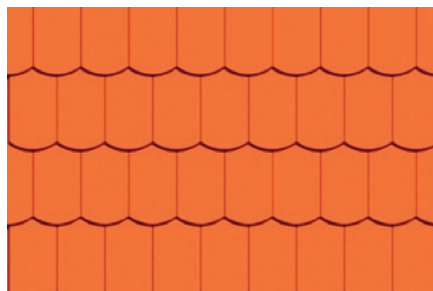
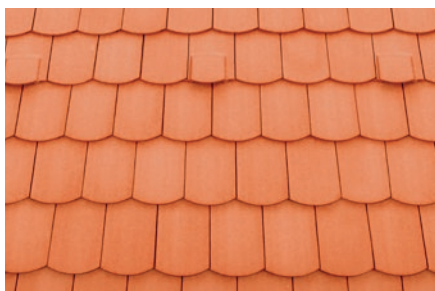
6. KISZELLŐZÉS

szellőzőcserép szellőzési keresztmetszete	21 cm ² /db
szükséges kiszellőzési keresztmetszet 6 m ² -enként (tetőfelület 0,05 %-a)	30 cm ² /6 m ²

7. KÖZEPES FEDÉSI SZÉLESSÉG (CM)

alapcserép	19,1
------------	------

EREDETI TONDACH RENDSZERMEGOLDÁSOK: Kerámia kiegészítő elemek





Pilis egyenesvágású

natúr | engóbozott



téglavörös
Natur



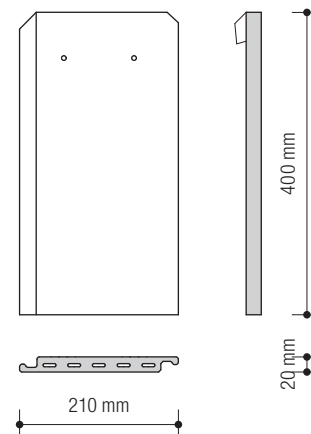
piros
FusionProtect



antik
FusionProtect

1. TECHNIKAI ADATOK

Szükséglet	hajlásszög függvényében a 3. sz. táblázat szerint	
Fedési mód	egyrétegű fedés	kötésben
Fedési hosszúság	cm	28,0-32,0
Közepes fedési szélesség	cm	kb. 19,1
Méret	cm	21,0×40,0
Súly	kg	2,6
Felületsúly	kg/m ²	42,6-48,6
Köteg/db	db	10
Raklap/db	db	300



2. A WIENERBERGER ZRT. ÁLTAL JAVASOLT KIEGÉSZÍTŐ INTÉZKEDÉSEK

35°-tól	rendszerhajlásszög
25°-tól	vízáró alátét héjazat

Megjegyzés: Lásd a szövegmagyarázatot 22. oldalon.

3. TERVEZÉSI ALAPADATOK

Tetőhajlásszög	Szükséglet (db/m ²)	A: záró sor lécs helye (cm)	B: gerinccs magasság (cm)	C _{max} : léctávolság (cm)
fok		50/50 mm ellenlécnél számítva		
25°	18,70	5,5	9,6	28,0
30°	18,05	5,5	9,6	29,0
35°	17,45	5,5	9,6	30,0
40°	16,89	5,0	9,0	31,0
45°	16,39	5,0	8,4	32,0
50°	16,36	5,0	7,8	32,0

4. ELŐÍRT ALÁTÉTFÓLIA A TETŐIGÉNYBEVÉTELEK ÉS TETŐHAJLÁSSZÖG FÜGGVÉNYÉBEN

Tetőhajlásszög	nincs követelmény	további 1-szeres követelmény	további 2-szeres követelmény	további 3-szoros követelmény
35°-tól		minden TD FOL alátét fólia	minden TD FOL alátét fólia	FOL MONO DT, FOL K
25°-tól	FOL MONO DT, FOL K	FOL MONO DT, FOL K	FOL MONO DT, FOL K	FOL MONO Premium

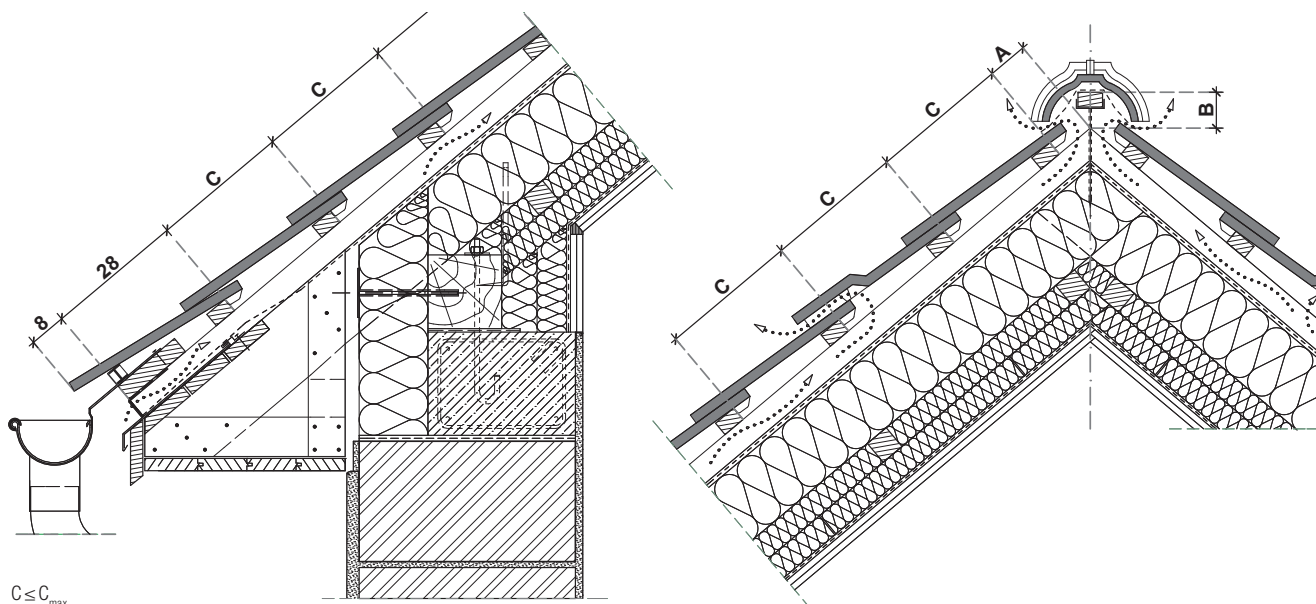
Javasolt rétegrendek a követelmények szerint a 144-155. oldalon található. Esőálló a 144-147. oldalon, vízáró a 148-151. oldalon, vízhatlan a 152-155. oldalon található. A Tondach Tuning tetőfóliák adatai a 23. oldalon és a 88-89. oldalon található.

Az adott tetőszerkezethez megfelelő alátét héjazat meghatározásánál több szempont mérlegelése szükséges.

Ezek a kiválasztás során mint igénybevételi tényezők jelennek meg:

1. Tető forma: összetett tető, erősen tagolt / különleges tetőforma
2. A tetőtér funkciója: beépített tetőtér
3. Klimatikus viszonyok: hóban gazdag terület / szeles terület / különleges időjárási viszonyok
4. Rendeletek: országos építési rendeletek / építésügyi hatósági előírások / városi, körzeti, községi rendeletek / műemléki előírások, feltételek, követelmények

ZÁRÓSOR LÉC HELYE (A), GERINCLÉC MAGASSÁG (B), LÉCTÁVOLSÁG (C)



$C \leq C_{\max}$
első lécsor távolsága az eresztől: 28,0cm

5. KERÁMIA KIEGÉSZÍTŐ ELEMÉK MÉRETEI, SZÜKSÉGLETEI

félcserép	12×40 cm	igény szerint
szellőzőcserép	21×40 cm	számítás szerint
hornyolt gerincserép	19×38 cm	3,0 db/m
sajtott sima gerincserép	41×25 cm/21,5 cm	3,0 db/m

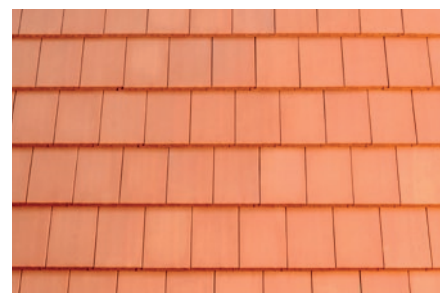
6. KISZELLŐZÉS

szellőzőcserép szellőzési keresztmetszete	21 cm ² /db
szükséges kiszellőzési keresztmetszet 6 m ² -enként (tetőfelület 0,05%-a)	30 cm ² /6 m ²

7. KÖZEPES FEDÉSI SZÉLESSÉG (CM)

alapcserép	19,1
------------	------

EREDETI TONDACH RENDSZERMEGOLDÁSOK: Kerámia kiegészítő elemek





Pilis Max ívesvágású

natúr | engóbozott



téglavörös
Natur



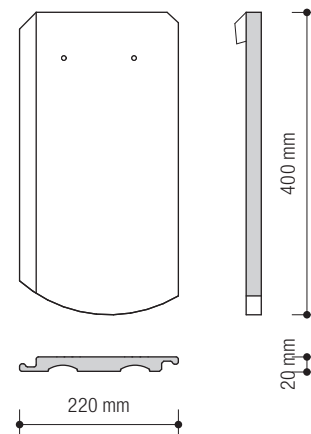
piros
FusionProtect



antik
FusionProtect

1. TECHNIKAI ADATOK

Szükséglet	hajlásszög függvényében a 3. sz. táblázat szerint	
Fedési mód	egyrétegű fedés	kötésben
Fedési hosszúság	cm	25,0-28,0
Közepes fedési szélesség	cm	kb. 20,0
Méret	cm	22,0×40,0
Súly	kg	2,9
Felületsúly	kg/m ²	51,9-58,0
Köteg/db	db	8
Raklap/db	db	384



2. A WIENERBERGER ZRT. ÁLTAL JAVASOLT KIEGÉSZÍTŐ INTÉZKEDÉSEK

35°-tól	rendszerhajlásszög
30°-tól	vízáró alátét héjazat
25°-tól	vízhatlan alátét héjazat

Megjegyzés: Lásd a szövegmagyarázatot 22. oldalon.

3. TERVEZÉSI ALAPADATOK

Tetőhajlásszög fok	Szükséglet (db/m ²)	A: záró sor lécs helye (cm)	B: gerinccs magasság (cm)	C _{max} : léctávolság (cm)
		50/50 mm ellenlécnél számítva		
25°	20,00	5,5	9,6	25,0
30°	20,00	5,5	9,6	25,0
35°	19,20	5,5	9,6	26,0
40°	18,60	5,0	9,0	27,0
45°	17,90	5,0	8,4	28,0
50°	17,90	5,0	7,8	28,0

4. ELŐÍRT ALÁTÉTFÓLIA A TETŐIGÉNYBEVÉTELEK ÉS TETŐHAJLÁSSZÖG FÜGGVÉNYÉBEN

Tetőhajlásszög	nincs követelmény	további 1-szeres követelmény	további 2-szeres követelmény	további 3-szoros követelmény
35°-tól		minden TD FOL alátét fólia	minden TD FOL alátét fólia	FOL MONO DT, FOL K
30°-tól	FOL MONO DT, FOL K	FOL MONO DT, FOL K	FOL MONO DT, FOL K	FOL MONO Premium
25°-tól	FOL MONO Premium	FOL MONO Premium	FOL MONO Premium	FOL MONO Premium

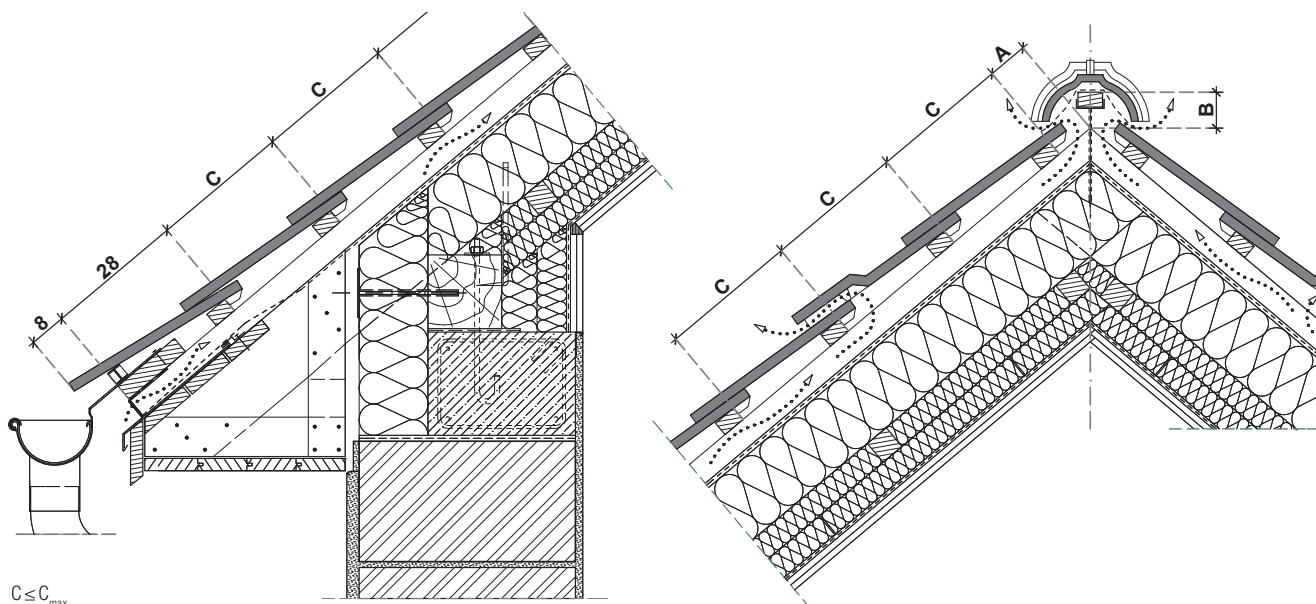
Javasolt rétegrendek a követelmények szerint a 144-155. oldalon találhatóak. Esőálló a 144-147. oldalon, vízáró a 148-151. oldalon, vízhatlan a 152-155. oldalon található. A Tondach Tuning tetőfóliák adatai a 23. oldalon és a 88-89. oldalon találhatóak.

Az adott tetőszerkezethez megfelelő alátét héjazat meghatározásánál több szempont mérlegelése szükséges.

Ezek a kiválasztás során mint igénybevételi tényezők jelennek meg:

1. Tető forma: összetett tető, erősen tagolt / különleges tetőforma
2. A tetőtér funkciója: beépített tetőtér
3. Klimatikus viszonyok: hóban gazdag terület / széles terület / különleges időjárási viszonyok
4. Rendeletek: országos építési rendeletek / építésügyi hatósági előírások / városi, körzeti, községi rendeletek / műemléki előírások, feltételek, követelmények

ZÁRÓSOR LÉC HELYE (A), GERINCLÉC MAGASSÁG (B), LÉCTÁVOLSÁG (C)



$C \leq C_{\max}$

első lécsor távolsága az eresztől: 28,0 cm

5. KERÁMIA KIEGÉSZÍTŐ ELEMÉK MÉRETEI, SZÜKSÉGLETEI

félcserép	11×40 cm	igény szerint
szellőzőcserép	22×40 cm	számítás szerint
szegőcserép jobbos	18×40 cm	3,6-4,2 db/m
szegőcserép balos	18×40 cm	3,6-4,2 db/m
hornyolt gerinccserép	19×38 cm	3,0 db/m
sajtolt sima gerinccserép	41×25 cm / 21,5 cm	3,0 db/m

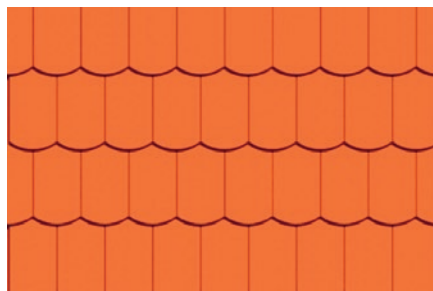
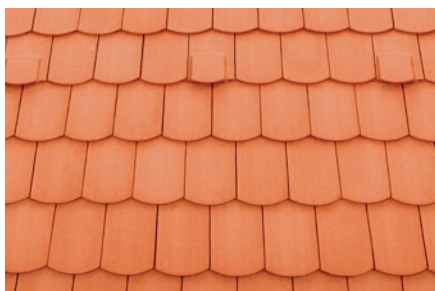
6. KISZELLŐZÉS

szellőzőcserép szellőzősi keresztmetszete	25 cm ² / db
szükséges kiszellőzősi keresztmetszet 6 m ² -enként (tetőfelület 0,05 %-a)	30 cm ² / 6 m ²

7. KÖZEPES FEDÉSI SZÉLESSÉG (CM)

alapcserép	20,0
szegőcserép jobbos	11,0
szegőcserép balos	13,5

EREDETI TONDACH RENDSZERMEGOLDÁSOK: Kerámia kiegészítő elemek





Pilis Max egyenesvágású

natúr | engóbozott



téglavörös
Natur



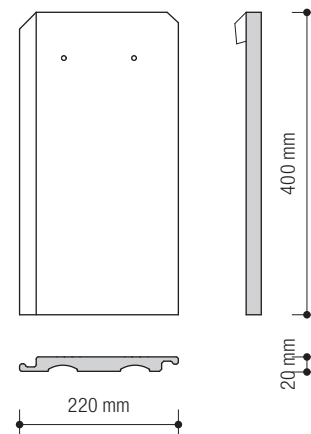
piros
FusionProtect



antik
FusionProtect

1. TECHNIKAI ADATOK

Szükséglet	hajlásszög függvényében a 3. sz. táblázat szerint	
Fedési mód	egyrétegű fedés	kötésben
Fedési hosszúság	cm	25,0-28,0
Közepes fedési szélesség	cm	kb. 20,0
Méret	cm	22,0×40,0
Súly	kg	3,1
Felületsúly	kg/m ²	55,49-62,0
Köteg/db	db	8
Raklap/db	db	240



2. A WIENERBERGER ZRT. ÁLTAL JAVASOLT KIEGÉSZÍTŐ INTÉZKEDÉSEK

35°-tól	rendszerhajlásszög
30°-tól	vízáró alátét héjazat
25°-tól	vízhatlan alátét héjazat

Megjegyzés: Lásd a szövegmagyarázatot 22. oldalon.

3. TERVEZÉSI ALAPADATOK

Tetőhajlásszög fok	Szükséglet (db/m ²)	A: záró sor lécs helye (cm)	B: gerinccs magasság (cm)	C _{max} : léctávolság (cm)
		50/50 mm ellenlécnél számítva		
25°	20,00	5,5	9,6	25,0
30°	20,00	5,5	9,6	25,0
35°	19,20	5,5	9,6	26,0
40°	18,60	5,0	9,0	27,0
45°	17,90	5,0	8,4	28,0
50°	17,90	5,0	7,8	28,0

4. ELŐÍRT ALÁTÉTFÓLIA A TETŐIGÉNYBEVÉTELEK ÉS TETŐHAJLÁSSZÖG FÜGGVÉNYÉBEN

Tetőhajlásszög	nincs követelmény	további 1-szeres követelmény	további 2-szeres követelmény	további 3-szoros követelmény
35°-tól		minden TD FOL alátét fólia	minden TD FOL alátét fólia	FOL MONO DT, FOL K
30°-tól	FOL MONO DT, FOL K	FOL MONO DT, FOL K	FOL MONO DT, FOL K	FOL MONO Premium
25°-tól	FOL MONO Premium	FOL MONO Premium	FOL MONO Premium	FOL MONO Premium

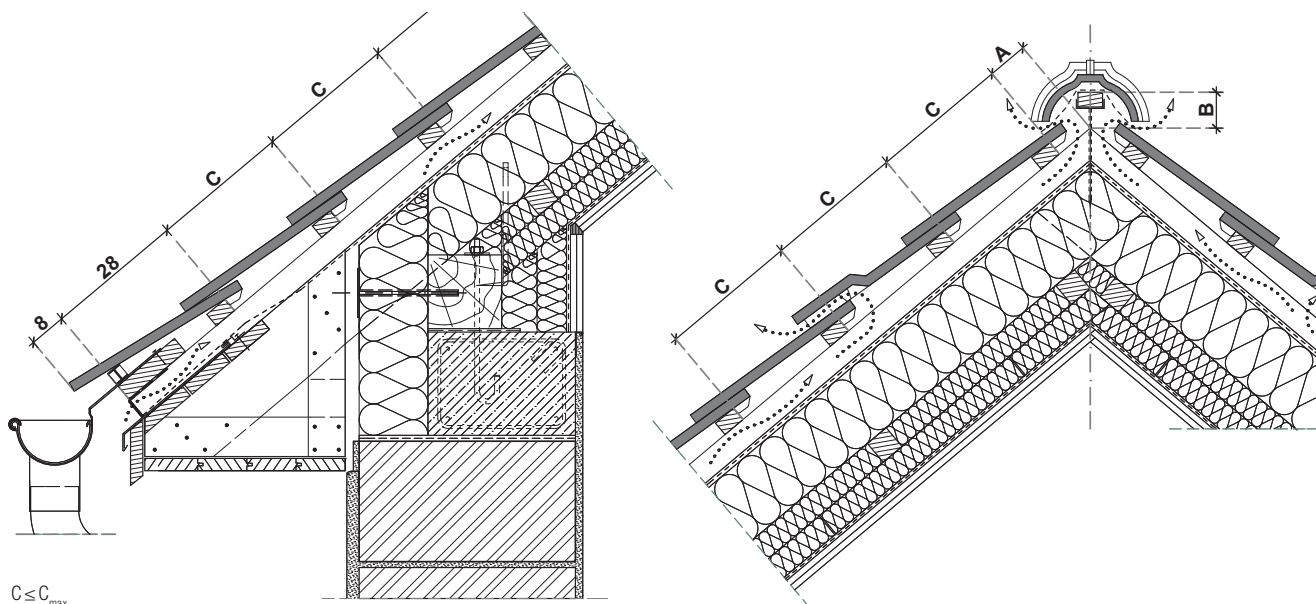
Javasolt rétegrendek a követelmények szerint a 144-155. oldalon találhatóak. Esőálló a 144-147. oldalon, vízáró a 148-151. oldalon, vízhatlan a 152-155. oldalon található. A Tondach Tuning tetőfóliák adatai a 23. oldalon és a 88-89. oldalon találhatóak.

Az adott tetőszerkezethez megfelelő alátét héjazat meghatározásánál több szempont mérlegelése szükséges.

Ezek a kiválasztás során mint igénybevételi tényezők jelennek meg:

1. Tető forma: összetett tető, erősen tagolt / különleges tetőforma
2. A tetőtér funkciója: beépített tetőtér
3. Klimatikus viszonyok: hóban gazdag terület / széles terület / különleges időjárási viszonyok
4. Rendeletek: országos építési rendeletek / építésügyi hatósági előírások / városi, körzeti, községi rendeletek / műemléki előírások, feltételek, követelmények

ZÁRÓSOR LÉC HELYE (A), GERINCLÉC MAGASSÁG (B), LÉCTÁVOLSÁG (C)



$C \leq C_{\max}$
első lécsor távolsága az eresztől: 28,0 cm

5. KERÁMIA KIEGÉSZÍTŐ ELEMÉK MÉRETEI, SZÜKSÉGLETEI

félcserép	11×40 cm	igény szerint
szellőzőcserép	22×40 cm	számítás szerint
szegőcserép jobbos	18×40 cm	3,6-4,2 db/m
szegőcserép balos	18×40 cm	3,6-4,2 db/m
hornyolt gerinccserép	19×38 cm	3,0 db/m
sajtolt sima gerinccserép	41×25 cm / 21,5 cm	3,0 db/m

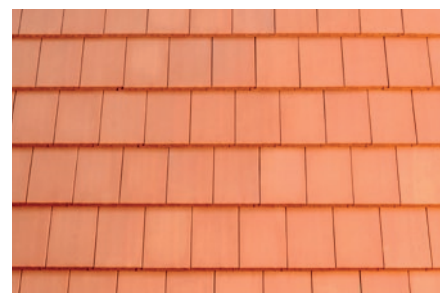
6. KISZELLŐZÉS

szellőzőcserép szellőzési keresztmetszete	25 cm ² / db
szükséges kiszellőzési keresztmetszet 6 m ² -enként (tetőfelület 0,05 %-a)	30 cm ² / 6 m ²

7. KÖZEPES FEDÉSI SZÉLESSÉG (CM)

alapcserép	20,0
szegőcserép jobbos	11,0
szegőcserép balos	13,5

EREDETI TONDACH RENDSZERMEGOLDÁSOK: Kerámia kiegészítő elemek



Tondach Termékek műszaki adatai és beépítési paramétere
**Nyeregvető szarufahosszának meghatározása cserépsorok számának függvényében
 TWIST, BOLERO, TANGÓ PLUS, INSPIRA, NATIVA és NATIVA PLUS cserepek esetében**

Hajlásszög	Léctávolság	Szarufahosszak							Átfedés	Szükséglet
	cm	m							cm	db/m ²
45°-tól	42,5	0,405	0,830	1,255	1,680	2,105	2,530	2,955	7,5	9,23
40°-tól	40,9	0,405	0,814	1,223	1,632	2,041	2,450	2,859	9,1	9,59
35°-tól	40,3	0,410	0,813	1,216	1,619	2,022	2,425	2,828	9,7	9,73
30°-tól	39,6	0,410	0,806	1,202	1,598	1,994	2,390	2,786	10,4	9,90
25°-tól	39,0	0,415	0,805	1,195	1,585	1,975	2,365	2,755	11,0	10,00
20°-tól	38,0	0,420	0,800	1,180	1,560	1,940	2,320	2,700	12,0	10,32
15°-tól	37,0	0,425	0,795	1,165	1,535	1,905	2,275	2,645	13,0	10,60
Cserépsorok száma		1	2	3	4	5	6	7		

Hajlásszög	Léctávolság	Szarufahosszak							Átfedés	Szükséglet
	cm	m							cm	db/m ²
45°-tól	42,5	3,380	3,805	4,230	4,655	5,080	5,505	5,930	7,5	9,23
40°-tól	40,9	3,268	3,677	4,086	4,495	4,904	5,313	5,722	9,1	9,59
35°-tól	40,3	3,231	3,634	4,037	4,440	4,843	5,246	5,649	9,7	9,73
30°-tól	39,6	3,182	3,578	3,974	4,370	4,766	5,162	5,558	10,4	9,90
25°-tól	39,0	3,145	3,535	3,925	4,315	4,705	5,095	5,485	11,0	10,00
20°-tól	38,0	3,080	3,460	3,840	4,220	4,600	4,980	5,360	12,0	10,32
15°-tól	37,0	3,015	3,385	3,755	4,125	4,495	4,865	5,235	13,0	10,60
Cserépsorok száma		8	9	10	11	12	13	14		

Hajlásszög	Léctávolság	Szarufahosszak							Átfedés	Szükséglet
	cm	m							cm	db/m ²
45°-tól	42,5	6,355	6,780	7,205	7,630	8,055	8,480	8,905	7,5	9,23
40°-tól	40,9	6,131	6,540	6,949	7,358	7,767	8,176	8,585	9,1	9,59
35°-tól	40,3	6,052	6,455	6,858	7,261	7,664	8,067	8,470	9,7	9,73
30°-tól	39,6	5,954	6,350	6,746	7,142	7,538	7,934	8,330	10,4	9,90
25°-tól	39,0	5,875	6,265	6,655	7,045	7,435	7,825	8,215	11,0	10,00
20°-tól	38,0	5,740	6,120	6,500	6,880	7,260	7,640	8,020	12,0	10,32
15°-tól	37,0	5,605	5,975	6,345	6,715	7,085	7,455	7,825	13,0	10,60
Cserépsorok száma		15	16	17	18	19	20	21		

Hajlásszög	Léctávolság	Szarufahosszak							Átfedés	Szükséglet
	cm	m							cm	db/m ²
45°-tól	42,5	9,330	9,755	10,180	10,605	11,030	11,455	11,880	7,5	9,23
40°-tól	40,9	8,994	9,403	9,812	10,221	10,630	11,039	11,448	9,1	9,59
35°-tól	40,3	8,873	9,276	9,679	10,082	10,485	10,888	11,291	9,7	9,73
30°-tól	39,6	8,726	9,122	9,518	9,914	10,310	10,706	11,102	10,4	9,90
25°-tól	39,0	8,605	8,995	9,385	9,775	10,165	10,555	10,945	11,0	10,00
20°-tól	38,0	8,400	8,780	9,160	9,540	9,920	10,300	10,680	12,0	10,32
15°-tól	37,0	8,195	8,565	8,935	9,305	9,675	10,045	10,415	13,0	10,60
Cserépsorok száma		22	23	24	25	26	27	28		

Hajlásszög	Léctávolság	Szarufahosszak							Átfedés	Szükséglet
	cm	m							cm	db/m ²
45°-tól	42,5	12,305	12,730	13,155	13,580	14,005	14,430	14,855	7,5	9,23
40°-tól	40,9	11,857	12,266	12,675	13,084	13,493	13,902	14,311	9,1	9,59
35°-tól	40,3	11,694	12,097	12,500	12,903	13,306	13,709	14,112	9,7	9,73
30°-tól	39,6	11,498	11,894	12,290	12,686	13,082	13,478	13,874	10,4	9,90
25°-tól	39,0	11,335	11,725	12,115	12,505	12,895	13,285	13,675	11,0	10,00
20°-tól	38,0	11,060	11,440	11,820	12,200	12,580	12,960	13,340	12,0	10,32
15°-tól	37,0	10,785	11,155	11,525	11,895	12,265	12,635	13,005	13,0	10,60
Cserépsorok száma		29	30	31	32	33	34	35		

**Nyeregtető szarufahosszának meghatározása cserépsorok számának függvényében
RUMBA cserép esetében**

Hajlásszög	Léctávolság	Szarufahosszak							Átfedés	Szükséglet
	cm	m							cm	db/m ²
45°-tól	41,5	0,415	0,830	1,245	1,660	2,075	2,490	2,905	8,5	9,90
40°-tól	40,9	0,420	0,829	1,238	1,647	2,056	2,465	2,874	9,1	10,05
35°-tól	40,3	0,425	0,828	1,231	1,634	2,037	2,440	2,843	9,7	10,20
30°-tól	39,6	0,430	0,826	1,222	1,618	2,014	2,410	2,806	10,4	10,35
25°-tól	39,0	0,435	0,825	1,215	1,605	1,995	2,385	2,775	11,0	10,50
20°-tól	39,0	0,440	0,830	1,220	1,610	2,000	2,390	2,780	11,0	10,50
15°-tól	39,0	0,450	0,840	1,230	1,620	2,010	2,400	2,790	11,0	10,50
Cserépsorok száma		1	2	3	4	5	6	7		

Hajlásszög	Léctávolság	Szarufahosszak							Átfedés	Szükséglet
	cm	m							cm	db/m ²
45°-tól	41,5	3,320	3,735	4,150	4,565	4,980	5,395	5,810	8,5	9,90
40°-tól	40,9	3,283	3,692	4,101	4,510	4,919	5,328	5,737	9,1	10,05
35°-tól	40,3	3,246	3,649	4,052	4,455	4,858	5,261	5,664	9,7	10,20
30°-tól	39,6	3,202	3,598	3,994	4,390	4,786	5,182	5,578	10,4	10,35
25°-tól	39,0	3,165	3,555	3,945	4,335	4,725	5,115	5,505	11,0	10,50
20°-tól	39,0	3,170	3,560	3,950	4,340	4,730	5,120	5,510	11,0	10,50
15°-tól	39,0	3,180	3,570	3,960	4,350	4,740	5,130	5,520	11,0	10,50
Cserépsorok száma		8	9	10	11	12	13	14		

Hajlásszög	Léctávolság	Szarufahosszak							Átfedés	Szükséglet
	cm	m							cm	db/m ²
45°-tól	41,5	6,225	6,640	7,055	7,470	7,885	8,300	8,715	8,5	9,90
40°-tól	40,9	6,146	6,555	6,964	7,373	7,782	8,191	8,600	9,1	10,05
35°-tól	40,3	6,067	6,470	6,873	7,276	7,679	8,082	8,485	9,7	10,20
30°-tól	39,6	5,974	6,370	6,766	7,162	7,558	7,954	8,350	10,4	10,35
25°-tól	39,0	5,895	6,285	6,675	7,065	7,455	7,845	8,235	11,0	10,50
20°-tól	39,0	5,900	6,290	6,680	7,070	7,460	7,850	8,240	11,0	10,50
15°-tól	39,0	5,910	6,300	6,690	7,080	7,470	7,860	8,250	11,0	10,50
Cserépsorok száma		15	16	17	18	19	20	21		

Hajlásszög	Léctávolság	Szarufahosszak							Átfedés	Szükséglet
	cm	m							cm	db/m ²
45°-tól	41,5	9,130	9,545	9,960	10,375	10,790	11,205	11,620	8,5	9,90
40°-tól	40,9	9,009	9,418	9,827	10,236	10,645	11,054	11,463	9,1	10,05
35°-tól	40,3	8,888	9,291	9,694	10,097	10,500	10,903	11,306	9,7	10,20
30°-tól	39,6	8,746	9,142	9,538	9,934	10,330	10,726	11,122	10,4	10,35
25°-tól	39,0	8,625	9,015	9,405	9,795	10,185	10,575	10,965	11,0	10,50
20°-tól	39,0	8,630	9,020	9,410	9,800	10,190	10,580	10,970	11,0	10,50
15°-tól	39,0	8,640	9,030	9,420	9,810	10,200	10,590	10,980	11,0	10,50
Cserépsorok száma		22	23	24	25	26	27	28		

Hajlásszög	Léctávolság	Szarufahosszak							Átfedés	Szükséglet
	cm	m							cm	db/m ²
45°-tól	41,5	12,035	12,450	12,865	13,280	13,695	14,110	14,525	8,5	9,90
40°-tól	40,9	11,872	12,281	12,690	13,099	13,508	13,917	14,326	9,1	10,05
35°-tól	40,3	11,709	12,112	12,515	12,918	13,321	13,724	14,127	9,7	10,20
30°-tól	39,6	11,518	11,914	12,310	12,706	13,102	13,498	13,894	10,4	10,35
25°-tól	39,0	11,355	11,745	12,135	12,525	12,915	13,305	13,695	11,0	10,50
20°-tól	39,0	11,360	11,750	12,140	12,530	12,920	13,310	13,700	11,0	10,50
15°-tól	39,0	11,370	11,760	12,150	12,540	12,930	13,320	13,710	11,0	10,50
Cserépsorok száma		29	30	31	32	33	34	35		

Tondach Termékek műszaki adatai és beépítési paramétere

Fedési szélesség és a tetőszerkezet szélességének meghatározása nyeregtetőnél TANGÓ cserép esetében

Paraméterek	TANGÓ			n (db)
Balos szegőelem szélessége	b=	25,5	cm	f (m)
A cserép fedési szélessége	fsz=	21,2	cm	lh (m)
Jobbos szegőelem fedési szélessége	j=	21	cm	
Vízszintes átfedés	a=	4,5	cm	
A szegőcserepek túlnyúlása az oromdeszkázat külső síkjától	o=	9,5	cm	
Cserepek száma	n=	n		
A függőleges cseréposzlopok száma - 2	m=	n - 2		
Fedési szélesség	f=	b + m * fsz + j		
A tetőszerkezet szélessége	lh=	f - 2 * o		

Cserepek száma	3	3 1/2	4	4 1/2	5	5 1/2
Fedési szélesség	0,677	0,783	0,889	0,995	1,101	1,207
Tetőszerk. szélessége	0,487	0,593	0,699	0,805	0,911	1,017
6	6 1/2	7	7 1/2	8	8 1/2	9
1,313	1,419	1,525	1,631	1,737	1,843	1,949
1,123	1,229	1,335	1,441	1,547	1,653	1,759
10	10 1/2	11	11 1/2	12	12 1/2	13
2,161	2,267	2,373	2,479	2,585	2,691	2,797
1,971	2,077	2,183	2,289	2,395	2,501	2,607
14	14 1/2	15	15 1/2	16	16 1/2	17
3,009	3,115	3,221	3,327	3,433	3,539	3,645
2,819	2,925	3,031	3,137	3,243	3,349	3,455
18	18 1/2	19	19 1/2	20	20 1/2	21
3,857	3,963	4,069	4,175	4,281	4,387	4,493
3,667	3,773	3,879	3,985	4,091	4,197	4,303
22	22 1/2	23	23 1/2	24	24 1/2	25
4,705	4,811	4,917	5,023	5,129	5,235	5,341
4,515	4,621	4,727	4,833	4,939	5,045	5,151
26	26 1/2	27	27 1/2	28	28 1/2	29
5,553	5,659	5,765	5,871	5,977	6,083	6,189
5,363	5,469	5,575	5,681	5,787	5,893	5,999
30	30 1/2	31	31 1/2	32	32 1/2	33
6,401	6,507	6,613	6,719	6,825	6,931	7,037
6,211	6,317	6,423	6,529	6,635	6,741	6,847
34	34 1/2	35	35 1/2	36	36 1/2	37
7,249	7,355	7,461	7,567	7,673	7,779	7,885
7,059	7,165	7,271	7,377	7,483	7,589	7,695
38	38 1/2	39	39 1/2	40	40 1/2	41
8,097	8,203	8,309	8,415	8,521	8,627	8,733
7,907	8,013	8,119	8,225	8,331	8,437	8,543
42	42 1/2	43	43 1/2	44	44 1/2	45
8,945	9,051	9,157	9,263	9,369	9,475	9,581
8,755	8,861	8,967	9,073	9,179	9,285	9,391
46	46 1/2	47	47 1/2	48	48 1/2	49
9,793	9,899	10,005	10,111	10,217	10,323	10,429
9,603	9,709	9,815	9,921	10,027	10,133	10,239
50	50 1/2	51	51 1/2	52	52 1/2	53
10,641	10,747	10,853	10,959	11,065	11,171	11,277
10,451	10,557	10,663	10,769	10,875	10,981	11,087
54	54 1/2	55	55 1/2	56	56 1/2	57
11,489	11,595	11,701	11,807	11,913	12,019	12,125
11,299	11,405	11,511	11,617	11,723	11,829	11,935

Fedési szélesség és a tetőszerkezet szélességének meghatározása nyeregtetőnél PALOTÁS cserép esetében

Paraméterek	PALOTÁS			n (db)
Balos szegőelem szélessége	b=	33	cm	f (m)
A cserép fedési szélessége	fsz=	21,5	cm	lh (m)
Jobbos szegőelem fedési szélessége	j=	21,5	cm	
Vízszintes átfedés	a=	5,5	cm	
A szegőcserepek túlnyúlása az oromdeszkázat külső síkjától	o=	6	cm	
Cserepek száma	n=	n		
A függőleges cseréposzlopok száma - 2	m=	n - 2		
Fedési szélesség	f=	b + m * fsz + j		
A tetőszerkezet szélessége	lh=	f - 2 * o		

Cserepek száma	3	4	5	
Fedési szélesség	0,760	0,975	1,190	
Tetőszerk. szélessége	0,640	0,855	1,070	
Cserép sz.	6	7	8	9
Fedési sz.	1,405	1,620	1,835	2,050
Tetőszerk.sz.	1,285	1,500	1,715	1,930
Cserép sz.	10	11	12	13
Fedési sz.	2,265	2,480	2,695	2,910
Tetőszerk.sz.	2,145	2,360	2,575	2,790
Cserép sz.	14	15	16	17
Fedési sz.	3,125	3,340	3,555	3,770
Tetőszerk.sz.	3,005	3,220	3,435	3,650
Cserép sz.	18	19	20	21
Fedési sz.	3,985	4,200	4,415	4,630
Tetőszerk.sz.	3,865	4,080	4,295	4,510
Cserép sz.	22	23	24	25
Fedési sz.	4,845	5,060	5,275	5,490
Tetőszerk.sz.	4,725	4,940	5,155	5,370
Cserép sz.	26	27	28	29
Fedési sz.	5,705	5,920	6,135	6,350
Tetőszerk.sz.	5,585	5,800	6,015	6,230
Cserép sz.	30	31	32	33
Fedési sz.	6,565	6,780	6,995	7,210
Tetőszerk.sz.	6,445	6,660	6,875	7,090
Cserép sz.	34	35	36	37
Fedési sz.	7,425	7,640	7,855	8,070
Tetőszerk.sz.	7,305	7,520	7,735	7,950
Cserép sz.	38	39	40	41
Fedési sz.	8,285	8,500	8,715	8,930
Tetőszerk.sz.	8,165	8,380	8,595	8,810
Cserép sz.	42	43	44	45
Fedési sz.	9,145	9,360	9,575	9,790
Tetőszerk.sz.	9,025	9,240	9,455	9,670
Cserép sz.	46	47	48	49
Fedési sz.	10,005	10,220	10,435	10,650
Tetőszerk.sz.	9,885	10,100	10,315	10,530
Cserép sz.	50	51	52	53
Fedési sz.	10,865	11,080	11,295	11,510
Tetőszerk.sz.	10,745	10,960	11,175	11,390
Cserép sz.	54	55	56	57
Fedési sz.	11,725	11,940	12,155	12,370
Tetőszerk.sz.	11,605	11,820	12,035	12,250

Tondach Termékek műszaki adatai és beépítési paramétere

Fedési szélesség és a tetőszerkezet szélességének meghatározása nyeregtetőnél BOLERO és NATIVA cserép esetében

Paraméterek	BOLERO, NATIVA			n (db)
Balos szegőelem szélessége	b=	30	cm	f (m)
A cserép fedési szélessége	fsz=	25,5	cm	lh (m)
Jobbos szegőelem fedési szélessége	j=	25,5	cm	
Vízszintes átfedés	a=	4,5	cm	
A szegőcserepek túlnyúlása az oromdeszkázat külső síkjától	o=	9	cm	
Cserepek száma	n=	n		
A függőleges cseréposzlopok száma - 2	m=	n - 2		
Fedési szélesség	f=	b + m * fsz + j		
A tetőszerkezet szélessége	lh=	f - 2 * o		

Cserepek száma	3	4	5	
Fedési szélesség	0,810	1,065	1,320	
Tetőszerk. szélessége	0,630	0,885	1,140	
Cserép sz.	6	7	8	9
Fedési sz.	1,575	1,830	2,085	2,340
Tetőszerk.sz.	1,395	1,650	1,905	2,160
Cserép sz.	10	11	12	13
Fedési sz.	2,595	2,850	3,105	3,360
Tetőszerk.sz.	2,415	2,670	2,925	3,180
Cserép sz.	14	15	16	17
Fedési sz.	3,615	3,870	4,125	4,380
Tetőszerk.sz.	3,435	3,690	3,945	4,200
Cserép sz.	18	19	20	21
Fedési sz.	4,635	4,890	5,145	5,400
Tetőszerk.sz.	4,455	4,710	4,965	5,220
Cserép sz.	22	23	24	25
Fedési sz.	5,655	5,910	6,165	6,420
Tetőszerk.sz.	5,475	5,730	5,985	6,240
Cserép sz.	26	27	28	29
Fedési sz.	6,675	6,930	7,185	7,440
Tetőszerk.sz.	6,495	6,750	7,005	7,260
Cserép sz.	30	31	32	33
Fedési sz.	7,695	7,950	8,205	8,460
Tetőszerk.sz.	7,515	7,770	8,025	8,280
Cserép sz.	34	35	36	37
Fedési sz.	8,715	8,970	9,225	9,480
Tetőszerk.sz.	8,535	8,790	9,045	9,300
Cserép sz.	38	39	40	41
Fedési sz.	9,735	9,990	10,245	10,500
Tetőszerk.sz.	9,555	9,810	10,065	10,320
Cserép sz.	42	43	44	45
Fedési sz.	10,755	11,010	11,265	11,520
Tetőszerk.sz.	10,575	10,830	11,085	11,340
Cserép sz.	46	47	48	49
Fedési sz.	11,775	12,030	12,285	12,540
Tetőszerk.sz.	11,595	11,850	12,105	12,360
Cserép sz.	50	51	52	53
Fedési sz.	12,795	13,050	13,305	13,560
Tetőszerk.sz.	12,615	12,870	13,125	13,380
Cserép sz.	54	55	56	57
Fedési sz.	13,815	14,070	14,325	14,580
Tetőszerk.sz.	13,635	13,890	14,145	14,400

Fedési szélesség és a tetőszerkezet szélességének meghatározása nyeregtetőnél INSPIRA, NATIVA PLUS, TANGÓ PLUS és TWIST cserepek esetében

Paraméterek	INSPIRA, NATIVA PLUS, TANGÓ PLUS, TWIST			n (db)
Balos szegőelem szélessége	b=	30	cm	f (m)
A cserép fedési szélessége	fsz=	25,5	cm	lh (m)
Jobbos szegőelem fedési szélessége	j=	25,5	cm	
Vízszintes átfedés	a=	4,5	cm	
A szegőcserepek túlnyúlása az oromdeszkázat külső síkjától	o=	9	cm	
Cserepek száma	n=	n		
A függőleges cseréposzlopok száma - 2	m=	n - 2		
Fedési szélesség	f=	b + m * fsz + j		
A tetőszerkezet szélessége	lh=	f - 2 * o		

Cserepek száma	3	3 1/2	4	4 1/2	5	5 1/2
Fedési szélesség	0,810	0,938	1,065	1,193	1,320	1,448
Tetőszerk. szélessége	0,630	0,758	0,885	1,013	1,140	1,268
6	6 1/2	7	7 1/2	8	8 1/2	9
1,575	1,703	1,830	1,958	2,085	2,213	2,340
1,395	1,523	1,650	1,778	1,905	2,033	2,160
10	10 1/2	11	11 1/2	12	12 1/2	13
2,595	2,723	2,850	2,978	3,105	3,233	3,360
2,415	2,543	2,670	2,798	2,925	3,053	3,180
14	14 1/2	15	15 1/2	16	16 1/2	17
3,615	3,743	3,870	3,998	4,125	4,253	4,380
3,435	3,563	3,690	3,818	3,945	4,073	4,200
18	18 1/2	19	19 1/2	20	20 1/2	21
4,635	4,763	4,890	5,018	5,145	5,273	5,400
4,455	4,583	4,710	4,838	4,965	5,093	5,220
22	22 1/2	23	23 1/2	24	24 1/2	25
5,655	5,783	5,910	6,038	6,165	6,293	6,420
5,475	5,603	5,730	5,858	5,985	6,113	6,240
26	26 1/2	27	27 1/2	28	28 1/2	29
6,675	6,803	6,930	7,058	7,185	7,313	7,440
6,495	6,623	6,750	6,878	7,005	7,133	7,260
30	30 1/2	31	31 1/2	32	32 1/2	33
7,695	7,823	7,950	8,078	8,205	8,333	8,460
7,515	7,643	7,770	7,898	8,025	8,153	8,280
34	34 1/2	35	35 1/2	36	36 1/2	37
8,715	8,843	8,970	9,098	9,225	9,353	9,480
8,535	8,663	8,790	8,918	9,045	9,173	9,300
38	38 1/2	39	39 1/2	40	40 1/2	41
9,735	9,863	9,990	10,118	10,245	10,373	10,500
9,555	9,683	9,810	9,938	10,065	10,193	10,320
42	42 1/2	43	43 1/2	44	44 1/2	45
10,755	10,883	11,010	11,138	11,265	11,393	11,520
10,575	10,703	10,830	10,958	11,085	11,213	11,340
46	46 1/2	47	47 1/2	48	48 1/2	49
11,775	11,903	12,030	12,158	12,285	12,413	12,540
11,595	11,723	11,850	11,978	12,105	12,233	12,360
50	50 1/2	51	51 1/2	52	52 1/2	53
12,795	12,923	13,050	13,178	13,305	13,433	13,560
12,615	12,743	12,870	12,998	13,125	13,253	13,380
54	54 1/2	55	55 1/2	56	56 1/2	57
13,815	13,943	14,070	14,198	14,325	14,453	14,580
13,635	13,763	13,890	14,018	14,145	14,273	14,400

Tondach Termékek műszaki adatai és beépítési paramétere

Fedési szélesség és a tetőszerkezet szélességének meghatározása nyeregtetőnél RUMBA cserép esetében

Paraméterek	RUMBA			n (db)
Baloz szegőelem szélessége	b=	30	cm	f (m)
A cserép fedési szélessége	fsz=	24,4	cm	lh (m)
Jobbos szegőelem fedési szélessége	j=	24,4	cm	
Vízszintes átfedés	a=	6	cm	
A szegőcserepek túlnyúlása az oromdeszkázat külső síkjától	o=	9,5	cm	
Cserepek száma	n=	n		
A függőleges cseréposzlopok száma - 2	m=	n - 2		
Fedési szélesség	f=	b + m * fsz + j		
A tetőszerkezet szélessége	lh=	f - 2 * o		

Cserepek száma	3	4	5	
Fedési szélesség	0,788	1,032	1,276	
Tetőszerk. szélessége	0,598	0,842	1,086	
Cserép sz.	6	7	8	9
Fedési sz.	1,520	1,764	2,008	2,252
Tetőszerk.sz.	1,330	1,574	1,818	2,062
Cserép sz.	10	11	12	13
Fedési sz.	2,496	2,740	2,984	3,228
Tetőszerk.sz.	2,306	2,550	2,794	3,038
Cserép sz.	14	15	16	17
Fedési sz.	3,472	3,716	3,960	4,204
Tetőszerk.sz.	3,282	3,526	3,770	4,014
Cserép sz.	18	19	20	21
Fedési sz.	4,448	4,692	4,936	5,180
Tetőszerk.sz.	4,258	4,502	4,746	4,990
Cserép sz.	22	23	24	25
Fedési sz.	5,424	5,668	5,912	6,156
Tetőszerk.sz.	5,234	5,478	5,722	5,966
Cserép sz.	26	27	28	29
Fedési sz.	6,400	6,644	6,888	7,132
Tetőszerk.sz.	6,210	6,454	6,698	6,942
Cserép sz.	30	31	32	33
Fedési sz.	7,376	7,620	7,864	8,108
Tetőszerk.sz.	7,186	7,430	7,674	7,918
Cserép sz.	34	35	36	37
Fedési sz.	8,352	8,596	8,840	9,084
Tetőszerk.sz.	8,162	8,406	8,650	8,894
Cserép sz.	38	39	40	41
Fedési sz.	9,328	9,572	9,816	10,060
Tetőszerk.sz.	9,138	9,382	9,626	9,870
Cserép sz.	42	43	44	45
Fedési sz.	10,304	10,548	10,792	11,036
Tetőszerk.sz.	10,114	10,358	10,602	10,846
Cserép sz.	46	47	48	49
Fedési sz.	11,280	11,524	11,768	12,012
Tetőszerk.sz.	11,090	11,334	11,578	11,822
Cserép sz.	50	51	52	53
Fedési sz.	12,256	12,500	12,744	12,988
Tetőszerk.sz.	12,066	12,310	12,554	12,798
Cserép sz.	54	55	56	57
Fedési sz.	13,232	13,476	13,720	13,964
Tetőszerk.sz.	13,042	13,286	13,530	13,774

Fedési szélesség és a tetőszerkezet szélességének meghatározása nyeregtetőnél FIGARO cserép esetében

Paraméterek	FIGARO			n (db)
Balos szegőelem szélessége	b=	27	cm	f (m)
A cserép fedési szélessége	fsz=	23,3	cm	lh (m)
Jobbos szegőelem fedési szélessége	j=	23	cm	
Vízszintes átfedés	a=	4	cm	
A szegőcserepek túlnyúlása az oromdeszkázat külső síkjától	o=	6,5	cm	
Cserepek száma	n=	n		
A függőleges cseréposzlopok száma - 2	m=	n - 2		
Fedési szélesség	f=	b + m * fsz + j		
A tetőszerkezet szélessége	lh=	f - 2 * o		

Cserepek száma	3	3 1/2	4	4 1/2	5	5 1/2
Fedési szélesség	0,733	0,850	0,966	1,083	1,199	1,316
Tetőszerk. szélessége	0,603	0,720	0,836	0,953	1,069	1,186
6	6 1/2	7	7 1/2	8	8 1/2	9
1,432	1,549	1,665	1,782	1,898	2,015	2,131
1,302	1,419	1,535	1,652	1,768	1,885	2,001
10	10 1/2	11	11 1/2	12	12 1/2	13
2,364	2,481	2,597	2,714	2,830	2,947	3,063
2,234	2,351	2,467	2,584	2,700	2,817	2,933
14	14 1/2	15	15 1/2	16	16 1/2	17
3,296	3,413	3,529	3,646	3,762	3,879	3,995
3,166	3,283	3,399	3,516	3,632	3,749	3,865
18	18 1/2	19	19 1/2	20	20 1/2	21
4,228	4,345	4,461	4,578	4,694	4,811	4,927
4,098	4,215	4,331	4,448	4,564	4,681	4,797
22	22 1/2	23	23 1/2	24	24 1/2	25
5,160	5,277	5,393	5,510	5,626	5,743	5,859
5,030	5,147	5,263	5,380	5,496	5,613	5,729
26	26 1/2	27	27 1/2	28	28 1/2	29
6,092	6,209	6,325	6,442	6,558	6,675	6,791
5,962	6,079	6,195	6,312	6,428	6,545	6,661
30	30 1/2	31	31 1/2	32	32 1/2	33
7,024	7,141	7,257	7,374	7,490	7,607	7,723
6,894	7,011	7,127	7,244	7,360	7,477	7,593
34	34 1/2	35	35 1/2	36	36 1/2	37
7,956	8,073	8,189	8,306	8,422	8,539	8,655
7,826	7,943	8,059	8,176	8,292	8,409	8,525
38	38 1/2	39	39 1/2	40	40 1/2	41
8,888	9,005	9,121	9,238	9,354	9,471	9,587
8,758	8,875	8,991	9,108	9,224	9,341	9,457
42	42 1/2	43	43 1/2	44	44 1/2	45
9,820	9,937	10,053	10,170	10,286	10,403	10,519
9,690	9,807	9,923	10,040	10,156	10,273	10,389
46	46 1/2	47	47 1/2	48	48 1/2	49
10,752	10,869	10,985	11,102	11,218	11,335	11,451
10,622	10,739	10,855	10,972	11,088	11,205	11,321
50	50 1/2	51	51 1/2	52	52 1/2	53
11,684	11,801	11,917	12,034	12,150	12,267	12,383
11,554	11,671	11,787	11,904	12,020	12,137	12,253
54	54 1/2	55	55 1/2	56	56 1/2	57
12,616	12,733	12,849	12,966	13,082	13,199	13,315
12,486	12,603	12,719	12,836	12,952	13,069	13,185

Tondach Termékek műszaki adatai és beépítési paramétere

Fedési szélesség és a tetőszerkezet szélességének meghatározása nyeregtetőnél FIGARO DELUXE cserép esetében

Paraméterek	FIGARO DELUXE			n (db)
Baloz szegőelem szélessége	b=	24,1	cm	f (m)
A cserép fedési szélessége	fsz=	21,1	cm	lh (m)
Jobbos szegőelem fedési szélessége	j=	20,1	cm	
Vízszintes átfedés	a=	4	cm	
A szegőcserepek túlnyúlása az oromdeszkázat külső síkjától	o=	6	cm	
Cserepek száma	n=	n		
A függőleges cseréposzlopok száma - 2	m=	n - 2		
Fedési szélesség	f=	b + m * fsz + j		
A tetőszerkezet szélessége	lh=	f - 2 * o		

Cserepek száma	3	3 1/2	4	4 1/2	5	5 1/2
Fedési szélesség	0,653	0,759	0,864	0,970	1,075	1,181
Tetőszerk. szélessége	0,533	0,639	0,744	0,850	0,955	1,061
6	6 1/2	7	7 1/2	8	8 1/2	9
1,286	1,392	1,497	1,603	1,708	1,814	1,919
1,166	1,272	1,377	1,483	1,588	1,694	1,799
10	10 1/2	11	11 1/2	12	12 1/2	13
2,130	2,236	2,341	2,447	2,552	2,658	2,763
2,010	2,116	2,221	2,327	2,432	2,538	2,643
14	14 1/2	15	15 1/2	16	16 1/2	17
2,974	3,080	3,185	3,291	3,396	3,502	3,607
2,854	2,960	3,065	3,171	3,276	3,382	3,487
18	18 1/2	19	19 1/2	20	20 1/2	21
3,818	3,924	4,029	4,135	4,240	4,346	4,451
3,698	3,804	3,909	4,015	4,120	4,226	4,331
22	22 1/2	23	23 1/2	24	24 1/2	25
4,662	4,768	4,873	4,979	5,084	5,190	5,295
4,542	4,648	4,753	4,859	4,964	5,070	5,175
26	26 1/2	27	27 1/2	28	28 1/2	29
5,506	5,612	5,717	5,823	5,928	6,034	6,139
5,386	5,492	5,597	5,703	5,808	5,914	6,019
30	30 1/2	31	31 1/2	32	32 1/2	33
6,350	6,456	6,561	6,667	6,772	6,878	6,983
6,230	6,336	6,441	6,547	6,652	6,758	6,863
34	34 1/2	35	35 1/2	36	36 1/2	37
7,194	7,300	7,405	7,511	7,616	7,722	7,827
7,074	7,180	7,285	7,391	7,496	7,602	7,707
38	38 1/2	39	39 1/2	40	40 1/2	41
8,038	8,144	8,249	8,355	8,460	8,566	8,671
7,918	8,024	8,129	8,235	8,340	8,446	8,551
42	42 1/2	43	43 1/2	44	44 1/2	45
8,882	8,988	9,093	9,199	9,304	9,410	9,515
8,762	8,868	8,973	9,079	9,184	9,290	9,395
46	46 1/2	47	47 1/2	48	48 1/2	49
9,726	9,832	9,937	10,043	10,148	10,254	10,359
9,606	9,712	9,817	9,923	10,028	10,134	10,239
50	50 1/2	51	51 1/2	52	52 1/2	53
10,570	10,676	10,781	10,887	10,992	11,098	11,203
10,450	10,556	10,661	10,767	10,872	10,978	11,083
54	54 1/2	55	55 1/2	56	56 1/2	57
11,414	11,520	11,625	11,731	11,836	11,942	12,047
11,294	11,400	11,505	11,611	11,716	11,822	11,927

A szakszerűen elkészített tető összetevői

A következő táblázatot az építkezők segítésére szerkesztettük, melynek segítségével ellenőrizhető a kivitelezés és könnyebbé válik a szükséges anyagok megrendelése.

A szakszerűen kialakított tetők elengedhetetlen tartozékai a kerámia kiegészítők. A minden tetőcseréphez rendelkezésre álló speciális kerámia kiegészítő elemek tökéletes védelmet nyújtanak a legszélsőségesebb időjárás viszonyok között is, legyen szó akár heves szélről, esőről vagy hóról. A tetőn a kerámia tetőcserepek és kiegészítők mellett fontos szerepük van a nem kerámia tartozékoknak, azaz a Tondach Tuning termékeknek, melyek minden egyes tetőcserép típushoz rendelkezésre állnak. A Tondach Tuning termékek teszik a tetőrendszert műszakilag teljessé, garantálva a biztonságot akár egy évszázadra.

A TETŐ FELSZERELTSÉGI SZINTJE	KIEGÉSZÍTŐ ELEMELK	
Alap felszereltség. Minden tető kötelező része.	cseppentőlemez	
	alátéthéjazat tömege min. 120 gramm/m ²	
	él, élgerinc és gerinc kiegészítők	gerinc, él, élgerinc szalag gerinccserép rögzítő kapocs
	szellőzőszalag	
	kiszellőzés	
	öntapadó vápatömítő	
	fésű nélküli / fésűs eresz szellőzőelem	
	szel, vihar elleni védelem, mechanikus rögzítés a peremterületeken	
	fém hófogó	
Csak adott tetőforma vagy tető hajlásszög esetén kötelező.	szőgtömítő szalag	
	gerinc kezdő és lezáró elem	
	gerincléc tartók	
	hófogó rács	
	tetőkibúvó	
	járórács rendszer	
	viharkapocs	
Extra felszereltség.	PIR szarufa feletti hőszigetelés	
	átvezető cserepek	
	tetődíszek	
	műholdvevő antenna elem	
	él, élgerinc, rögzítő elem	
	napkollektor napelem	

Összefoglaló a Tondach Tuning tetőkiegészítő rendszerről

Alátét héjazati megoldások

- Tondach Tuning FOL N
- Tondach Tuning FOL K
- Tondach Tuning FOL MONO DT
- Tondach Tuning FOL MONO PREMIUM
- VAPOUR STOP REFLEX
belső oldali párazáró fólia, hőtükros felülettel

Alátét fóliák kiegészítői

- Oldószeres ragasztó Fol Mono Premiumhoz
- Ecsetes adagoló oldószeres ragasztóhoz
- Tömítőanyag Fol Mono Premiumhoz
- Szegtömítő szalag
- Univerzális ragasztószalag
- Tömítőgallér, öntapadó
- Eresz cseppentőlemez, alumínium

Vápa, kémény- és falcsatlakozások

- Alumínium vápatekercs
- Fém vápaelem
- Öntapadó vápatömítő
- Vápa lezáró szalag
- Koraflex Alumínium kémény- / falcsatlakozó szalag
- Koraflex Plus kémény- / falcsatlakozó szalag
- Alumínium kémény- / falcsatlakozó lécs

Bevilágítás és tetőbiztonság

- FINESTRA Professional tetőkibúvó ablak
- Univerzális járórács garnitúra
- TSDH biztosító kampó
- Villámhárító rögzítőelemek

Tetőáttörések, be- és kiszellőzés

- Csatornaszellőző szett
- Antennakivezető szett
- Eresz szellőzőelem fésűvel
- Eresz szellőzőelem fésű nélkül
- Eresz szellőzőfésű
- Szellőzőszalag tekercs
- Szellőzőszalag elem

Gerinc- és élképzés

- Gerinc szellőzőszalag - ólom
- Gerinc szellőzőszalag - alumínium
- Beüthető gerincléctartó állítható magassággal
- Univerzális gerincléctartó
- Gerinccseréprögzítő kapocs
- Rögzítőcsavar tömítőalátéttel

Hófogó rendszerek

- Fém hófogó kampó
- Univerzális hófogórács garnitúra

Viharvédelem

- Viharkapcsok kettős- és korona fedéshez
- Viharkapcsok hornyolt cserepekhez
- Univerzális viharapocs
- Rögzítőelem vágott sajtolt cserepéhez

Szarufa feletti hőszigetelés

- Tondach Thermo Max
- Tondach Thermo Comfort
- Tondach Thermo Classic
- Tondach Thermo Classic Alu
- Tartozékok

Függő ereszcatorna rendszer EN 612

- Ereszcatorna 333 mm
- Lefolyócső d100 mm
- Tartozékok

Alátéthéjazati megoldások

FOL N

Közvetlenül szigetelésre fektethető, 120 g/m² páraáteresztő tetőfólia szabad átlapolással.

Műszaki adatok: S_d: 0,02 m; Hőállóság: 80 °C; UV-állóság: 2 hónap; Ideiglenes fedésként használható: 3 hét.

Méret: 1,5×50 m = 75 m²


FOL K

Teljes deszkázatra vagy közvetlenül szigetelésre fektethető, 145 g/m² páraáteresztő tetőfólia dupla ragasztósávval.

Műszaki adatok: S_d: 0,02 m; Hőállóság: 80 °C; UV-állóság: 3 hónap; Ideiglenes fedésként használható: 4 hét.

Méret: 1,5×50 m = 75 m²


FOL MONO DT

Monolitikus funkciómembránnal ellátott, teljes deszkázatra vagy közvetlenül szigetelésre fektethető, 180 g/m² páraáteresztő tetőfólia dupla ragasztósávval.

Műszaki adatok: S_d: 0,15 m; Hőállóság: 100 °C; UV-állóság: 3 hónap; Ideiglenes fedésként használható: 4 hét.

Méret: 1,5×50 m = 75 m²


FOL MONO PREMIUM

Teljesen monolitikus, 340 g/m² páraáteresztő tetőfólia vízhatlan alátéthéjazatok kialakításához 10°-os tető hajlásszögtől.

Műszaki adatok: S_d: 0,18 m; UV-állóság: 3 hónap; Ideiglenes fedésként használható: 6 hét.

Méret: 1,5×25 m = 37,5 m²


VAPOUR STOP REFLEX

Belső oldali párazáró fólia, hőtükrös felülettel.

Műszaki adatok: 150 g/m²; S_d: 180 m

Méret: 1,5×50 m = 75 m²


Oldószeres ragasztó Fol Mono Premiumhoz

Oldószeres hideghegesztéshez az átlapolások kialakításánál.

Kiszérelés: 1 l


Ecsetes adagoló oldószeres ragasztóhoz

Oldószeres ragasztó alkalmazásához.

Térfogat: 0,5 l


Tömítőanyag Fol Mono Premiumhoz

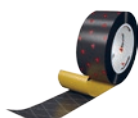
Falcsatlakozások és csomópontok megfelelő kialakításához.

Kiszérelés: 1 kg


Szegetmítő szalag

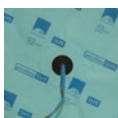
Öntapadó tömítőszalag vízhatlan vagy fokozottan vízzáró alátéthéjazatok ellenléc alatt átvezetett kialakításához.

Méret: 55 mm × 3 mm × 30 m


Univerzális ragasztószalag

Tetőfóliák felület folytonossá tételéhez. Átlapolásokhoz, nem porózus felületeken (pl. tetőablak, áttörések) történő leragasztásához.

Méret: 60 mm × 25 m


Tömítőgallér, öntapadó

Szél és légzáró csatlakozást biztosító kiegészítő tetőfóliákhoz.

Méret: 150×150 mm; ø 5-30 mm



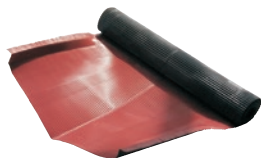
Eresz cseppentőlemez, alumínium

Tetőfólián összegyűlő nedvesség biztonságos kivezetéséhez.

Szín: fekete

Méret: 2000×170 mm

Vápa, kémény- és falcsatlakozások

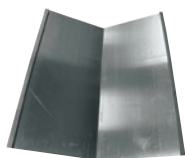


Alumínium vápatekercs

Könnyen formázható és méretre szabható, kétoldalas vápatekercs süllyesztett vápákhoz.

Szín: vörös-sötétbarna

Méret: 600 mm × 2 mm × 10 m



Fém vápaelem

Utólag formázható sík vápaelem rögzítőkapcsokkal szállítva.

Szín: vörös / barna / fekete

Méret: 0,6 mm × 500 mm × 2 m



Öntapadó vápatömítő

A csapadék vápából történő kijutásának megakadályozására.

Szín: vörös, fekete

Méret: 60 mm × 1 m

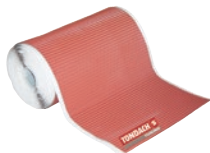


Vápalezáró szalag

Vápacsúcsok biztonságos vízzárásához.

Szín: vörös / barna

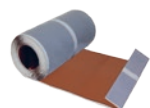
Méret: 140×900 mm



Koraflex Alumínium kémény- / falcsatlakozó szalag

Flexibilis, nyújtható, formázható csatlakozó szalag teljes felületén öntapadó butyl felülettel mely megakadályozza a víz szerkezetbe történő bejutását csomópont kialakításoknál.

Szín: vörös / barna / fekete



Koraflex Plus kémény- / falcsatlakozó szalag

Minden irányban nyújtható poliizobutilén szalag, alumínium hálóerősítéssel, teljes felületén öntapadó butyl felülettel a maximálisan időtálló, vízhatlan csatlakozások egyszerű és gyors kialakításához.

Szín: vörös / barna / fekete

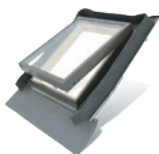


Alumínium kémény- / falcsatlakozó lécz

A falcsatlakozó szalag felső szélének esztétikus és biztonságos lezárásához és tömítéséhez.

Szín: vörös / fekete

Bevilágítás és tetőbiztonság

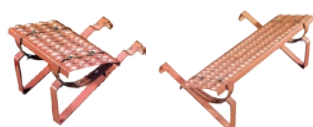


FINESTRA Professional tetőkibúvó ablak

Tetőkibúvó ablakok, hőszigetetlen üvegezéssel.

Szín: vörös / antracit

Méret: 450×730 mm, 450×550 mm vagy 650×650 mm



Univerzális járórács garnitúra

Biztosítja a kémény, szolár panelek stb. biztonságos megközelíthetőségét.

Szín: horganyzott / vörös / barna / fekete

Méret: 250×400 mm vagy 250×800 mm

Maximális teherbírás: 5,2 kN

Tondach Tuning elemek


TSDH biztosító kampó

Egyéni védőfelszerelés vagy tetőlétra beakasztására szolgáló kötelező biztonsági elem.
 Szín: vörös
 EN 517 B / EN 795


Villámhárító rögzítőelemek

Gerincszeréhez vagy alapcserepéhez illeszkedő kiegészítők, melyek a villámhárító biztonságos rögzítését biztosítja. A fejhorony kialakítás miatt minden csereptípushoz a hozzá illő változat használandó.

Tetőáttörések, be- és kiszellőzés

Csatornaszellőző szett

Készre szerelt csatorna szellőző készlet flexibilis csővel, tömítő gallérral (500×500 mm), kerámia fedőlappal és átmenőcsereppel.
 Beszellőzési keresztmetszet: kb. 176 cm²
 Twist, Bolero, Rumba, Figaro Deluxe, Inspira, V11, Tangó, Tangó Plus, Palotás, Hódfarkú, Táska, Kékes, Pilis, Pilis Max cserepekhez


Antennakivezető szett

Kerámia készlet átmenőcsereppel, antennakivezetővel, gumi lezárósapkával és öntapadós tömítőgallérral (150×150 mm)
 Twist, Bolero, Rumba, Figaro Deluxe, Inspira, V11, Tangó, Tangó Plus, Palotás, Hódfarkú, Táska, Kékes, Pilis, Pilis Max cserepekhez


Eresz szellőzőelem fésűvel

Kiegészítő beszellőzés egyszerű biztosításához és a profilos cserepek madár és rovar behatolás elleni védelméhez. Ereszkampóhoz núttal ellátva.
 Szín: fekete; Méretek: 1 m
 Beszellőzési keresztmetszet: 200 cm²/m


Eresz szellőzőelem fésű nélkül

Kiegészítő beszellőzés egyszerű biztosításához sík cserepekhez. Ereszkampóhoz núttal ellátva.
 Szín: fekete; Hossz: 1 m
 Beszellőzési keresztmetszet: 200 cm²/m


Eresz szellőzőfésű

Hullámos cserepek madár és rovar behatolás elleni védelméhez.
 Szín: fekete; Hossz: 1 m


Szellőzőszalag tekercs

Az ellenlécek által formált beszellőzési keresztmetszet madár és rovar behatolás elleni védelméhez. Anyaga: PVC vagy alumínium
 Színek: vörös / barna / fekete
 Méretek: 100 mm × 5 m

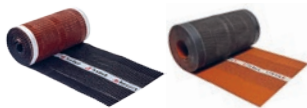

Szellőzőszalag elem

„L” keresztmetszetű szellőzőszalag az ellenlécek által formált beszellőzési keresztmetszet madár és rovar behatolás elleni védelméhez.
 Anyaga: PVC vagy alumínium
 Színek: vörös / fekete
 Méretek: 30×90 mm × 2,5 m

Gerinc- és élképzés

Gerinc szellőzőszalag - ólom

Magas flexibilitású alátétszalag a tető megfelelő átszellőzéseért.
 Súlya miatt ragasztósáv nélkül is biztosan rögzül.
 Szín: vörös/barna/fekete
 Méretek: 280/320 mm × 5 m



Gerinc szellőzőszalag - alumínium (ECO PLUS és PRO)

Teljes szélességben fém anyagú, magas flexibilitású alátétszalag kétféle anyagvastagságban, kétoldali butilkaucsuk ragasztósávval.

Méretük: 280/320 mm × 5 m



Beüthető gerincléctartó állítható magassággal

Szintezhető gerincléctartók több hosszban. A magasságállító funkcióval nem csak egyenes gerincet, de megfelelő méretű hézagot alakíthatunk ki a kúpalátét és a kúp-cserép között a megfelelő átszellőzés érdekében.

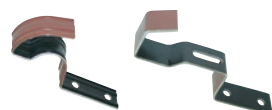
Méretük: 50×105/85 mm; 30×250/85 mm; 30×320/155 mm



Univerzális gerincléctartó

A csúcson átvezetett tetőfólia lyukasztása nélkül felszerelhető tartozék.

Méretük: 30×250 mm



Gerinccseréprögzítő kapocs

A kúpcserépek biztonságos rögzítéséért.

Szín: egyedi igényre akár különleges színekben is elérhető.



Rögzítőcsavar tömítőalátéttel

Becsavarozható kötőelem a kerámia gerinccserépek és a kezdő gerinccserépek rögzítéséhez.

Szín: vörös/barna/fekete

Hossz: 110 mm

Hófogó rendszerek



Fém hófogó kampó

A tetőfelületen a gyártó által javasolt minta szerint elhelyezve megakadályozza a hőtömeg lecsúszását. A fejhorony kialakítása miatt minden cseréptípushoz a hozzá illő változat használandó.

Szín: egyedi igényre akár különleges színekben is elérhető.



Univerzális hófogórács garnitúra

Négy tartóelemmel, két toldóbilinccsel szállított hófogó rács, mely biztosítja az épület mellett tartózkodó személyek és vagyontárgyak biztonságát.

Szín: horganyzott/vörös/barna/fekete

Méretük: 3000×200 mm

Maximális teherbírás: 1,11 kN/m

Viharvédelem



Viharkapcsok kettős- és korona fedéshez

Hódfarkú, Táska cserepekhez

Méretük: 24×48 mm vagy 30×50 mm tetőléchez



Viharkapcsok hornyolt cserepekhez

Kékes, Pillis, Zemplén cserepekhez

Méretük: 24×48 mm vagy 30×50 mm tetőléchez



Univerzális viharkapocs

Előre felszerelhető, univerzális rögzítőelemek állítható szárhosszal.

Méretük: 30×50 mm vagy 40×50 mm tetőléchez



Rögzítőelem vágott sajtolt cserepéhez

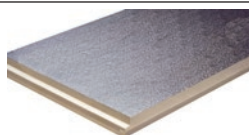
PIR szarufa feletti hőszigetelő rendszer magastetőkhöz

Tondach Thermo Max

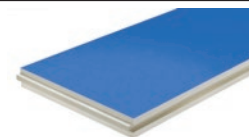
Alumíniumkasírozással és integrált páraáteresztő tetőfóliával.
Ajánlott: új építéshez, egyszerű tetőformákhoz, normál hajlásszögekhez.
Táblaméret: nettó 2,38 m²
Anyagvastagság: 80-220 mm


Tondach Thermo Comfort

Ásványfátyol-kasírozással és integrált páraáteresztő tetőfóliával.
Ajánlott: felújításhoz, egyszerű tetőformákhoz, alacsony hajlásszögekhez.
Táblaméret: nettó 2,38 m²
Anyagvastagság: 50-220 mm


Tondach Thermo Classic Alu

Alumíniumkasírozással páraáteresztő tetőfólia nélkül.
Ajánlott: új építéshez, összetett tetőformákhoz, alacsony hajlásszögekhez.
Táblaméret: nettó 2,38 m²
Anyagvastagság: 80-220 mm


Tondach Thermo Classic

Ásványfátyol-kasírozással páraáteresztő tetőfólia nélkül.
Ajánlott: felújításhoz, összetett tetőformákhoz, alacsony hajlásszögekhez.
Táblaméret: nettó 2,38 m²
Anyagvastagság: 80-220 mm


Rendszercsavak

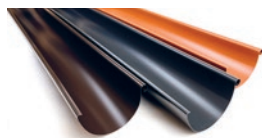
A biztonságos és szakszerű rögzítéshez.
Méretek: 8 x 180-440 mm


Öntapadó fólia

Thermo Max és Thermo Comfort tetőfóliával ellátott szigeteléshez a szakszerű csomópont kialakításokhoz.
Méretek: 22 cm x 20 m


VAPOUR STOP REFLEX

Belső oldali párazáró fólia, hőtükrös felülettel.
Műszaki adatok: 150 g/m²; S_d: 180 m
Méretek: 1,5x50 m = 75 m²

Ereszcatorna rendszer EN 612

Ereszcatorna

Különösen időtálló strukturált HDP felületkezelés, kiemelkedő szerkezeti stabilitás a vastag acéllemeznek és a külső peremes kialakításnak köszönhetően.
Színek: Vörös (RAL 8004) / barna (RAL 8017) / antracit (RAL 7016)
Méret: 333 mm x 4 m / 333 mm x 2 m


Lefolyócső

Különösen időtálló strukturált HDP felületkezelés, esztétikus és biztonságos megjelenés a korcolt eresztékátfedésnek köszönhetően.
Színek: Vörös (RAL 8004) / barna (RAL 8017) / antracit (RAL 7016)
Méret: d100 mm x 3 m / d100 mm x 1 m


Tartozékok

Teljes és jól működő ereszcatorna rendszer összeállításához szükséges rendszerelemek.
Színek: Vörös (RAL 8004) / barna (RAL 8017) / antracit (RAL 7016)

Tondach Thermo PIR szarufa feletti hőszigetelő rendszer magastetőkhöz

TERVEZÉSI ELŐÍRÁSOK

1. Magastetők hőszigetelése

Magyarországon is kialakult az EU-s szabályozással harmonizáló közel nulla energiafogyasztás követelménye. A közel nulla energiaigényű épületek követelménye általános esetben 2020. december 31-e utáni használatba vételhez van kötve, de a hatóságok használatára szánt, vagy tulajdonukban álló épület esetén már 2018. december 31-e utáni használatba vétel esetén is meg kell ennek felelni. 2018. január 1-től minden épületre érvényes a 7/2006. (V.24.) TNM rendelet 5. mellékletében foglalt követelmény, ezt hívjuk költségoptimalizált szintnek. A közel nulla követelményszint bevezetése majd ezután következik egy rövid átmeneti idő után.

A költségoptimalizált követelményszint és a közel nulla követelményszint közötti átmenet egy logikai váltást is jelent a hazai épületenergetikai szabályozásban, de sok a hasonlóság is. A hasonlóság az, hogy általános esetben mind a költségoptimalizált, mind a közel nulla követelményszintnél ugyanazt a külső határoló szerkezetek hőátbocsátási tényezőjére vonatkozó követelményt kell betartani. Fűtött tetőteret határoló szerkezeteknél ez $0,17 \text{ W/m}^2\text{K}$. Hasonlóság továbbá, hogy mindkét követelményszintnél a rendelet meghatározza számunkra a fajlagos hővesztégtényező megengedett legnagyobb értékét a felület/térfogat arány függvényében.

Minden határoló szerkezet esetén, így tetőtereknél is fontos lesz a jövőben a hőtároló tömeg! Általános esetben a közel nulla követelménynél az adott felület-térfogat arányhoz tartozó értékek szigorúbbak. Kivételt jelentenek azonban azok az épületek, melyek fajlagos hőtároló tömegük szerint nehéznek minősülnek, ebben az esetben elegendő a költségoptimalizált követelményszint szerinti fajlagos hővesztés tényező követelményértéket teljesíteni ahhoz, hogy az épület közel nulla energiaigényűnek minősüljön.

Az összesített energetikai jellemző terén történik majd egy fontos változás a közel nulla energiafogyasztású épületek esetén. Az eddigieknek megfelelően az épületek összesített energetikai jellemzőjének számértéke nem haladhatja meg a rendelet szerinti értéket.

Különbség az érték meghatározásában van:

- Költségoptimalizált követelményszint esetén az összesített energetikai jellemző számértéke a felület/térfogat aránytól függ, értéke számítandó!
- Közel nulla követelményszint esetén (lakó- és szállás jellegű épületek esetén) egységesen $100 \text{ kWh/m}^2\text{/év}$.

Következő eltérés, ami új elemként jelenik meg a közel nulla követelményszintnél, a felhasznált minimális megújuló energia részaránya. Általános szabály az, hogy az épület

energiaigényét az összesített energetikai jellemző méretezett értékéhez viszonyítva legalább 25%-os mennyiségben olyan megújuló energiaforrásból kell biztosítani, amely az épületben keletkezik, az ingatlanról származik vagy a közelben előállított.

Az épületek energetikai jellemzőinek tanúsításáról szóló rendelet (176/2008.VI.30.Korm.rend.) írja elő számunkra, hogy közel nulla energiaigénynél jobb besorolás további feltételek teljesítése esetén adható csak.

„AA” vagy annál jobb besorolás

- csak a rendelet szerinti részletes módszerrel vagy dinamikus szimulációval alátámasztott módon adható. A dinamikus szimuláció esetén is a rendeletben meghatározott méretezési alapadatokkal egyenértékű adatokkal kell végezni a számítást.
- csak olyan épületnek adható, ahol a hőtermelő időjárásfüggő szabályozása megoldott.
- csak olyan épületnek adható, ahol a hűtési és fűtési rendszer helyiségenkénti szabályozhatósága megoldott.

2. PIR táblás hőszigetelő rendszerek

Tondach Thermo PIR

Az energetikai követelmények szerinti teljesítmények vagy annál jobb értékek a jövőben a tetőteret határoló szerkezeteknél a hőszigetelések hővezetési tényezőjétől függően 25-35 centiméter szarufák közé- vagy közé- és aláépített szálas hőszigetelő rétegekkel érhetőek el. Szarufák közé épített szigeteléseknel különös figyelmet kell fordítani a szarufák szélességében jelentkező hőszigetelő képesség eltérésre, amelyet a rétegrendi hőátbocsátási tényező meghatározásánál mindenképpen figyelembe kell venni.

Ha erre az egyéb előírások is lehetőséget adnak, akkor érdemes megvizsgálni a tetőtereknél a szarufa felett elhelyezett PIR hőszigetelés alkalmazásának előnyeit.

A PIR táblás hőszigetelések nagyon jó hővezetési tényezőjének – $\lambda_D = 0,022-0,028 \text{ W/mK}$ – köszönhetően a beépített tetőterekre vonatkozó követelmények egyszerűen, kis vastagságban beépítve teljesíthetőek.

A szarufák hőhídmentességét teljes mértékben garantálják (szarufa külső síkjára lehetőség szerint a teljes tető felületen összefüggően és hiánytalanul beépítve).

A PIR szigetelések készítésénél is különösen fontos a légtömör szerkezet tervezett és szakszerű kialakítása. A tömítetlenségből fakadó nem kontrolált légcsere hővesztéshez, és legrosszabb esetben nedvesség okozta károkhoz vezet.

PIR szarufa feletti hőszigetelő rendszer magastetőkhöz

A megfelelő alátét héjazat (vízhatlan, vízzáró, rendszerhajlásszög) megválasztásához segítséget nyújt a Tondach Alkalmazási és Tervezési Útmutató Tetőhajlásszög fejezete (22. oldal).

Magastetők hőszigetelésének vastagsága különböző hővezetési tényezők és szálas hőszigetelések esetén:

Lapvastagság mm	Tondach Thermo PIR poliuretán keményhab					
	$\lambda = 0,032$		$\lambda = 0,035$		$\lambda = 0,040$	
	R_d 0,032 (m ² K/W)	U-érték (W/m ² K)	R_d 0,035 (m ² K/W)	U-érték (W/m ² K)	R_d 0,040 (m ² K/W)	U-érték (W/m ² K)
10,0	0,313	2,210	0,286	2,349	0,250	2,564
20,0	0,625	1,307	0,571	1,406	0,500	1,563
30,0	0,938	0,928	0,857	1,003	0,750	1,124
40,0	1,250	0,719	1,143	0,780	1,000	0,877
50,0	1,563	0,587	1,429	0,638	1,250	0,719
60,0	1,875	0,496	1,714	0,539	1,500	0,610
70,0	2,188	0,430	2,000	0,467	1,750	0,529
80,0	2,500	0,379	2,286	0,412	2,000	0,467
90,0	2,813	0,339	2,571	0,369	2,250	0,418
100,0	3,125	0,306	2,857	0,334	2,500	0,379
110,0	3,438	0,280	3,143	0,305	2,750	0,346
120,0	3,750	0,257	3,429	0,280	3,000	0,318
130,0	4,063	0,238	3,714	0,259	3,250	0,295
140,0	4,375	0,221	4,000	0,242	3,500	0,275
150,0	4,688	0,207	4,286	0,226	3,750	0,257
160,0	5,000	0,195	4,571	0,212	4,000	0,242
170,0	5,313	0,183	4,857	0,200	4,250	0,228
180,0	5,625	0,173	5,143	0,189	4,500	0,216
190,0	5,938	0,165	5,429	0,180	4,750	0,204
200,0	6,250	0,156	5,714	0,171	5,000	0,195
210,0	6,563	0,149	6,000	0,163	5,250	0,186
220,0	6,875	0,143	6,286	0,156	5,500	0,177
230,0	7,188	0,136	6,571	0,149	5,750	0,170
240,0	7,500	0,131	6,857	0,143	6,000	0,163
250,0	7,813	0,126	7,143	0,137	6,250	0,156
260,0	8,125	0,121	7,429	0,132	6,500	0,151
270,0	8,438	0,117	7,714	0,127	6,750	0,145
280,0	8,750	0,112	8,000	0,123	7,000	0,140
290,0	9,063	0,109	8,286	0,119	7,250	0,135
300,0	9,375	0,105	8,571	0,115	7,500	0,131
310,0	9,688	0,102	8,857	0,111	7,750	0,127
320,0	10,000	0,099	9,143	0,108	8,000	0,123

Magastetők hőszigetelésének vastagsága különböző hővezetési tényezők és PIR (poliuretán keményhab) hőszigetelések esetén:

Lapvastagság mm	Tondach Thermo PIR poliuretán keményhab					
	$\lambda = 0,022$		$\lambda = 0,025 / 0,026 / 0,028$			
	R_d (m ² K/W)	U-érték (W/m ² K)	R_d 0,025 (m ² K/W)	R_d 0,026 (m ² K/W)	R_d 0,028 (m ² K/W)	U-érték (W/m ² K)
10,0	0,455	1,610			0,357	1,909
20,0	0,909	0,930			0,714	1,135
30,0	1,364	0,653			1,071	0,808
40,0	1,818	0,504			1,429	0,627
50,0	2,273	0,410			1,786	0,512
60,0	2,727	0,346			2,143	0,433
70,0	3,182	0,299			2,500	0,375
80,0	3,636	0,263		3,077		0,308
90,0	4,091	0,235		3,462		0,276
100,0	4,545	0,212		3,846		0,249
110,0	5,000	0,194		4,231		0,227
120,0	5,455	0,178	4,800			0,201
130,0	5,909	0,165	5,200			0,186
140,0	6,364	0,153	5,600			0,173
150,0	6,818	0,143	6,000			0,162
160,0	7,273	0,134	6,400			0,152
170,0	7,727	0,127	6,800			0,144
180,0	8,182	0,120	7,200			0,136
190,0	8,636	0,114	7,600			0,129
200,0	9,091	0,108	8,000			0,122
210,0	9,545	0,103	8,400			0,117
220,0	10,000	0,098	8,800			0,112
230,0	10,455	0,094	9,200			0,107
240,0	10,909	0,090	9,600			0,102
250,0	11,364	0,087	10,000			0,098
260,0	11,818	0,083	10,400			0,095
270,0	12,273	0,080	10,800			0,091
280,0	12,727	0,078	11,200			0,088
290,0	13,182	0,075	11,600			0,085
300,0	13,636	0,072	12,000			0,082
310,0	14,091	0,070	12,400			0,080
320,0	14,545	0,068	12,800			0,077

3. A beépített tetőterek PIR hőszigeteléssel

A beépített tetőterek Tondach Thermo PIR hőszigetelési megoldásai alapján négy esetet különböztethetünk meg:

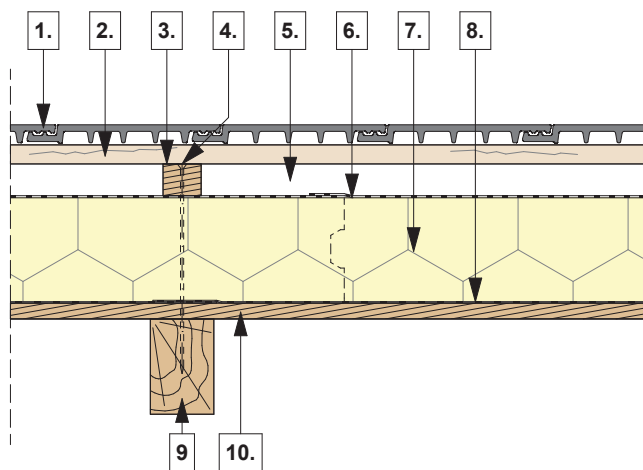
3.1. Új tetőszerkezet építés, vagy bontás utáni teljes újraépítés

U-érték 0,157 W/(m²K)

Fa fedélszerkezet, látszó szarufás kialakítással, és szarufák felett elhelyezett Tondach Thermo PIR táblás hőszigetelés.

Rétegrendi kialakítás:

1. Tondach kerámia cserép tetőfedés
2. 30/50 mm tetőléc
3. 50/60 mm ellenléc
4. Tondach Thermo rendszercsavar
5. átszellőztetett légrés
6. TD Thermo Maxra integrált Tondach FOL-K páraáteresztő alátét fólia
7. Tondach Thermo Max $\lambda_D = 0,022$, $d = 140$ mm
8. légzáró / párazáró réteg: VAPOUR STOP REFLEX párazáró fólia
9. tetőszerkezet / látható szarufa
10. 15 mm fa lambéria vagy gyalult deszka



Ez az építési mód a látszó szarufás belső kialakítás esetén jellemző. A szarufák felső síkjára helyezett fa lambéria vagy gyalult deszkaburkolat dominál a belsőépítészeti kialakításban. A szarufák külső síkjára helyezett fa lambéria vagy gyalult deszkaburkolat a Tondach Thermo PIR táblás hőszigetelés fogadószerkezete. Ebben az esetben mindig a párafékező és legjobb hőszigetelő képességű alumínium kasírozású Tondach Thermo Max vagy Tondach Thermo Classic Alu táblás hőszigetelés az ajánlott. A szarufák külső síkjára elhelyezett és méretezett vastagságú táblás Tondach Thermo PIR hőszigetelés miatt a fa fedélszerkezet mindig a meleg térben

marad. A párafékező PIR táblás hőszigetelésnél mindkét oldalon párazáró alumínium fóliával kasírozott hőszigetelő elemeket alkalmaznak. Ezek a Tondach Thermo Max és a Tondach Thermo Classic Alu hőszigetelő rendszerek. A hőszigetelő PIR táblák párafékező tulajdonságúak, de a beépítés során a hőszigetelő táblák alá, a szarufákra fektetett belső burkolatra minden esetben szükséges a belső oldali párazáró fólia elhelyezése (Tondach Vapour Stop Reflex). A párazáró belső oldali fólia feladata, hogy meggátolja a pára átjutását, ezért minden esetben légtömör folytonos felületkialakítás szükséges. A falcsatlakozásoknál és áttöréseknél minden esetben biztosítani kell a légtömör kapcsolatot. Az összefüggő, homogén és kellően légtömör hőszigetelő réteg kialakítása érdekében szélzáró fedést kell biztosítani a hőszigetelés felső oldalán. Ennek érdekében a Tondach Thermo Max és Tondach Thermo Comfort hőszigetelő tábláknál a felső felületre integrált kétoldali ragasztócsíkos Tondach FOL-K páraáteresztő alátét fólia kerül. Minden esetben épületfizikai, páratechnikai ellenőrzés szükséges a konkrét rétegrendre vonatkozóan.

3.2. Új monolit vasbeton vagy Porotherm ferde födém

U-érték 0,1572 W/(m²K)

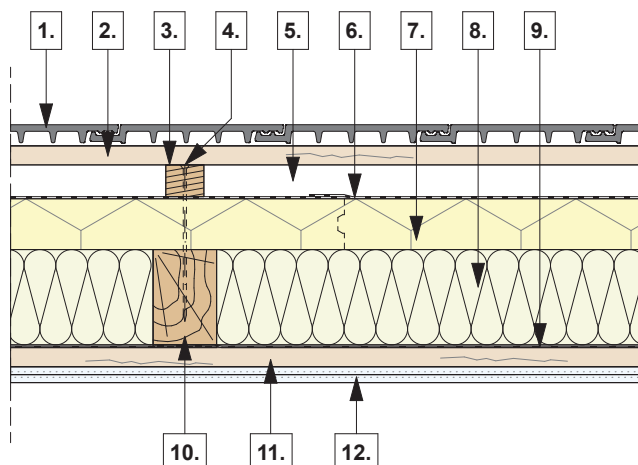
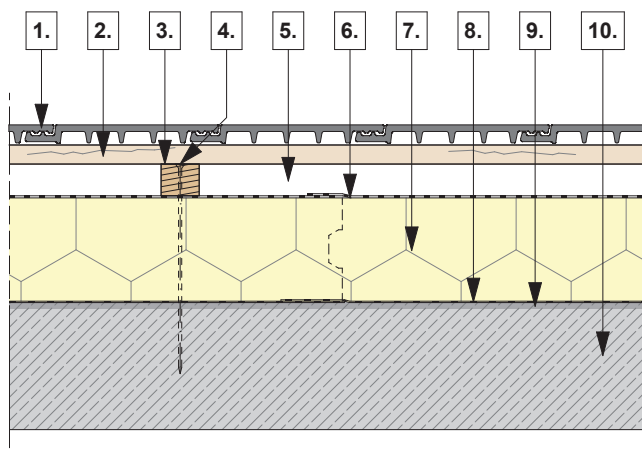
Födém szerkezetre elhelyezett Tondach Thermo PIR táblás hőszigetelés

Rétegrendi kialakítás:

1. Tondach kerámia cserép tetőfedés
2. 30/50 mm tetőléc
3. 50/60 mm ellenléc
4. Tondach Thermo rendszercsavar
5. átszellőztetett légrés
6. TD Thermo Maxra integrált Tondach FOL-K páraáteresztő alátét fólia
7. Tondach Thermo Max $\lambda_D = 0,022$, $d = 140$ mm
8. párazáró réteg*
9. monolit vasbeton ferde födém

* Ebben a rétegrendben, mérlegelve a várható hatásokat, a párazáró réteg alkalmazásáról vagy elhagyásáról a konstrukciós tervezőnek kell döntést hozni a tervezési feladat ismeretében.

PIR szarufa feletti hőszigetelő rendszer magastetőkhöz



A monolit vasbeton vagy Porotherm ferde földém esetén, ha párazáró réteget is beépítünk, akkor jellemzően ehhez tartozó elválasztó, kiegyenlítő réteg is szükséges. Ez, a párazáró réteg és a teherhordó monolit vasbeton földém közé beépítve védelmet biztosít az aljzat érdességével és annak vegyi hatásával szemben, akár áthidalja a teherhordó szerkezet zsugorodási és mozgási repedéseit is. A megfelelően méretezett vastagságú hőszigetelő Tondach Thermo PIR tábla esetében elkerülhető a pára kicsapódása a PIR tábla alján. Minden esetben épületfizikai, páratechnikai ellenőrzés szükséges a konkrét rétegrendre vonatkozóan.

3.3. Új tetőszerkezet építés, vagy bontás utáni teljes újraépítés

U-érték $0,128 \text{ W}/(\text{m}^2\text{K})$

Fa fedélszerkezet, szarufák felett elhelyezett Tondach Thermo PIR táblás hőszigetelés

+szarufa közök teljes magasságát kitöltő szálás hőszigetelés

Rétegrendi kialakítás:

1. Tondach kerámia cserép tetőfedés
2. 30/50 mm tetőléc
3. 50/60 mm ellenléc
4. Tondach Thermo rendszercsavar
5. átszellőztetett légrés
6. TD Thermo Comfortra integrált Tondach FOL-K páraáteresztő alátét fólia
7. Tondach Thermo Comfort $\lambda_D=0,026$, $d=80$ mm
8. szarufa közötti szálás hőszigetelés szarufa teljes vastagságában $\lambda=0,035$; $d=150$ mm
9. légzáró / párazáró réteg: VAPOUR STOP REFLEX párazáró fólia
10. méretezett szarufa
11. fa tartóváz
12. $2 \times 12,5$ mm belső gipszkarton burkolat

Tondach Thermo PIR és szálás hőszigetelés kombinációja esetén a szarufa közötti tér hőszigetelésbe való bevonása és ezáltal a PIR hőszigetelő tábla vastagságának a csökkentése a fő tervezési szempont. A szarufák közti belső tér szálás hőszigeteléssel való kitöltése általában szükségtelen, mert a külső, teljes felületű PIR hőszigeteléssel elérhető az energetikai célérték. Ugyanakkor a szálás hőszigetelő anyagok problémát nem okoznak a PIR hőszigeteléssel kombinálva, sőt további hő-, és hangszigetelésre szolgálnak. Az ilyen konstrukciónál a fő tervezési elv a tetőszerkezet konstrukciós vastagságának csökkentése a PIR hőszigetelés vastagságának minimalizálásával. A párazáró réteg a belső tetőteret határoló burkolat alá kerül beépítésre. A szarufa közötti szálás hőszigetelés és a szarufa külső síkjára kerülő Tondach Thermo PIR hőszigetelés közé nem kerülhet további párazáró réteg. A PIR hőszigetelés ebben az esetben mindig páraáteresztő felületi kasírozású. A páraáteresztő Tondach Thermo Comfort vagy Tondach Thermo Classic tetőszigetelő táblákkal és a páraáteresztő tetőfóliával biztosítják, hogy a pára belülről kifelé át tud haladni a szerkezeten. A párakicsapódás okozta károk megelőzésére a rétegrendet az épületfizikai követelményeknek megfelelően kell kialakítani és minden esetben épületfizikai, páratechnikai ellenőrzés szükséges a konkrét rétegrendre vonatkozóan.

Magastető rétegrend hőátbocsátási tényezője Tondach Thermo PIR és szálás hőszigetelés kombinációja esetén

1. U-értékek $[\text{W}/(\text{m}^2\text{K})]$

A Tondach Thermo Comfort vagy Tondach Thermo Classic ($\lambda_D=0,025$)

és $\lambda_D=0,032$ hőszigetelések kombinációja

$\lambda_D = 0,032$	PIR nélkül	+80,0 mm	+100,0 mm	+120,0 mm	+140,0 mm
80,0 mm	0,467	0,158	0,141	0,124	0,113
100,0 mm	0,320	0,158	0,141	0,124	0,113
120,0 mm	0,266	0,143	0,129	0,115	0,105
140,0 mm	0,229	0,132	0,120	0,107	0,099
160,0 mm	0,200	0,122	0,111	0,101	0,093
180,0 mm	0,178	0,113	0,104	0,095	0,088
200,0 mm	0,160	0,106	0,098	0,089	0,083
220,0 mm	0,145	0,099	0,092	0,084	0,079

2. U-értékek [W/(m²K)]

A Tondach Thermo Comfort vagy Tondach Thermo Classic ($\lambda_D = 0,025$)

és $\lambda_D = 0,035$ hőszigetelések kombinációja

$\lambda_D = 0,035$	PIR nélkül	+80,0 mm	+100,0 mm	+120,0 mm	+140,0 mm
80,0 mm	0,437	0,182	0,159	0,138	0,125
100,0 mm	0,350	0,165	0,146	0,128	0,116
120,0 mm	0,291	0,150	0,135	0,119	0,109
140,0 mm	0,250	0,139	0,125	0,112	0,103
160,0 mm	0,218	0,128	0,117	0,105	0,097
180,0 mm	0,194	0,119	0,109	0,099	0,092
200,0 mm	0,175	0,112	0,103	0,094	0,087
220,0 mm	0,159	0,105	0,097	0,089	0,083

3. U-értékek [W/(m²K)]

A Tondach Thermo Comfort vagy Tondach Thermo Classic ($\lambda_D = 0,025$)

és $\lambda_D = 0,040$ hőszigetelések kombinációja

$\lambda_D = 0,040$	PIR nélkül	+80,0 mm	+100,0 mm	+120,0 mm	+140,0 mm
80,0 mm	0,500	0,192	0,167	0,144	0,129
100,0 mm	0,400	0,175	0,154	0,134	0,121
120,0 mm	0,333	0,161	0,143	0,126	0,114
140,0 mm	0,285	0,149	0,133	0,118	0,108
160,0 mm	0,250	0,139	0,125	0,112	0,103
180,0 mm	0,222	0,130	0,118	0,106	0,098
200,0 mm	0,200	0,122	0,111	0,101	0,093
220,0 mm	0,181	0,114	0,105	0,096	0,089

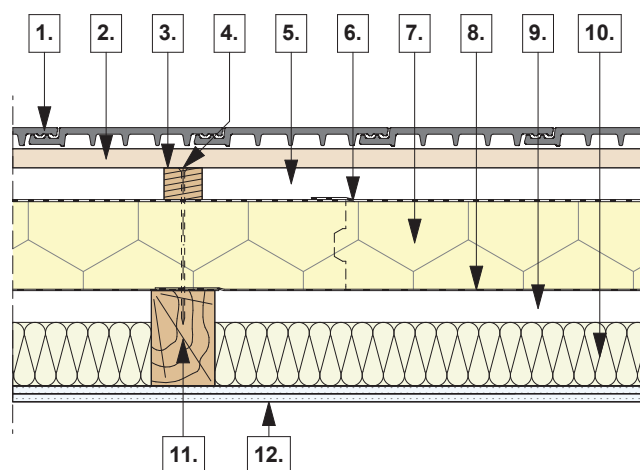
3.4. Felújítás

U-érték 0,139 W/(m²K)

Fa fedélszerkezet a szarufák felett elhelyezett PIR táblás hőszigetelés + meglévő szarufák közötti szálcső hőszigetelés.

Rétegtrendi kialakítás:

1. Tondach kerámia cserép tetőfedés
2. 30/50 mm tetőléc
3. 50/60 mm ellenléc
4. Tondach Thermo rendszercsavar
5. átszellőztetett légrés
6. Tondach FOL-K páraáteresztő alátét fólia
7. Tondach Thermo Classic $\lambda = 0,025$, $d = 140$ mm
8. légzáró / párazáró réteg: VAPOUR STOP REFLEX párazáró fólia
9. 50 mm vastag légrés fólia alatt
10. szarufák közötti szálcső hőszigetelés ($\lambda = 0,040$) $d = 100$ mm
11. méretezett keresztmetszetű szarufa
12. 2x12,5 mm belső gipszkarton burkolat + tartóváz



A meglévő tetőtérbeépítések energetikai korszerűsítése során is kellő figyelemmel kell eljárni a tervezés fázisában. A felújításoknál a Tondach Thermo PIR és szálcső hőszigetelések kombinációja esetében mindig alapos feltárás szükséges a meglévő szerkezet hőtechnikai képességére és fizikai állapotára vonatkozóan. Megfelelő vastagságban tervezett PIR táblás hőszigeteléssel elkerülhető a páraakumuláció és a meglévő beépített szálcső hőszigetelés átnedvesedése.

Felújításnál, ha feltételezzük, hogy a helyiség belső oldala felőli burkolata alá eredetileg elkészített párazáró réteget vagy nem megfelelően alakították ki, vagy az idő során megsérült, akkor a szarufák közötti meglévő hőszigetelés fölé, a szarufákon kívül, teljes felületű páraáteresztő felületi kasírozással ellátott Tondach Thermo Comfort vagy Tondach Thermo Classic hőszigetelést kell beépíteni. Ezen esetekben sem a légtömörséget, sem pedig a páradiffúzió elleni védelmet nem képes kellő mértékben biztosítani a feltételezett belső oldali párazáró fólia. A szarufák és egyéb fa szerkezetek soha nem lehetnek párafékező rétegek közé bezárva.

PIR szarufa feletti hőszigetelő rendszer magastetőkhöz

A szarufa külső síkjára kerülő PIR táblás hőszigetelést úgy kell méretezni, hogy a páradiffúzió miatt ne keletkezzen párakicsapódás a PIR tábla alsó, tetőtér felőli oldalán. A megvalósult épületek tapasztalataiból kiindulva a feltétel akkor teljesül, ha a meglévő hőszigetelésnél 4 cm-rel vastagabb Tondach Thermo PIR hőszigetelést építünk be a szarufa fölé. Például, ha 10 cm szálas hőszigetelés van a szarufa között, akkor 14 cm vastagságú Tondach Thermo PIR hőszigetelő táblát javasolt alkalmazni. Ilyen kombinált hőszigetelések esetében először egy párazáró Tondach Vapour Stop Reflex alátét fóliát építünk be a szarufa külső síkjára, majd ezután kerül beépítésre a szarufán kívüli páraáteresztő tulajdonságú Tondach Thermo PIR hőszigetelés (pl. Tondach Thermo Comfort vagy a Tondach Thermo Classic).

4. Tűzvédelem

PIR anyagú hőszigetelések tervezésekor a 54/2014. (XII. 5.) BM rendelet az Országos Tűzvédelmi Szabályzatról rendelkezéseit kell figyelembe venni.

4.1. Az OTSZ-ben használt fogalmak

Tetőfedés: a tetőszerkezet külső térrel határos, csapadékzáró része.

Tetőfödém: az épület legfelső szintjét felülről határoló födém.

Tetőfödém tartószerkezetei: a tetőfödém mindazon szerkezeti részei, amelyek tönkremenetele általános vagy nagy területre kiterjedő épületomlást vagy a tetőfödém jelentős szakaszának beomlását idézi elő, valamint a nagytömegű – általában nem könnyűszerkezetes – teherhordó térlefedő szerkezetek, melyek omlása egyéb szerkezeti károkat, az alattuk lévő födémek átszakítását okozhatja; az állandó terhelésbe valamennyi tetőréteget, valamint a ráfüggesztett és rátett dolgok terhét is bele kell számolni.

Tetőfödém térelhatároló szerkezete: a tetőfödém tartószerkezeteire támaszkodó könnyűszerkezetes, réteges felépítésű, legfeljebb 60 kg/m² felülettömegű szerkezetek (önhordó) rétegei; az állandó terhelésbe valamennyi tetőréteget, valamint a ráfüggesztett és rátett dolgok terhét is bele kell számolni.

Tetőszerkezet: az épület legfelső szintjét felülről határoló szerkezet, amely fedélszerkezetből és tetőfedésből áll.

4.2. Az anyagok tűzveszélyességi osztálya

- „D” tűzvédelmi osztályba tartozik az az építményszerkezet,

- a) amelynek anyaga vagy összetevői legalább D tűzvédelmi osztályúak,
 - b) amelynek belső komponensei E tűzvédelmi osztályú anyagból készültek, de tűz- vagy hőhatás ellen legalább D tűzvédelmi osztályú anyaggal burkoltak oly módon, hogy az adott követelményeknek megfelelő tűzállósági határértéken belül a védett tér felé a szerkezetből káros mértékű füst, illetve éghető olvadék nem tör elő.
- „E” tűzvédelmi osztályba tartozik az az építményszerkezet, amely E tűzvédelmi osztályú anyagokból készült, és tűz- vagy hőhatás ellen nincs külön védelemmel ellátva.

4.3. Tetők és tetőtér-beépítések hőszigetelésekkel kapcsolatos követelményei

Tetőtér-beépítés esetén a magastető hőszigetelése

- a) NAK osztályú, egy lakást tartalmazó lakóépület vagy lakórendeltetésű önálló épületrész esetén A1-E tűzvédelmi osztályú,
- b) NAK osztályú, az a) ponttól eltérő épület, önálló épületrész esetében A1-D tűzvédelmi osztályú,
- c) AK osztályú épület, önálló épületrész esetén A1-C tűzvédelmi osztályú és
- d) KK, MK osztályú épület, önálló épületrész esetén A1-A2 tűzvédelmi osztályú legyen.

NAK, AK mértékadó kockázati osztályú épület esetén a legfeljebb 60 kg/m² felülettömegű térelhatároló elemeket is tartalmazó tetőfödém hőszigetelése és a vízszigetelés anyaga A1-E tűzvédelmi osztályú legyen és a tetőszigetelési rendszer Broof(t1) kategóriájú legyen.

5. PIR hőszigetelő táblák beépítési útmutatója

5.1. Teljes felületű PIR tábla beépítés

A Tondach Thermo PIR táblákat az eressel párhuzamosan, alulról felfelé sorban helyezik el szarufára, vagy felületfolytonos szilárd aljzatra. Oromfalas épületnél legalább az oromfal végleges külső síkjáig ki kell vezetni a szigetelést. Az oromfali szabadon maradó szabási felületet a tetőfóliával le kell takarni.

Ál szarufás kivitelnél először a falsíkból kinyúló gerendák között, majd az ál szarufák felső peremétől készítik el a teljes felületű hőszigetelést.

A hőszigetelő lapok második sorát az első sor végén leszabott darabbal kezdik. Az illesztési hézagok csatlakozását kerülni kell, a táblákat mindig kötésben kell beépíteni. A lapokat szorosan egymás mellé kell illeszteni.

5.2. Második vízvezető réteg (tábla felületre kasírozott alátét fólia)

A gyárilag teljes felületre kasírozott tetőfólia legalább 8 centiméterrel nyúlik túl a hőszigetelő lapokon. Az átlapolások „ragasztó a ragasztón” rendszerben kivitelezhetők, tehát az ragasztó-védő csíkokat csíkokat egyszerűen le kell húzni és az átlapolást a már elhelyezett lapokra ragasztani.

A beépítését követően a kasírozott páraáteresztő tetőfólia azonnal véd, majd végül ellátja a tetőknél szükséges második vízvezető réteg szerepét.

5.3. Szélzáró kivitelezés

A hőszigetelő lapok első sorának vízszintes átlapolásait az eresznél elhelyezett ütköző lécs felett kell vezetni. A 220mm széles öntapadó szalagokkal lehet leragasztani az illesztéseket, átmeneteket és áttöréseket. A ragasztószalagok nagy ragasztóképessége garantálja a tartós kötést. Az orom kinyúlásánál a fóliát úgy rögzítjük az oromdeszkán, hogy biztosított legyen a a fedés alá jutó csurgalék-víz levezetése az eresz felé. Általános felületen A Tondach Thermo PIR tetőszigetelések kasírozása az ütköző fugák átlapolásánál „ragasztó a ragasztón” rendszerben biztosítja öntapadó ragasztószalaggal a felületfolytonosságot.

Kémény csatlakozás esetén 12 cm (vagy ettől eltérő tűzvédelmi előírás esetén több) védőtávolságot kell hagyni a kémény és a PIR szigetelés között. Az alátét helyezetet szakszerűen a kéményhez kell csatlakoztatni.

5.4. Csomópontok szélzáró kivitelezése

A hőszigetelő lapokat az éleknél és vápáknál úgy vágják le, hogy a teljes vágási mélységet ki lehessen tölteni szerelőhabbal. Ezt követően ezeket a helyeket öntapadó ragasztó szalaggal leragasztják a tartós szélzárás és a nedvesség elvezetés érdekében. További információk a részletrajzok fejezetnél találhatóak.

5.5. Táblák rögzítése

A tető lejtésszögétől és az időjárási hatásoktól függően vagy először teljes felületen elhelyezik, majd rögzítik a tető hőszigetelését, vagy pedig kétsornyi hőszigetelő táblánként rögzítenek ellenlécekkal.

Az ellenléceket az utolsó lapsor felső peremétől legalább 8 cm-es távolságban kell rögzíteni, hogy a következő tábla sort is be lehessen építeni és a ragasztás is lehetséges legyen. Az ellenléc minimális mérete 50x50mm. A Tondach Thermo PIR tetőszigetelő rendszerre nyomtatott raszter segít abban, hogy az ellenlécek pontosan a szarufák fölé kerüljenek.

A rögzítésre Tondach Thermo rendszer csavarok szolgálnak. A csavarokat előfúrás nélkül lehet az ellenlécen és a hőszigetelésen keresztül behajtani. Fontos, hogy magas nyomatékú csavarozógépet használjanak, és a csavarokat lassan, nagy erőátvitellel hajtsák be. Az tetőre jutó általános erőket a rendszer csavarok veszik fel és adják tovább a szarufáknak, illetve a födémnek.

A szél okozta szívóerők biztonságos felvételéhez a csavarokat a szarufára merőlegesen 90 fokos szögben hajtják be. A nyíróerő felvételét 65 fokos becsavarási szög biztosítja.

A csavarkiosztáshoz kérje a Wienerberger műszaki szaktanácsadóinak segítségét!

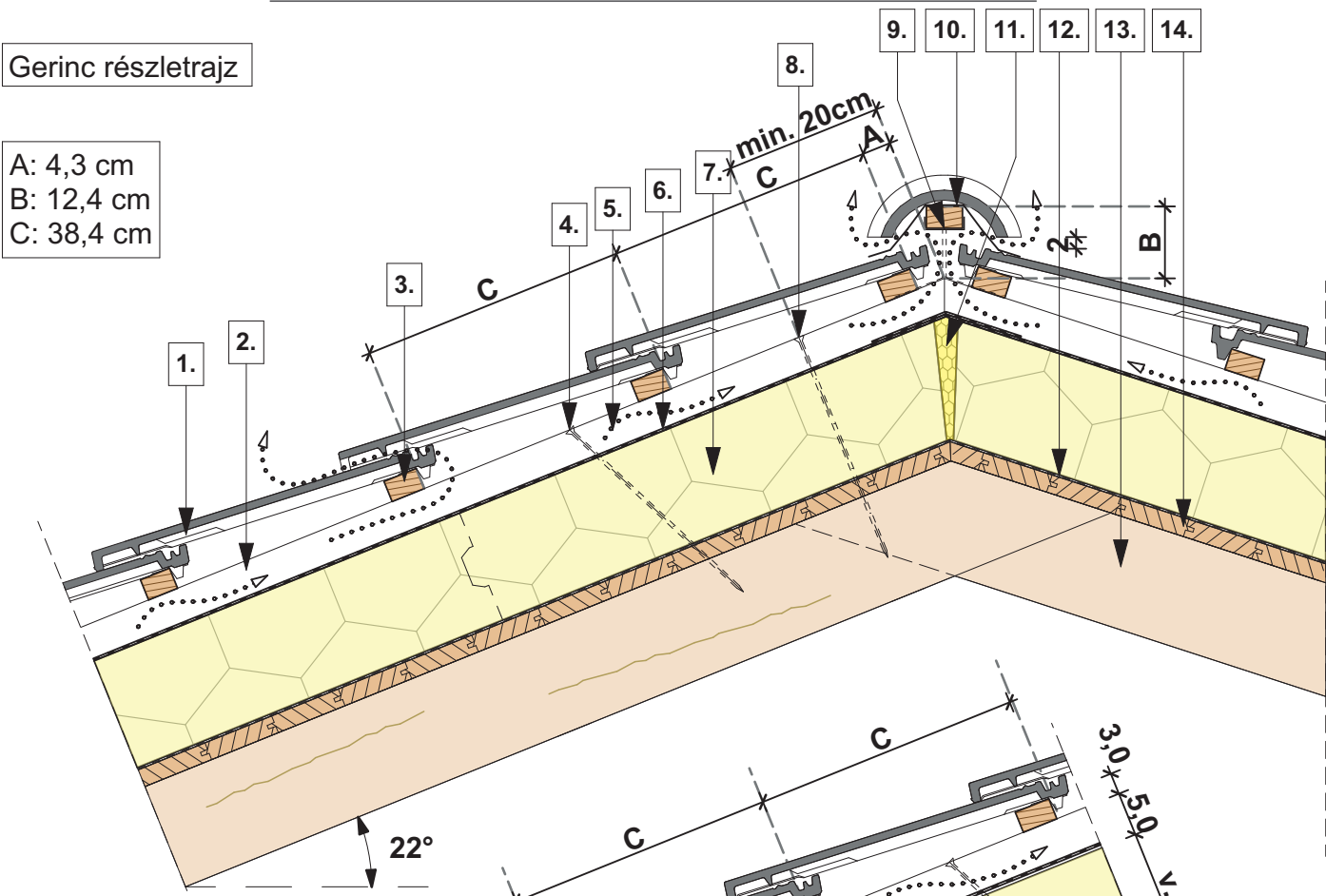
A monolit vasbeton ferde födémek esetében a PIR táblák rögzítésére az ellenléceken keresztül átvezetett, biztonsági csavarral együtt forgalmazott nylon dübellek javasoltak. A termékeiket a dübelgyártók általában egyedileg méretezik. (Erre a célra alkalmas termék lehet pl. Fischer SXRL-T rögzítődübel.)

6. Részletrajzok

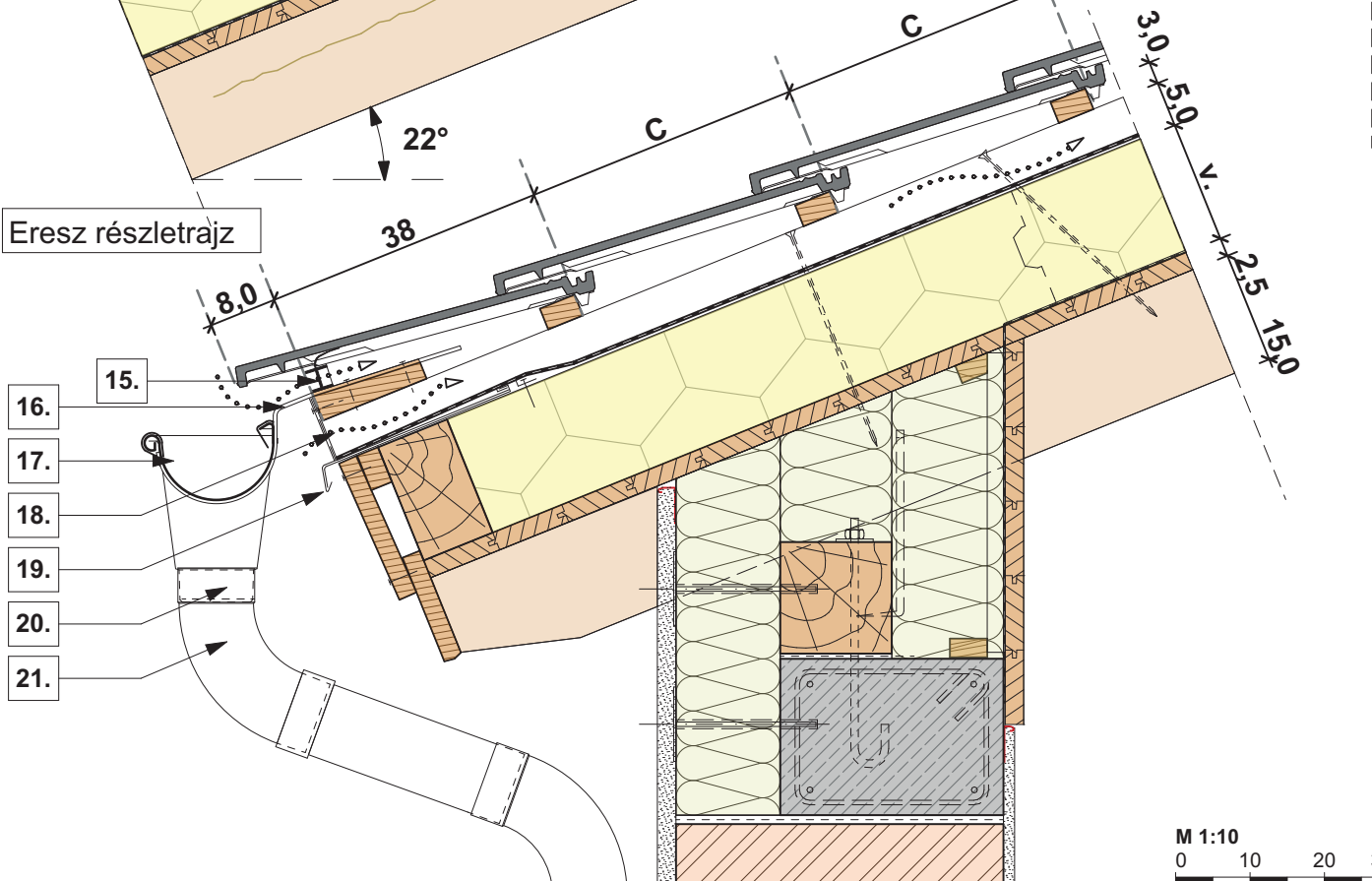
PIR szarufa feletti hőszigetelő rendszer magastetőkhöz

Gerinc részletrajz

A: 4,3 cm
B: 12,4 cm
C: 38,4 cm



Eresz részletrajz

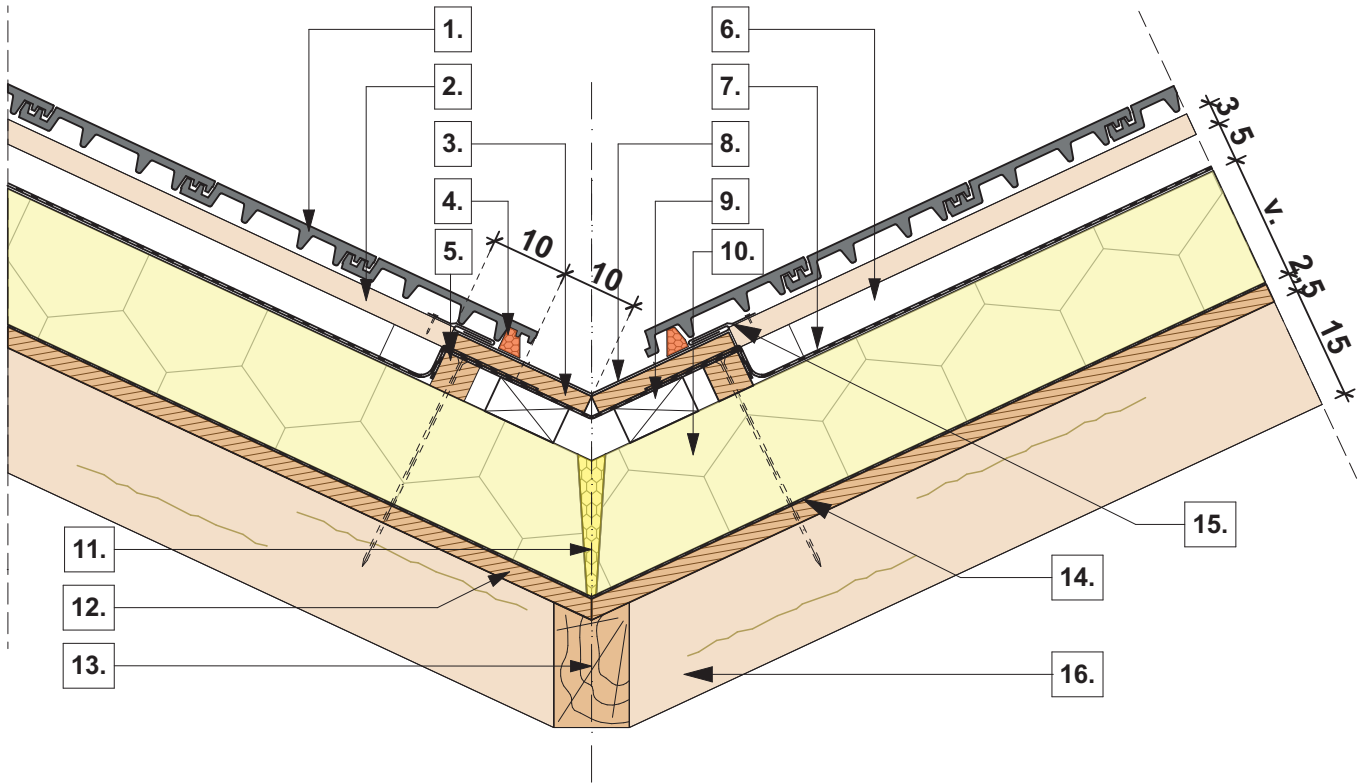


- | | | | |
|--|--|--|--------------------------|
| 1. TONDACH Inspira kerámia tetőcserép | 7. TONDACH Thermo Classic Alu PIR szarufa feletti hőszigetelés | 13. Méretezett keresztmetszetű szarufa | 19. Eresz cseppentőlemez |
| 2. 50/50 mm ellenléc | 8. Rendszersavár 90° fokban rögzítve | 14. Látszó deszkaborítás | 20. Tölcséres betorkolló |
| 3. 30/50 mm tetőléc | 9. Gerincleártartó | 15. Fésűs eresz szellőzőelem | 21. 72°-os könyök idom |
| 4. Rendszersavár 65° fokban rögzítve | 10. Gerinc szellőzőszalag | 16. TONDACH ereszkampó | |
| 5. Átszellőtett légrés | 11. PUR szerelőhab | 17. TONDACH külsőperemes ereszcatorna rendszer | |
| 6. TONDACH FOL K páraáteresztő alátétfólia | 12. TONDACH Vapour Stop Reflex párazáró fólia | 18. Fém szellőzőszalag, 50%-os perforáció | |

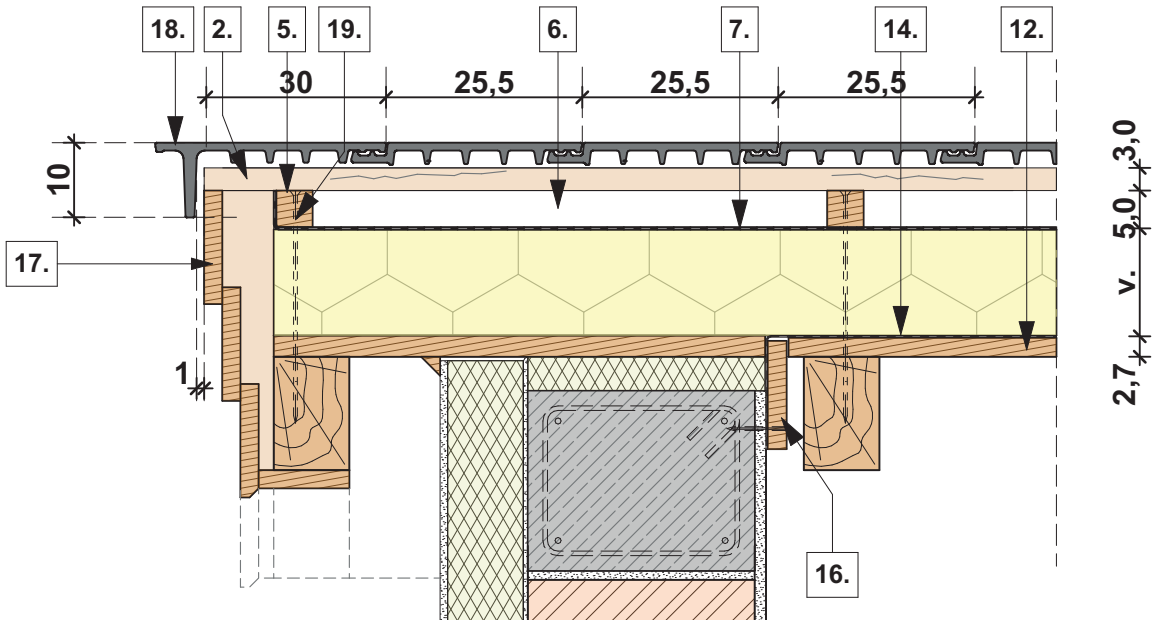
Hasznosított újépítésű tető építése egyrétegű PIR szarufa feletti hőszigeteléssel. 22° tetőhajlásszög esetén

M 1:10

Vápa részletrajz $\alpha \geq 25^\circ$



Orom részletrajz $\alpha \geq 25^\circ$



M 1:10

0 10 20 30 cm

1. TONDACH Inspira kerámia tetőcserép	6. Átszellőztetett légrés	11. PUR szerelőhab	16. Beszorítódeszka rögzítés
2. 30/50 mm tetőléc	7. TONDACH FOL K páraáteresztő alátét fólia	12. Látszó deszkaborítás	17. Orom deszkázat, lépcsős kialakításban
3. Vápadeszka	8. Vápalemez	13. Méretezett keresztmetszetű élszaru	18. TONDACH Inspira kerámia szegőcserép
4. Öntapadó vápatömítő	9. Vápadeszka támasz	14. TONDACH Vapour Stop Reflex párazáró fólia	19. Rendszercsavar
5. 50/50 mm ellenléc	10. TONDACH Thermo Classic Alu PIR szarufa feletti hőszigetelés	15. Rögzítő férc (Hafter)	

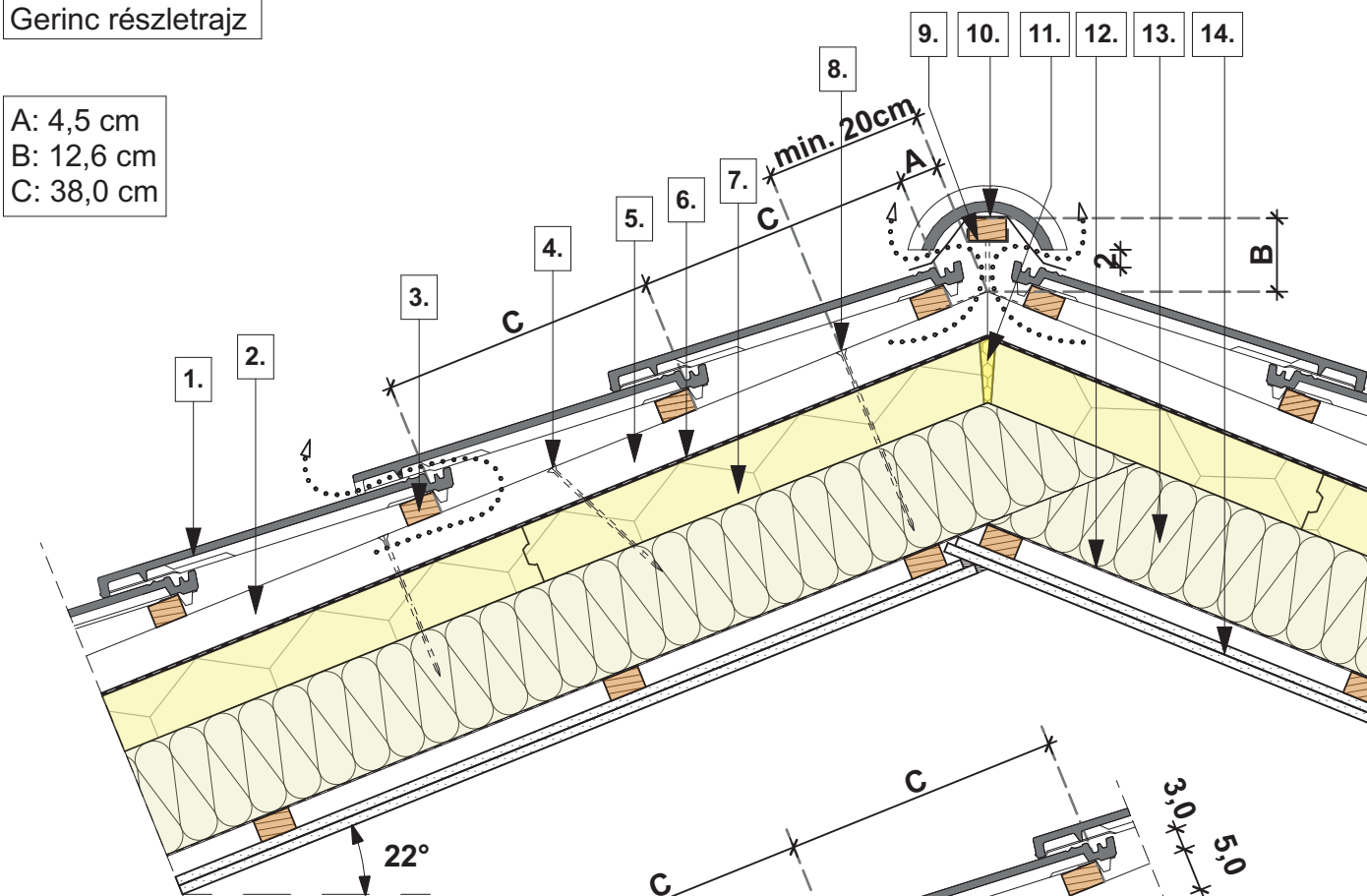
Hasznosított újépítésű tető építése egyrétegű PIR szarufa feletti hőszigeteléssel. 35° tetőhajlásszög esetén

M 1:10

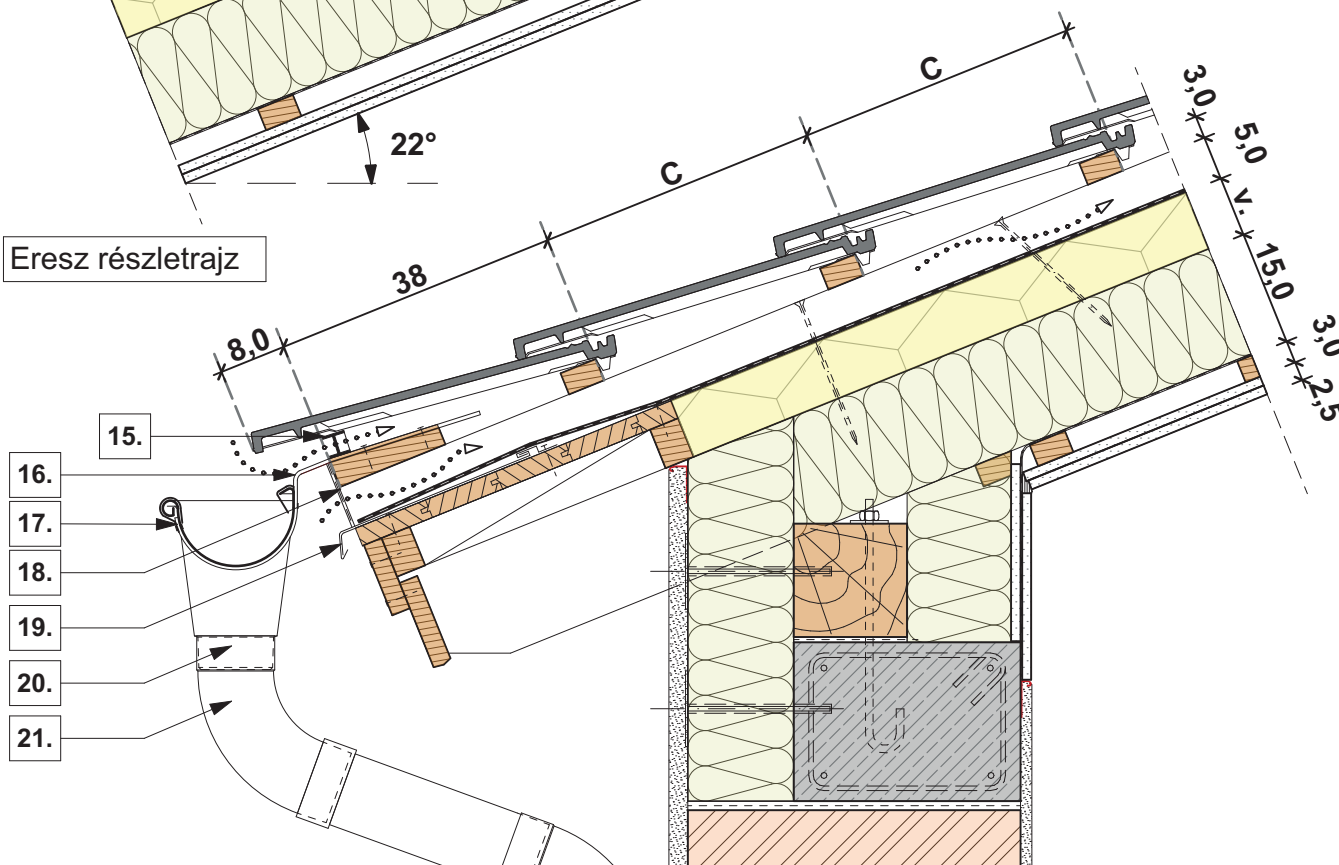
PIR szarufa feletti hőszigetelő rendszer magastetőkhöz

Gerinc részletrajz

A: 4,5 cm
B: 12,6 cm
C: 38,0 cm



Eresz részletrajz

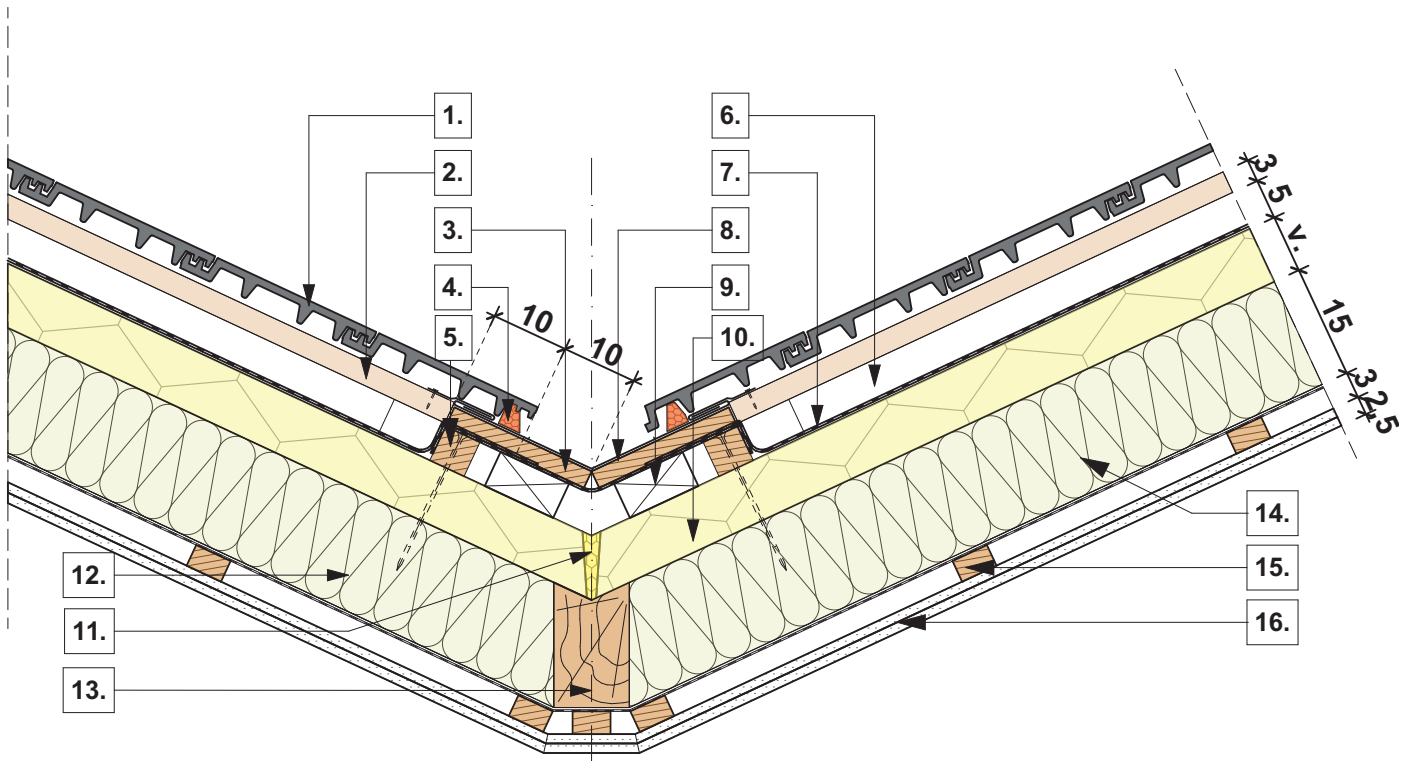


- | | | | |
|--|--|--|--------------------------|
| 1. TONDACH Inspira kerámia tetőcserép | 7. TONDACH Thermo Classic PIR szarufa feletti hőszigetelés | 13. Kőzetgyapot hőszigetelés | 19. Eresz cseppentőlemez |
| 2. 50/50 mm ellenléc | 8. Rendszercsavar 90° fokban rögzítve | 14. 2 réteg gipszkarton lap | 20. Tölcséres betorkolló |
| 3. 30/50 mm tetőléc | 9. Gerincléctartó | 15. Fésűs eresz szellőzőelem | 21. 72°-os könyök idom |
| 4. Rendszercsavar 65° fokban rögzítve | 10. Gerinc szellőzőszalag | 16. TONDACH ereszkampó | |
| 5. Átszellőtett légrés | 11. PUR szerelőhab | 17. TONDACH külsőperemes ereszcatorna rendszer | |
| 6. TONDACH FOL Mono prémium páraáteresztő alátét fólia | 12. TONDACH Vapour Stop Reflex párazáró fólia | 18. Fém szellőzőszalag, 50%-os perforáció | |

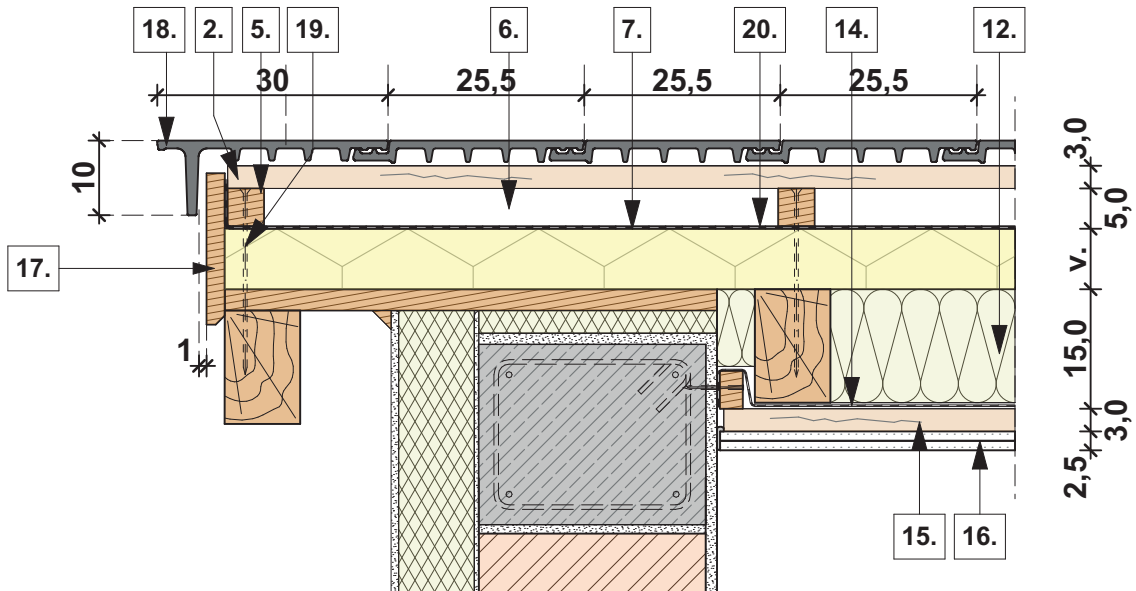
Hasznosított újépítésű tető építése kombinált szálás hőszigeteléssel és PIR szarufa feletti hőszigeteléssel. 20° tetőhajlásszög esetén

M 1:10

Vápa részletrajz $\alpha \geq 25^\circ$



Orom részletrajz $\alpha \geq 25^\circ$



M 1:10
0 10 20 30 cm

1. TONDACH Inspira kerámia tetőcserép	6. Átszellőztetett légrés	11. PUR szerelőhab	16. 2 réteg gipszkarton lap
2. 30/50 mm tetőléc	7. TONDACH FOL Mono Prémium páraáteresztő alátétfólia	12. Kőzetgyapot hőszigetelés	17. Orom deszkázat
3. Vápadeszka	8. Vápalemez	13. Méretezett keresztmetszetű élszaru	18. TONDACH Inspira kerámia szegőcserép
4. Öntapadó vápatömítő	9. Vápadeszka támasz	14. TONDACH Vapour Stop Reflex párazáró fólia	19. Rendszercsavar
5. 50/50 mm ellenléc	10. TONDACH Thermo Classic PIR szarufa feletti hőszigetelés	15. Burkolat tartó lécváz	20. Ellenléc szigetelő fóliaszalag

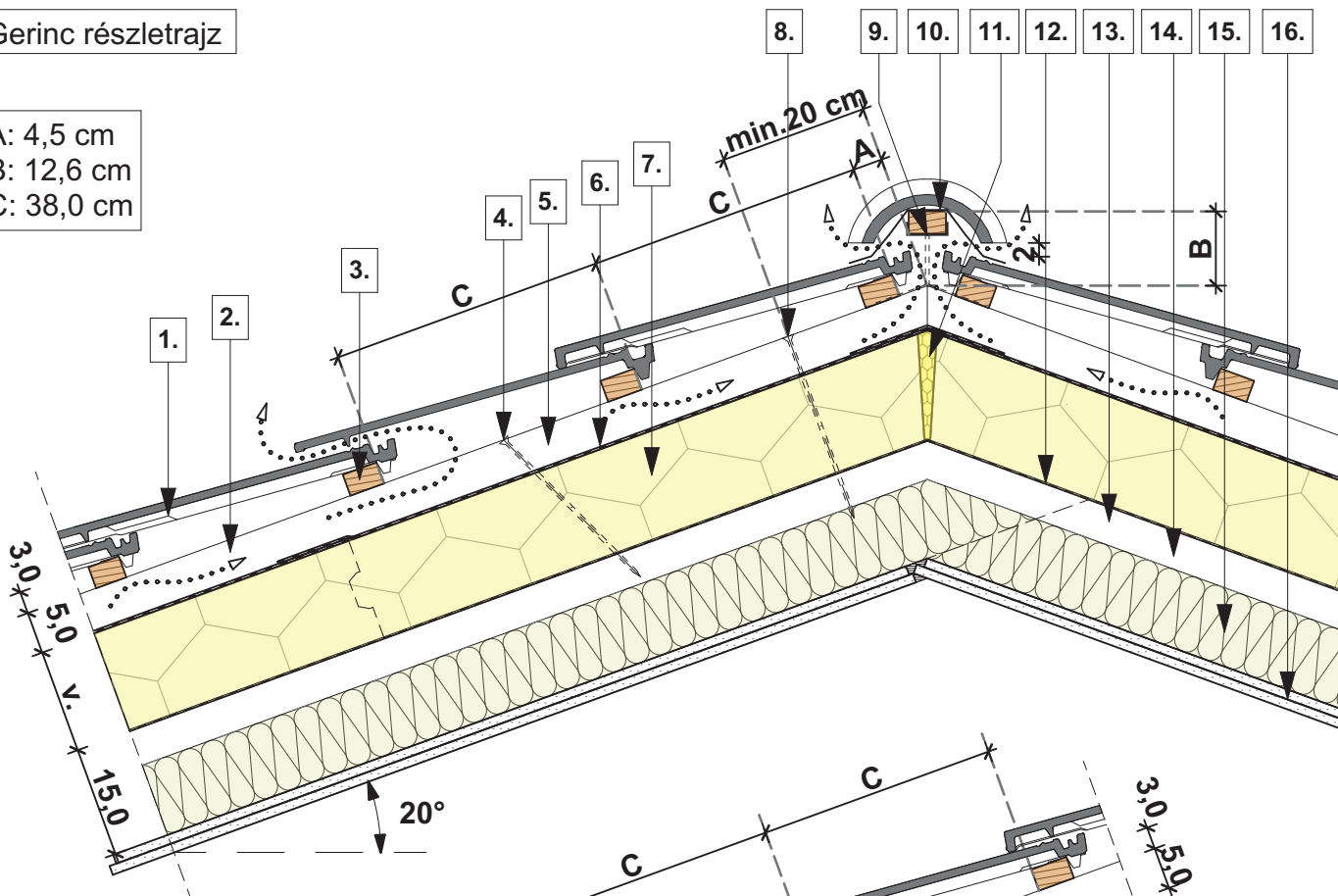
Hasznosított újjépítésű tető építése kombinált szálás hőszigeteléssel és PIR szarufa feletti hőszigeteléssel.

M 1:10

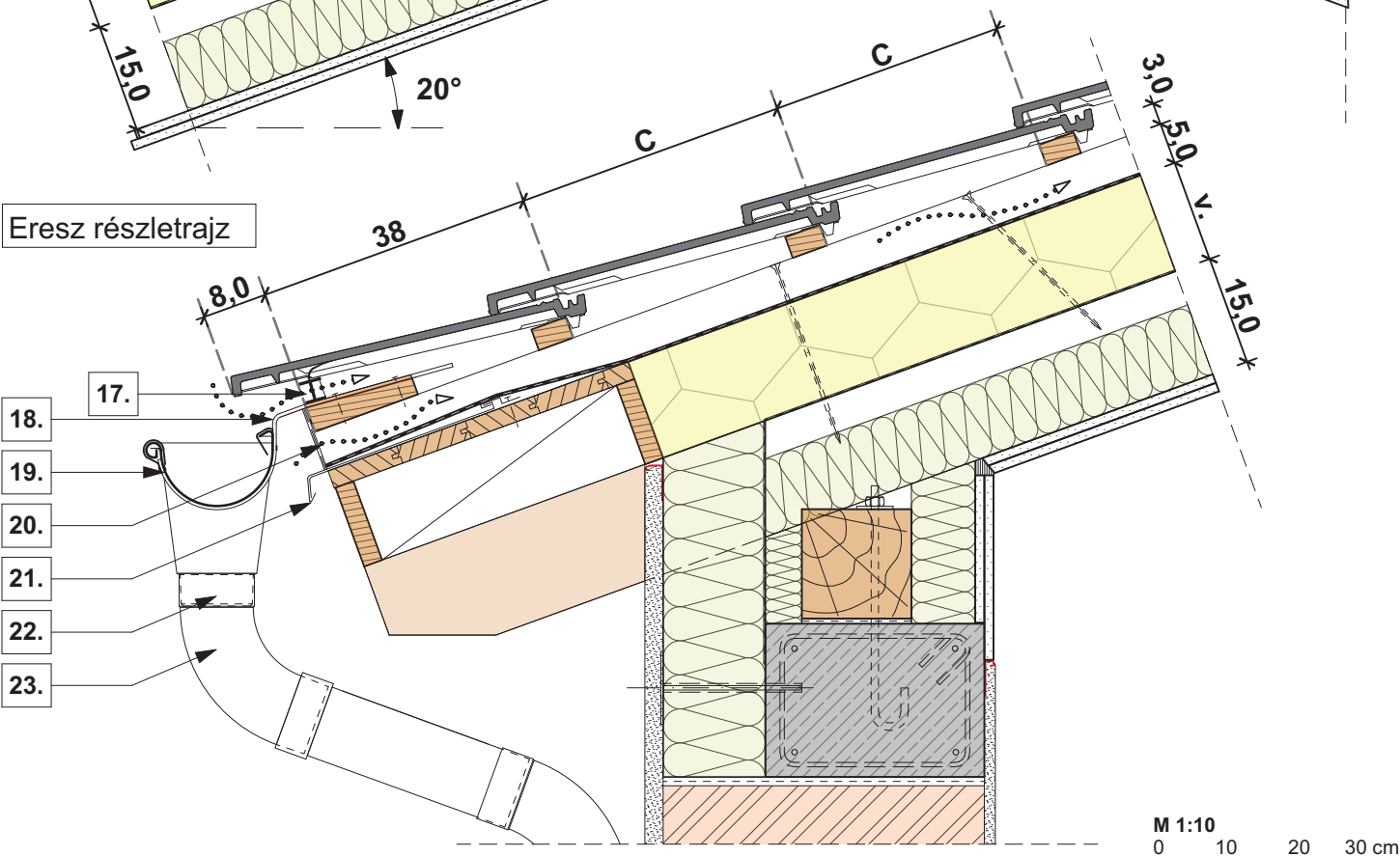
PIR szarufa feletti hőszigetelő rendszer magastetőkhöz

Gerinc részletrajz

A: 4,5 cm
B: 12,6 cm
C: 38,0 cm



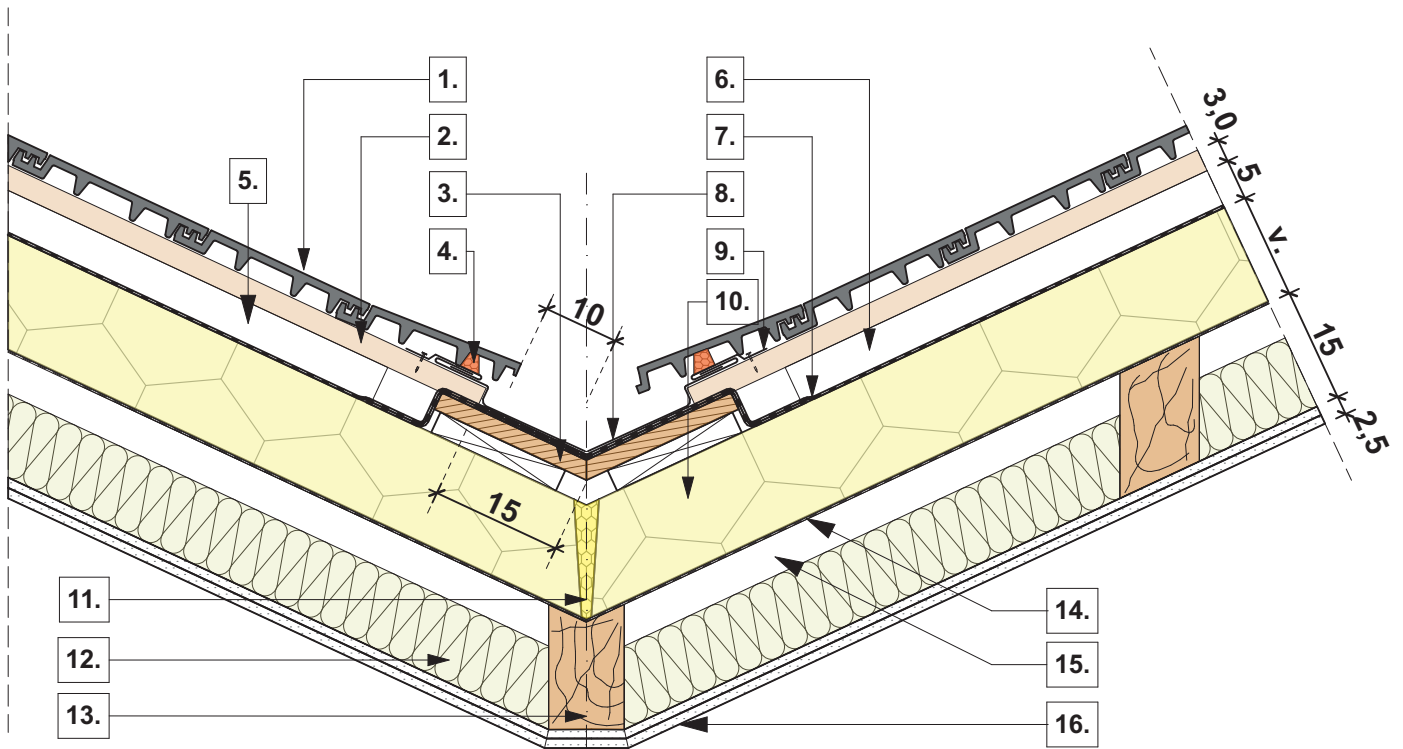
Eresz részletrajz



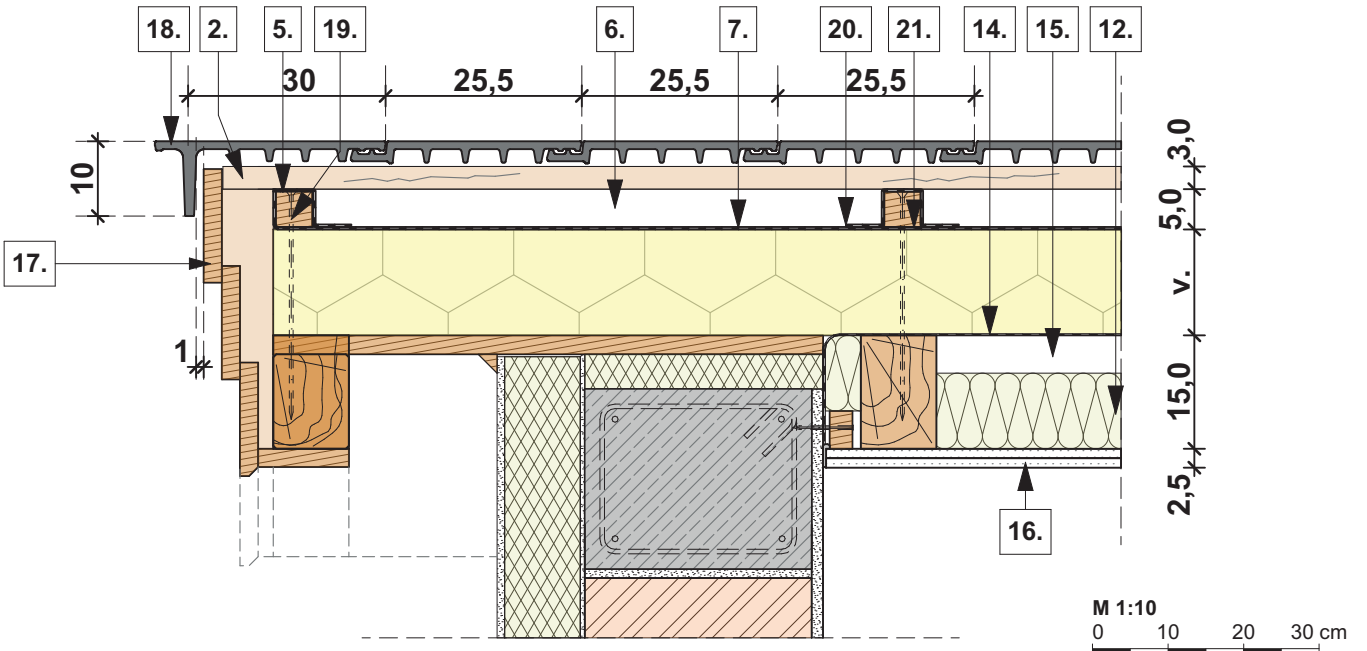
1. TONDACH Inspira kerámia tetőcserép	7. TONDACH Thermo Classic PIR szarufa feletti hőszigetelés	13. Méretezett keresztmetszetű szarufa	19. Tondach külsőperemes ereszcsonna rendszer
2. 50/50 mm ellenléc	8. Rendszersavár 90° fokban rögzítve	14. Szarufa közötti légrés fólia alatt	20. Fém szellőzőszalag, 50%-os perforáció
3. 30/50 mm tetőléc	9. Gerincleártartó	15. Kőzetgyapot hőszigetelés	21. Eresz cseppentőlemez
4. Rendszersavár 65° fokban rögzítve	10. Gerinc szellőzőszalag	16. 2 réteg gipszkarton lap	22. Tölcséres betorkolló
5. Átszellőztetett légrés	11. PUR szerelőhab	17. Fésűs eresz szellőzőelem	23. 72°-os könyök idom
6. TONDACH FOL Mono prémium páraáteresztő alátét fólia	12. TONDACH Vapour Stop Reflex párazáró fólia	18. TONDACH ereszkampó	

Hasznosított tető felújítása meglévő bennmaradó szálás hőszigeteléssel és PIR szarufa feletti szigeteléssel. 20° tetőhajlásszög esetén M 1:10

Vápa részletrajz $\alpha \leq 25^\circ$



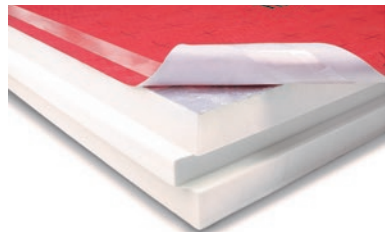
Orom részletrajz $\alpha \leq 25^\circ$



1. TONDACH Inspira kerámia tetőcserép	7. TONDACH FOL Mono Prémium páraáteresztő alátétfólia	13. Méretezett keresztmetszetű élszaru	19. Rendszercsavar
2. 30/50 mm tetőtőlc	8. Vápalemez	14. TONDACH Vapour Stop Reflex párazáró fólia	20. Ellenléc szigetelő fóliaszalag
3. Vápadeszka	9. Rögzítő férc (Hafter)	15. Szarufa közötti légrés fólia alatt	21. Szigetítő szalag
4. Öntapadó vápatömítő	10. TONDACH Thermo Classic PIR szarufa feletti hőszigetelés	16. 2 réteg gipszkarton lap	
5. 50/50 mm ellenléc	11. PUR szerelőhab	17. Orom deszkázat lépcsős kialakításában	
6. Átszellőztetett légrés	12. Kőzetgyapot hőszigetelés	18. TONDACH Inspira kerámia szegőcserép	

Hasznosított tető felújítása meglévő bennmaradó szalás hőszigeteléssel és PIR szarufa feletti szigeteléssel. 20° tetőhajlásszög esetén

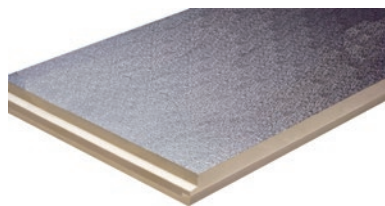
M 1:10

8. Termékadatlapok
Tondach Thermo Max


Alumíniumkasírozással és integrált páraáteresztő tetőfóliával.

Ajánlott: új építéshez, egyszerű tetőformákhoz, normál hajlásszögekhez.

Anyag	PIR - poliuretán hőszigetelő anyag							
Tulajdonságok	Nem rothad, nem penészedik, újrahasznosítható							
Fajsúly	>30kg/m ³ (DIN EN 1602)							
Névtleges hővezetési tényező (λ_p)	0,022 W/mk (DIN EN 13165)							
Égési tulajdonságok	Nem izzik, nem olvad, nincs égő lecsepegés							
Tűzállósági besorolások	E (DIN EN 13501-1)							
Hőállóság	≤ +90 °C							
Fedőrétegek	Mindkét oldalon alumínium (50 µm)							
Felső kasírozás	Kétoldali ragasztócsíkos Tondach FOL-K páraáteresztő alátétfólia							
Élkeképzés	Nútféderes							
Lapméret	2400×1020=2,44m ²							
Beépítési méret	2380×1000=2,38m ²							
Táblavastagság (mm)	80,0	100,0	120,0	140,0	160,0	180,0	200,0	220,0
U-érték (W/m ² K)	0,263	0,212	0,178	0,153	0,134	0,120	0,108	0,098
Lap/Köteg	3	3	2	3	2	2	2	2
Lap/Raklap	15	12	10	9	8	6	6	6

Tondach Thermo Classic Alu


Alumíniumkasírozással páraáteresztő tetőfólia nélkül.

Ajánlott: új építéshez, összetett tetőformákhoz, alacsony hajlásszögekhez.

Anyag	PIR - poliuretán hőszigetelő anyag							
Tulajdonságok	Nem rothad, nem penészedik, újrahasznosítható							
Fajsúly	>30kg/m ³ (DIN EN 1602)							
Névtleges hővezetési tényező (λ_p)	0,022 W/mk (DIN EN 13165)							
Égési tulajdonságok	Nem izzik, nem olvad, nincs égő lecsepegés							
Tűzállósági besorolások	D-s2,d0 (DIN EN 13501-1) (80-180 mm táblavastagság esetén tanúsítva) E (DIN EN 13501-1) (180-220 mm táblavastagság esetén)							
Hőállóság	≤ +90 °C							
Fedőrétegek	Mindkét oldalon alumínium (50 µm)							
Felső kasírozás								
Élkeképzés	Nútféderes							
Lapméret	2400×1020=2,44m ²							
Beépítési méret	2380×1000=2,38m ²							
Táblavastagság (mm)	80,0	100,0	120,0	140,0	160,0	180,0	200,0	220,0
U-érték (W/m ² K)	0,263	0,212	0,178	0,153	0,134	0,120	0,108	0,098
Lap/Köteg	3	3	2	3	2	2	2	2
Lap/Raklap	15	12	10	9	8	6	6	6

Tondach Thermo Comfort

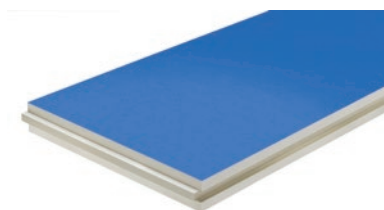


Ásványfátyol-kasírozással és integrált páraáteresztő tetőfóliával.

Ajánlott: felújításhoz, egyszerű tetőformákhoz, alacsony hajlásszögekhez.

Anyag	PIR - poliuretán hőszigetelő anyag								
Tulajdonságok	Nem rothad, nem penészedik, újrahasznosítható								
Fajsúly	>30kg/m ³ (DIN EN 1602)								
Névtelen hővezetési tényező (λ _v)	50,0 mm vastagságban 0,028 W/mK; 80-100,0 mm vastagságban 0,026 W/mK; ≥ 120,0 mm vastagságban 0,025 W/mK								
Égési tulajdonságok	Nem izzik, nem olvad, nincs égő lecsapódás								
Tűzállósági besorolások	E (DIN EN 13501-1)								
Hőállóság	≤ +90 °C								
Fedőrétegek Felső kasírozás	Mindkét oldalon páraáteresztő különleges ásványfátyol kasírozás Kétoldali ragasztócsíkos Tondach FOL-K páraáteresztő alátétfólia								
Élkeképzés	Nútféderes								
Lapméret	2400×1020=2,44m ²								
Beépítési méret	2380×1000=2,38m ²								
Táblavastagság (mm)	50,0	80,0	100,0	120,0	140,0	160,0	180,0	200,0	220,0
U-érték (W/m ² K)	0,519	0,311	0,251	0,202	0,174	0,153	0,136	0,123	0,112
Lap/Köteg	4	3	3	2	3	2	2	2	2
Lap/Raklap	24	15	12	10	9	8	6	6	6

Tondach Thermo Classic



Ásványfátyol-kasírozással páraáteresztő tetőfólia nélkül.

Ajánlott: felújításhoz, összetett tetőformákhoz, alacsony hajlásszögekhez.

Anyag	PIR - poliuretán hőszigetelő anyag								
Tulajdonságok	Nem rothad, nem penészedik, újrahasznosítható								
Fajsúly	>30kg/m ³ (DIN EN 1602)								
Névtelen hővezetési tényező (λ _v)	80-100,0 mm vastagságban 0,026 W/mK; ≥ 120,0 mm vastagságban 0,025 W/mK								
Égési tulajdonságok	Nem izzik, nem olvad, nincs égő lecsapódás								
Tűzállósági besorolások	E (DIN EN 13501-1)								
Hőállóság	≤ +90 °C								
Fedőrétegek Felső kasírozás	Mindkét oldalon páraáteresztő különleges ásványfátyol kasírozás								
Élkeképzés	Nútféderes								
Lapméret	2400×1020=2,44m ²								
Beépítési méret	2380×1000=2,38m ²								
Táblavastagság (mm)	80,0	100,0	120,0	140,0	160,0	180,0	200,0	220,0	
U-érték (W/m ² K)	0,311	0,251	0,202	0,174	0,153	0,136	0,123	0,112	
Lap/Köteg	3	3	2	3	2	2	2	2	
Lap/Raklap	15	12	10	9	8	6	6	6	

Fém függő ereszcatorna rendszer 333/100, EN 612

A masszív acéllemezből készült, külső peremes, két oldalon strukturált HDP felületkezeléssel ellátott Tondach ereszcatorna rendszer 30 év funkcionális és 15 év szín garanciával biztosítja, hogy a tető sokáig szép maradjon. A Tondach rendszer különlegessége, hogy többféle illesztési módot biztosít, így a szakemberek az általuk nagyobb gyakorlattal alkalmazott megoldást választhatják. Az ereszcatorna illesztéseket gumis gyorscsatlakozó bilinccsel, vagy a kónikus kialakításnak köszönhetően akár toldva, szegeccseléssel is lehetséges rögzíteni.

RENDSZER ÁTTEKINTÉS



	Ereszcatorna 333 4m		Lefolyócső toldó d100
	Ereszcatorna 333 2m		Lefolyócső lezáró d100/115
	Szeget külső 333 90°		Véglemez gumis 333
	Szeget belső 333 90°		Ereszkampó 333 L 30 cm
	Tölcséres betorkolló 333/d100		Homlokdeszka kampó 333
	Lefolyócső d100 3m		Gumis toldó szett 333
	Lefolyócső d100 1m		Dilatációs betét szett 333
	Y betorkolló 72° d100/100		Eresz cseppentőlemez 150mm x 2m
	Lefolyó könyök 72° d100		Táblalemez 1 x 2 m
	Lefolyó lábazati elem d100		Javítófesték 100 ml
	Kifolyónyelv d100		Lefolyócső bilincs d100 M10
	Szoknyás lefolyócső d100		Menetes szár lefolyócső bilinchez
			L140 L200 L250 L300

	Téglavörös RAL8004
	Barna RAL8017
	Antracit RAL7016

Függő ereszcatorna rendszerre vonatkozó szabványok

- MSZ EN 12056-3:2001 - Gravitációs vízvezető rendszerek épületen belül, 3. rész - Ereszcatorna, kialakítás és számítás
- MSZ EN 612:2005 - Fémllemezről készült szegéllyel merevített homlokzatú ereszcatornák és korcolt kötésű csapadékvíz-lefolyócsövek
- MSZ EN 1462:2005 - Ereszcatorna-tartók. Követelmények és vizsgálat
- ÉMSZ Bádognos munkák tervezési és kivitelezési szabályai

Méretezés

A méretezésre vonatkozó szabványok legtöbbje az elmúlt években visszavonásra került, így az ÉMSZ Bádógos munkák tervezési és kivitelezési szabályai c. kiadvány iránymutatásait vehetjük figyelembe, mely a méretezés módját az érvényes és visszavont magyar, nemzetközi és DIN szabványokat integrálva definiálja. A csapadékvíz-elvezetési rendszerek méretezése a „mértékadó csapadékvíz-terhelés” alapján történik, mely az alábbi adatokból számolható:

- Lefolyási tényező
- Vízyűjtő terület vízszintes vetülete (ha)
- Mértékadó fajlagos csapadékvíz hozam (l/s × ha)

A csapadékvíz hozam értékének meghatározásakor Budapesten 4, vidéken 1 éves gyakoriságú 10 perces zápor-intenzitást kell alapul venni.

Az egyszerű és biztonságos tervezhetőség érdekében a csapadékvíz hozamot 300 l/s × ha értékkel figyelembevéve, a lefolyási tényezőt a 15° feletti tetőhajlásszöghöz tartozó 1,0 értékű lefolyási tényezővel számolva a Tondach 333/100-as függő ereszcatorna rendszeréhez maximálisan csatlakoztatható tetőfelület méretét az alábbiak szerint határozzuk meg.

Névleges méret (mm)	Keresztmetszet (cm ²)	Csapadékvíz terhelés (l/s)	Beköthető tetőfelület (m ²)
Ereszcatorna	333	4,7	153
Lefolyócső	100		

A beköthető tetőfelület maximális mérete kizárólag tölcseres betorkolló használatával érvényes!

Az egy lefolyócsőhöz tartozó maximális csatornaszakasz hossza nem haladhatja meg a 10 métert!

Ereszkampók elhelyezése

Az ereszkampókat egymástól maximum 80 cm-es távolságra szabad elhelyezni. Ha a szarufatávolság ennél nagyobb, a szarufák végén ereszpallót kell beépíteni, és a tartóvasakat ehhez szükséges rögzíteni.

A végtartókat a tető szélétől 100 mm-re kell elhelyezni. Vápáknál, az esetlegesen jelentkező megnövekedett hőteher miatt, az ereszkampókat a belső sarkoktól maximum 250 mm távolságban kell elhelyezni. Külső szegletek esetén a tartókampók távolsága a sarkoktól ne haladja meg a 300 mm-t.

A lejtést az ereszkampók megfelelő hajlításával lehet beállítani figyelembe véve az ácsszerkezet esetleges egyenetlenségeit. A szükséges lejtés: 3 mm/ m.

Dilatáció

Fém függő ereszcatornák esetén az anyag hőmozgását az alábbiak szerint kell biztosítani:

- **Gumis toldó** használata esetén minden toldásnál 2-3 milliméter távolságot szükséges hagyni az összetoldott elemek között, ez megfelelően biztosítja az anyag hőtágulását.
- Toldott és szegecsel kialakításnál **dilatációs betét szett** beépítése kötelező minden csatornaszakaszon (szegletek, tető szélek közötti szakaszok). Egy dilatációs szett maximum 12 méter hosszú szakasz hőmozgását képes biztosítani, így az ezt meghaladó szakasz hosszokon további toldók beépítése szükséges.

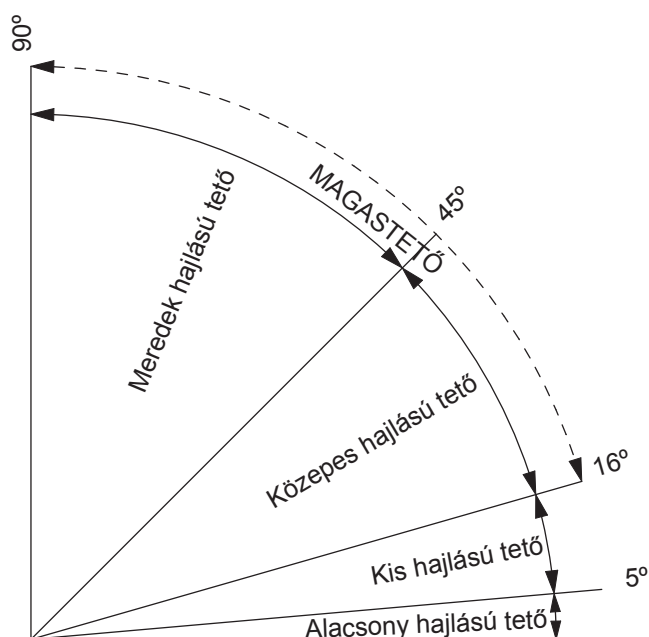
Átszellőzés tervezése és kivitelezése magastetőknél

A magyarországi éghajlat miatt a magas tetők évszázadok óta legkedveltebb tetőfedési anyaga, a kerámiaacserép. A kiselemes fedések csoportjába tartozik, ahol mint vízzáró héjazat funkcionál.

Az átszellőztetés megértését, és tervezését segítő alapfogalmak

Tetőfedések lejtés tartományai:

A tetőket hajlásszög szerint a következő csoportokba lehet foglalni:



Kiselemes fedés (pikkely fedés):

Azt a tetőhéjazatot, ahol a héjazati elemek aránylag kis méretűek, alakjuk pikkelyre emlékeztető, a vízzárást az elemek oldalirányú és lejtésirányú rátakarásai adják, kiselemes fedéseknek hívjuk. Ebbe a csoportba tartozik a kerámiaacserép fedés.

Vízzáró héjazat:

A fedési elem anyagától, illetve a fedési módtól függően meghatározott lejtésű héjazat. A fedési elemek rátakarása (oldalirányú, ill. lejtésirányú) következtében a csapadékvízet úgy vezeti le, hogy a lefedett tetőszerkezetbe szélnyomás hatására csak olyan kis mennyiségű csapadék jut be, amennyi káros következmények nélkül kerül kivezetésre vagy elpárologtatásra. Ugyanez igaz a porhó megjelenésekor is.

A tető korszerű értelmezése a régi korokhoz képest megváltozott.

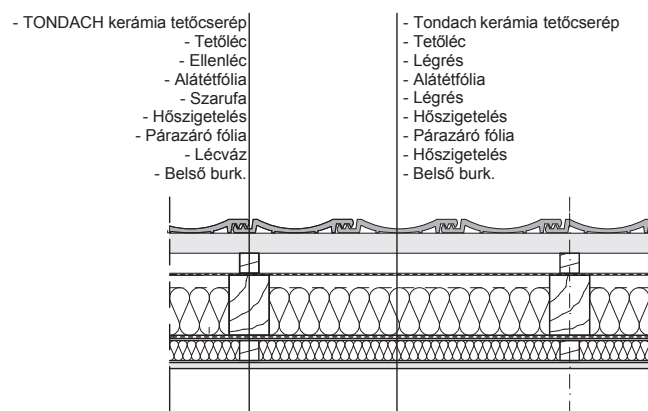
Ma a tető fogalmán nem csak egy fedélszerkezetet és azon lévő tetőhéjazatot értünk, mely alatt egy üres pad-

lástér található, hanem egy olyan összetett szendvics szerkezetet, mely akár egyszerre

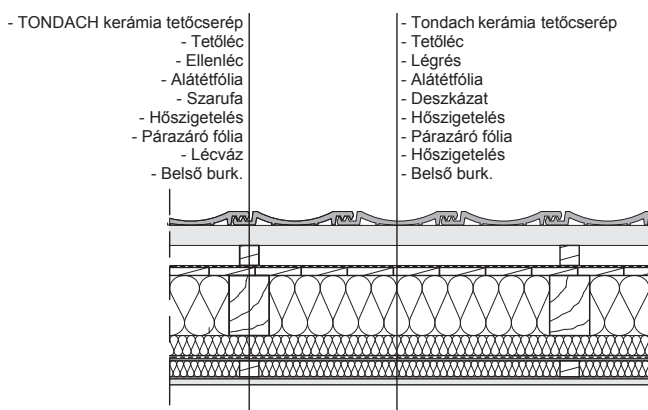
- statikailag állékony
- véd az időjárás (csapadék, szél, vihar) hatásaitól
- esztétikus
- energetikailag méretezett
- légzáró
- véd a pára ellen
- megfelel a zaj elleni védelemnek

Általános tetőrétegrendek

Kétszeresen átszellőztetett:



Egyszeresen átszellőztetett:

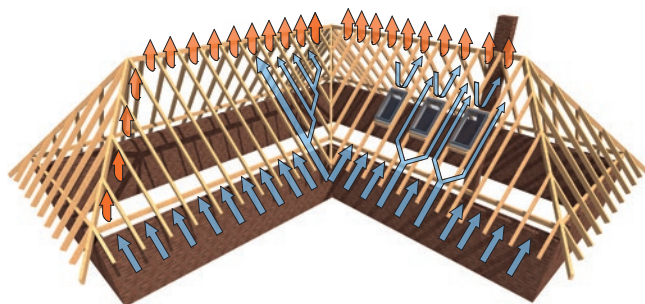


Átszellőztetésről általában

Páralecsapódás:

A páralecsapódás keletkezésének az oka, hogy a hideg felületen a meleg levegőben lévő víz (pára) kicsapódik. A páralecsapódás természetes jelenség minden esetben előfordul, így a tető rétegrendjében is megtaláljuk. Feladatunk, hogy a tető rétegrendjéből a pára -vagy a bejutó csapadék- a lehető leggyorsabban és leghatékonyabban el tudjon távozni, ennek tesz eleget a megfe-

előben megtervezett és kivitelezett átszellőztetés. Az átszellőzés mértékét, hatékonyságát, működését minden esetben, két szarufa közti terület alapján kell vizsgálni.



Légrések:

A tervezés során a tető rétegrendjében kialakított szellőző keresztmetszet, mely lehet alsó és felső légrés. Ezek a légrések mindig merőlegesek az eresze. Működésük a gravitáción alapszik, tehát a kéményhatás érvényesül. Az átszellőzést a tető eresz vonalában kialakított vonal szerű beszellőző keresztmetszet és a gerinc alatt a pontszerű vagy vonal szerű kiszellőző keresztmetszet működteti.

- alsó légrés – alátéthéjazat és a hőszigetelés között található, amikor a hőszigetelés nem tölti ki a szarufa magasságú teret
- felső légrés – alátéthéjazat és a tetőfedő anyag közt, az ellenléc vastagsága biztosítja

Ellenléc:

Az ellenléc feladatai:

- rögzíti az alátéthéjazatot
- a tetőléc aljzata
- biztosítja a felső légrés átszellőző keresztmetszetét

Az ellenléc magassági méretének meghatározására a Wienerberger Téglaiipari Zrt. jelenleg az ÉMSZ által 2016-ban kiadott „Cserépfedések tervezési és kivitelezési szabályai” kiadvány 9. táblázatát javasolja alkalmazni.

Szarufa hossz	Tető hajlásszöge		
	20°-ig	20°-25°	25° felett
10,00m-ig	5,00cm	5,00cm	5,00cm
10,00-15,00m-ig	7,50cm	5,00cm	5,00cm
15,00-20,00m-ig	10,00cm	7,50cm	5,00cm

Tetők által határolt tér funkciója:

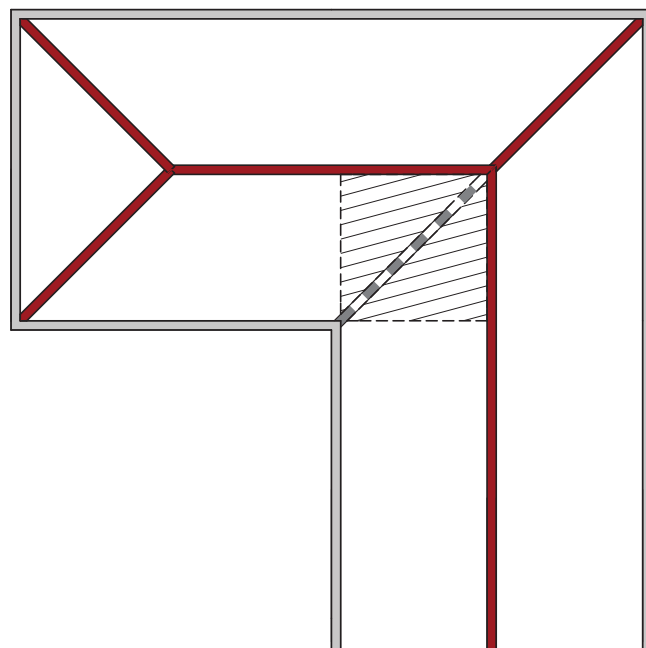
- üres padlás
- részben beépített tetőtér – ha a hőszigetelés nem készül el a gerinc vonaláig.
- teljesen beépített tetőtér – ha a hőszigetelés a teljes tetőfelület alatt van.

A Tondach Tuning alátét fóliák a 88-89. oldalon találhatóak.

Átszellőztetés tervezése és különleges csomópontjai

- Szükséges terv részek
 - tetőtéri alaprajz
 - fedélidom terv
 - szarufa kiosztás
- Számítások
 - beszellőzés
 - alsó légrés
 - felső légrés – ellenléc vastagság
 - kiszellőzés
 - szellőző cserepek száma
 - vonal menti kiszellőző keresztmetszet
- Átszellőztetési vázlat terv

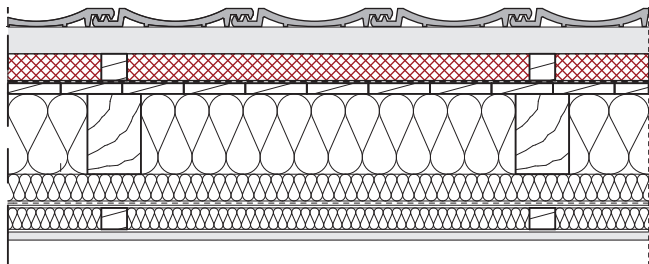
A fedélidom megrajzolásával egyszerűen tervezhető a beszellőzés (szürke) és a kiszellőzés (piros). A szaggatott vonal a vápát, a sraffozott terület pedig a vápához tartozó vízgyűjtő területet jelöli.



- Beszellőzés
- Él/gerinc kiszellőzés
- - - Vápa
- ▨ Vápa vízgyűjtő terület

Beszellőztetés

Alapszabály, hogy a beszellőzéshez az eresz vonalában min. 200cm²/fm szabad keresztmetszet kialakítása szükséges.



Beszellőző keresztmetszet
200cm²/eresz fm



esz: ellenléc szélesség
ev: ellenléc vastagsága

A többlet beszellőzést elősegítő rendszerkiegészítők:



eresz szellőzőfésű



eresz szellőző elemek fésűvel és fésű nélkül

A Tondach Tuning termékeket lásd a 88-92. oldalon.

Beszellőzés nem működik, ha

- ellenléc nem kerül elhelyezésre
- ellenléc nem fut végig az eresz vonaláig
 - az eresznél a szél szívó hatás elleni védő szerkezet (lambéria) nincs besüllyesztve a szarufába
 - alátét héjazatban törés van és ezzel a beszellőző keresztmetszet nem jött létre
- az eresz vonalában építési törmelék van, ezzel csökken a beszellőző keresztmetszet

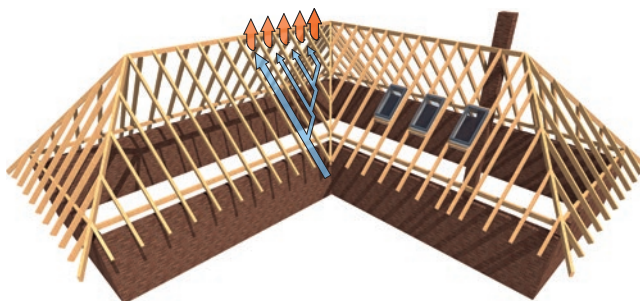
Különleges csomópontok

A nem egyszerű tetők esetén az élek, élgerincek, vápák, tetőfelépítmények, átszellőztetésére nagy gondot kell fordítani.

(Egyszerű tető az, amikor hajlásszög meghaladja a tetőcseréphez előírt hajlásszöget; a szarufa hossz kisebb, mint 10,00m; nincs él; nincs élgerinc; nincs vápa; illetve nincs a szarufaköznel nagyobb méretű tető felépítmény, nem sorolt tetőablak töri át a szerkezetet)

- élnél a beszellőzés az eresznél megoldható, a kiszellőzést szellőző cseréppel kell megoldani
- vápa esetén az ereszléc egyedi kialakításával nö-

velhető a beszellőző keresztmetszet. A kiszellőzést a vápához tartozó területen a tetőléc közötti ellenlécek kivágásával kell megoldani.

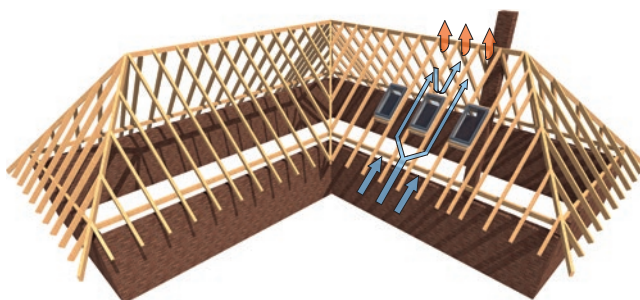


A vápa melletti beszellőzéssel rendelkező első szarufaköz legyen teljes szélességű (minél nagyobb szarufaköz). Ennek érdekében az első lépés a szarufa kiosztás, melyet a vápától kell kezdeni. Az ereszléc helyett egyedi szellőző elem lehet az egyik megoldás, ezzel a legnagyobb beszellőző keresztmetszetet kapjuk.



Álló tetőablakok, tetősík ablakok, kémények, különböző átvezetések

A szarufa közben lévő felépítmény alatt az ellenléc kivágásra kerül.



Kiszellőzési szabályok, alapelvek

Kiszellőzési keresztmetszet a két szarufa közötti tetőfelület 0,05 %-a.

Számítási példa kiszellőzési keresztmetszet ellenőrzésére

Szarufahossz: 6,06 m; Szarufa tengelytávolság: 90 cm.
Szükséges kiszellőzés keresztmetszet két szarufa közti terület: 0,050 %

Szükséges kiszellőzés keresztmetszet két szarufa közti terület					0,050%
Szarufa		kiszellőztetendő tetőfelület	szükséges kiszellőzés keresztmetszet	1 db TangóPlus szellőző cserép szabad szellőző keresztmetszete	szükséges szellőző cserép
hossz	tengely				
(m)	(cm)	(cm ²)	(cm ²)	(cm ²)	db
6,06	90	54 540	27,27	21	1,3

A számítás alapján 1 szarufaközbe 2 darab szellőzőcserép szükséges.

Pontszerű kiszellőztetés

Ma már minden fedési típus család rendelkezik szellőző cseréppel és a termék katalógusban adott 1 darab szellőzőcserép szabad kiszellőzés keresztmetszete. Alkalmazható, egyrétegű, kétrétegű fedések esetén a szarufahossz függvényében. Ha a szellőző cserépek az adott szarufa közben egymás mellé nem helyezhetők el, akkor a vonal menti kiszellőztetést kell alkalmazni.

Vonalmenti kiszellőzés

Vonalszerű kiszellőztetésen értjük, hogy a záró sor alatt (értelemszerűen csak a gerincnél) létrehozunk egy kiszellőző keresztmetszetet. Az utolsó tetőléc egy mérettel vastagabb, tehát a záró sor a tetősíktól párhuzamosan eltolódik

- egy rétegű fedések esetén, ha a cserép síknak tekinthető- Kékes, Pilis, Figaró, Figaro Deluxe, Inspira
- két rétegű fedések esetén minden esetben



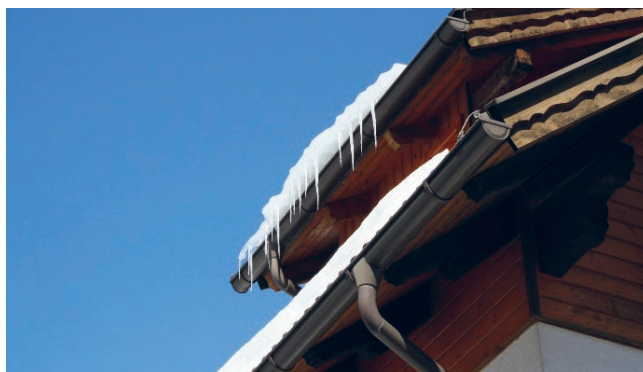
A gerinc képzés szárazon készül (gerincszellőző szalag + gerinc cserép) – ez többlet kiszellőző keresztmetszetet biztosít, de ezzel általában nem számolunk.

Átszellőzés hiánya okozza a következő hibákat

- a fa anyag (tetőléc, ellenléc) gombásodik, tönk्रे megy, beszakad



- jégsánc jelenség kialakulását elősegíti



- cserépek belső felületén a fülek tönkremennek, ezért a cserépek elmozdulnak, leesnek
- a szerkezetben maradó párából a hőszigetelő anyag hőszigetelő képessége romlik majd a hőszigetelő anyag tönkre is megy
- fedélszerkezet fa anyag nedvesség tartalma nagyobb a megengedettnél és nem tud a tető rétegre távozni

Hóval kapcsolatos tetőépítési kérdések

Hóval kapcsolatos fogalmak

Magyarországi hó helyzet

A hótakarásos napok száma az Alföldön 30-35 nap, a hegyvidékeken akár 80 nap is lehet. A hó 0°C alatt képződött csapadék, amely vízpárát tartalmazó levegő további lehűlésével jön létre, amikor a képződött jégreszecskekre kristályosan további jégreszecskek fagynak, és hókristállyá egyesülnek. Fajtái:

- **Vadhó:** elsősorban Kanadában és Új-Zélandon található, nagyon nagy hidegben és szélcsendben keletkezik. Többnyire kis pelyhekben hull, de kristályai különösen hosszú sugarúak, ezért laza, omlós szerkezetű. Térfogatsúlya 10–30 kg/m³.
- **Porhó:** könnyű laza hó, hidegben is pelyhekben hull, ismertetőjegye, hogy nem áll össze hólabdává. Térfogatsúlya 30–60 kg/m³.
- **Nedves hó (péphó):** 0°C körüli időjárásban, nagy pelyhekben hull (sok összetapadt hókristály).
- **Hódara:** akkor keletkezik, ha a hópelyhek útközben vízzel találkoznak, azután megfagynak. Ha a hódara további vizet vesz föl, megfagyva jéggé alakul (jégeső).

(Wikipédia szerint)

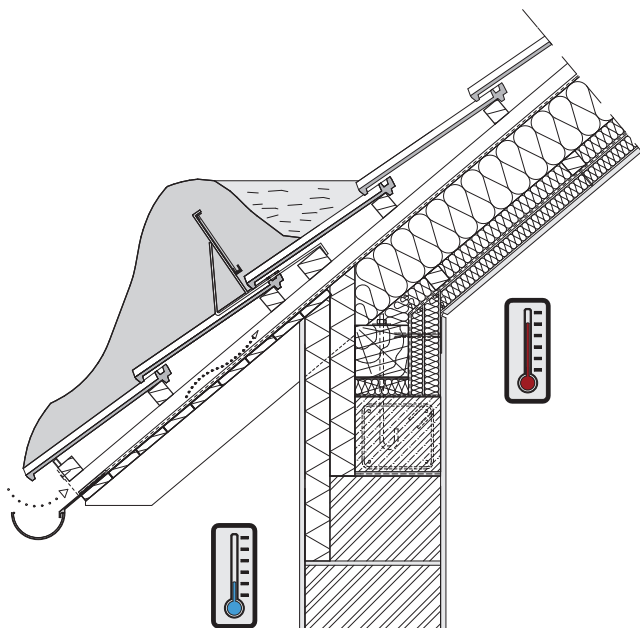
Hóval kapcsolatos tetőtervezési alapelvek

Az MSZ-EN 1991-1-3:2016. szabvány alapján kell statikus tervezőnek eljárnia tetőszerkezet statikai méretezése során.

Beázási lehetőségek

Jégsánc jelenség

A jégsáncképződés szintén a hó következménye, azonban ennek kialakulásában egyéb körülmények is szerepet játszanak. A lehulló hó a tető felületen felhalmozódik, a magasabb hőmérséklet és napsugárzás hatására megolvadhat. A víz az ereszt felé haladva nem tud eltávozni, mert a hótorlasz akadályozza azt. A jégsáncok kialakulására a magyarországi éghajlat kedvezően hat, mivel a fagyás és olvadás ciklusok sűrűn váltják egymást, akár naponta többször is. A jégsánc képződést elősegíti a hó megcsúszása a tetőn, valamint az ereszcsontra nem megfelelő elhelyezése például, ha a függőeresz csatorna külső vonala a tetősík felett helyezkedik el. A jégsáncok mögött a megolvadt víz felduzzadhat, és amennyiben az így kialakult vízszint magassága meghaladja a tetőfedés elemeinek függőleges rátkarását, valamint az oldal irányú kapcsolatokat, akkor a csapadék a tetőhéjazat mögé bejuthat.



A jégsánc képződésre veszélyes helyek: ereszek (különösen a hosszan kinyúló kialakításúak), a vápák és a belső helyzetű csatornák.

Védelem a jégsánc okozta károk elkerülésére:

- szakszerű alátéthéjazat kialakítása
- az ereszcsontra fűtése
- hófogás a tető teljes felületén – megakadályozza a hó megcsúszását és felhalmozódását

Porhó

Könnyű laza hó, hidegben is pelyhekben hull, nem áll össze hólabdává. Térfogatsúlya 30–60 kg/m³. A kiselemes fedések önmagukban teljes értékűen nem védenek a porhó ellen. A tetőhéjazat alá a porhó bejuthat a tetőfelületen, a szellőző cserepek kiszellőző keresztmetszetén, éléknél, élgerinceknél, gerinceknél és függőleges épületszerkezetekhez való csatlakozásnál.



Védelem a porhó ellen

Az általános védelmet az alátét héjazatok oldják meg, de az említett bejutási pontokon is megoldható a védelem. Általános tetőfelületen a kerámia cserép a dupla oldalsó és fejhoronnyal tud fokozottabb porhó elleni védelmet nyújtani. Előnyben kell részesíteni a fejhoronnyal is rendelkező tetőcserepeket.

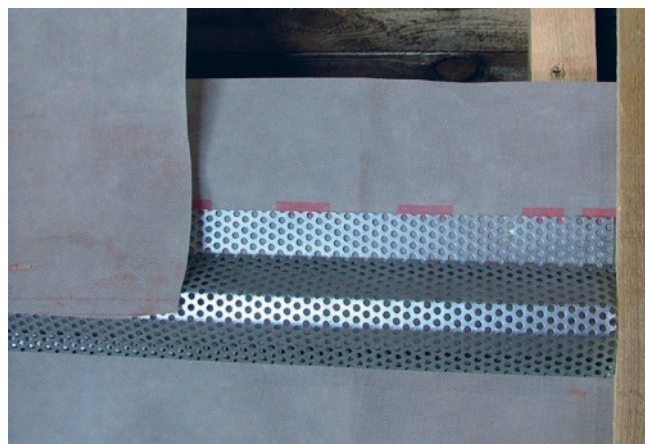
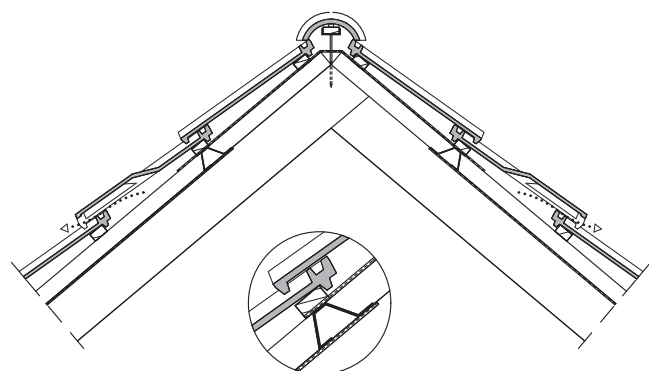


Dupla oldalsó horony



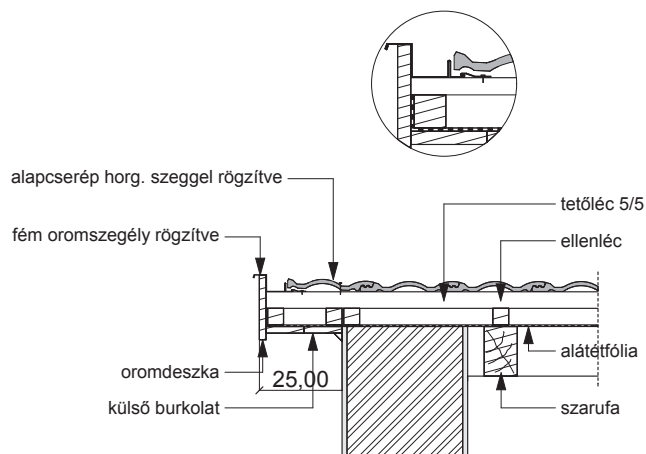
Felső horonyrendszer

Az az általános tapasztalat, hogy a szélsőséges időjárás esetén egyes nagy alakú fedési elemek szellőzőcserepeinél a kiszellőzést biztosító keresztmetszet a porhó bejutását teljes mértékben nem akadályozza meg. A szellőzőcserepek helye a tetőfelületen a záró sor alatti sor. Kiegészítő védelemként itt elhelyezünk egy perforált lemezből készült (ø 5,0 mm lyuk méretű) trapéz keresztmetszetű elemet. Ez az elem a kialakításából adódóan alkalmas arra, hogy porhó esetén önzáró legyen, ezzel megakadályozva a porhó nagyobb mennyiségű bejutását a tetőhéjazat alá.



Él, élgerinc és gerinc képzés szakszerű megoldása nedves- (habarccsal, lásd. műemlékvédelem) és száraz technológiával is lehetséges. A Tondach Tuning gerinc lezáró szalag teljes zárást biztosít.

A porhó bejuthat a tető függőleges épületszerkezetekhez való csatlakozásainál is. A tervezés és kivitelezés során a vonalas bádogos szerkezetekkel és a kerámia cserép megfelelő oldalirányú rátakarásaival zárhatjuk ki ezt a jelenséget.



Hófogás

Kormányrendelet szerint

253/1997 (XII.20.): A 25-75° közötti hajlásszögű, és a fémlemez fedésű tetőt hófogósorral kell ellátni, ha az ereszt élvonalra közlekedésre szolgáló területtel határos. A 10m-nél hosszabb esésvonalú tetőt egymás felett több hófogósorral kell megvalósítani.

Hófogás tervezési alapelvei

A frissen hulló hó a tetőfelületen a tető hajlásszögétől és a tetőfedő anyagától függően megtapad, felhalmozódik. A hó halmazállapota a hőmérséklet, térfogat és a nyomás függvényében változik, melyek hatására a tetőfelületről nem csak olvadás alatt távozhat, hanem, ha elér a tetőfelületen egy meghatározott tömeget, lecsúszik, lezuhan. A hócsúszás kiváltó okai:

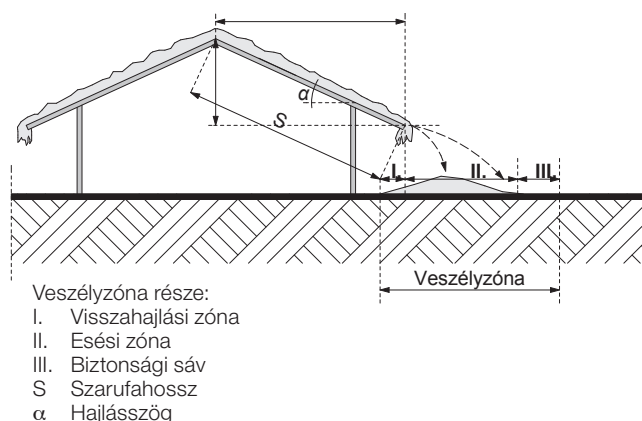
- a padlástérből belülről kifelé áramló meleg a hóréteg alsó felületét felmelegíti, így kialakulhat egy olyan réteg, melynek a sűrűdése kisebb, mint a hórétegé
- ónos eső jégréteget képez, és az erre hulló hőtömeg a kisebb sűrűdés következtében megcsúszik
- a hó mennyiség változása vagy a hó térfogatsúlyának változása miatt a hó terhelés megváltozik (eső, szél, nagy mennyiségű új hó)
- hirtelen felmelegedés következik be
- hirtelen valami külső hatás éri a hó tömeget (le akarják takarítani a tetőn lévő hó tömeget)

Problémát okozhat, ha hófogás tervezésekor az általános gyakorlatnak megfelelően csak a tető hőterhéts és az építmény tengerszint feletti magasságát veszik figyelembe, tehát nem kezelik külön azon tetőket, ahol a tető hajlásszög az előírt hajlásszögnél alacsonyabb, pedig ilyenkor az összegyűlt és lecsúszó hó tömege lényegesen nagyobb lehet, így nagyobb veszélyt is jelent.

Hó csúszás veszély zónái



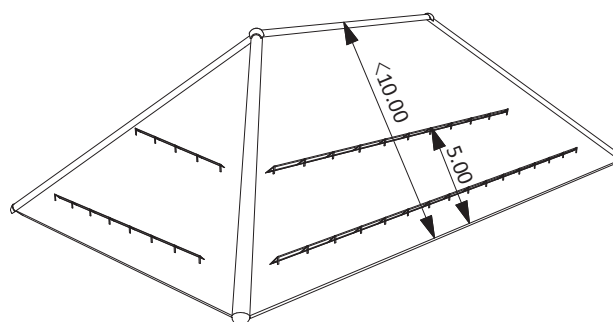
A hó megcsúszásakor és zuhanásakor veszélyzónákat különböztetünk meg. Magyarországon a veszélyzónák meghatározására nincs előírás, de számolni kell velük.



A jogszabályi előírással szemben a mai kor követelményeként a hófogó beépítése minden tetőhajlásszög esetén ajánlott, függetlenül a tető nagyságától, az ereszt helyzetétől és magasságától. Kivételt jelenthetnek a fokozottan védett műemlék épületek, saját kertben álló kisméretű előtető, talajszintig vagy közel talajszintig vezetett tetősíkok.

Hófogás lehetőségei

- vonalszerű – az ereszt vonalában elhelyezett hófogó rács rendszerrel. A 10 m-nél hosszabb esésvonalú tetőn egymás felett több hófogósorral kell kialakítani.

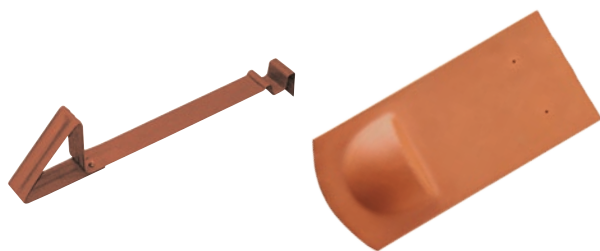
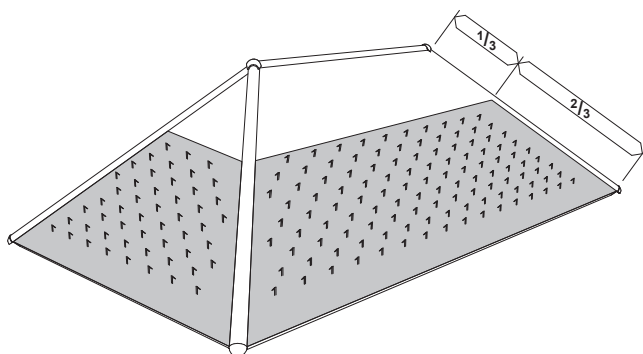


- pontszerű – készülhet cserépből és fémből
 - teljes felületű – pontszerű hófogó elemekből készül, az ereszt vonal felett a második sorba, minden cserépre elhelyezve, utána a tető teljes felületén diagonális elhelyezéssel, a hőteherhez vagy tengerszintmagasságához tartozó számított darabszámmal. Különösen figyelni kell, hogy függőlegesen ne legyen üres, hófogó nélküli sáv.

Hóteher S (kN/m ²)	1,8	2,6	3,3	
Tengerszint feletti magasság:	0-500 m	500-750 m	750-1000 m	
Tető hajlásszög	60°	2,3	2,8	3,2
	55°	2,2	2,7	3,1
	50°	2,1	2,5	2,9
	45°	1,9	2,4	2,7
	40°	1,8	2,2	2,5
	35°	1,7	2,1	2,4
	30°	1,6	1,9	2,2
	25°	1,5	1,8	2,0

Az egy négyzetméterre szükséges hófogó darabszám meghatározása teljes felületű pontszerű hófogás esetén

- 1/3-2/3 osztású – pontszerű hófogó elemekből készül, az eresztől felett a második sorba minden cserépre elhelyezve, utána a tető felületének alsó kétharmadán diagonális elhelyezéssel, a hóteher vagy tengerszintmagasságához tartozó számított darabszámmal, ügyelve rá, hogy függőlegesen ne legyen üres, hófogó nélküli sáv.



- kombinált, vonal menti és pontszerű együtt – a tető formájától és a szarufa hosszától függően, pl. 10 m hosszú szarufa esetén a felületet meg kell osztani.

Csomópontok különleges védelme

A tetőn található egyes fedélidom részeknél többlet hófogó elhelyezése indokolt. Ezekben a helyeken a hó feltorlódása okozhat beázást vagy egyéb károsodást. Általános tetőfelülethez képest egyedileg tervezendő részletek: vápa, tető felépítmények (tetősikablak, kémény, félnye-

reg típusú álló tetőablak). A megújuló energia hasznosító berendezések (napelem, síkkollektor) felülete nem alkalmas a hófogásra, mert súrlódása csekély, tehát a hó akadálytalanul tud lecsúszni.

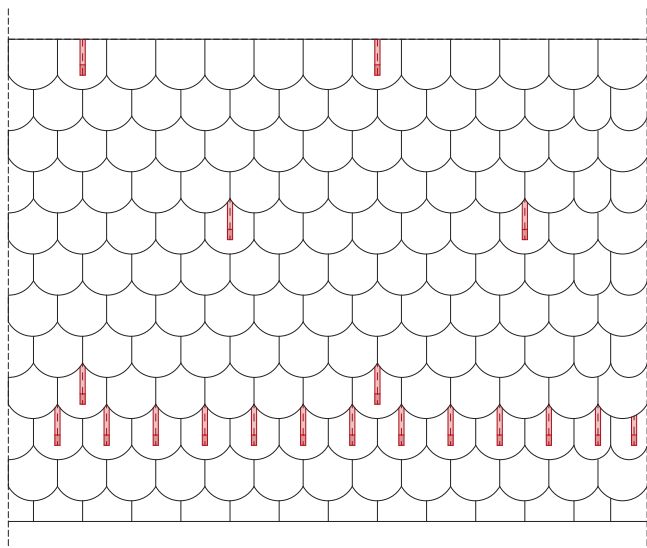
Hófogás kialakítása

A hófogók a tető esztétikai megjelenését is befolyásolják a gyakorlati hasznukon túl. A tervezés időszakában az építész és statikus tervezők közös feladata, hogy a hófogás a tetőfedés általános összképébe, a környezetbe és az épülethez illeszkedjen, valamint a hófogó rendszer stabil, szilárd legyen és ellássa feladatát. Javasoljuk, hogy a vonalszerű és sávós hófogás rendszere minden esetben a kiviteli tervben kidolgozásra kerüljön. A teljes felületű hófogásra a Wienerberger Téglaiipari Zrt. ajánlásokat dolgozott ki, a cserepek típusainak és az építmény tengerszint feletti magasságainak figyelembe vételével.

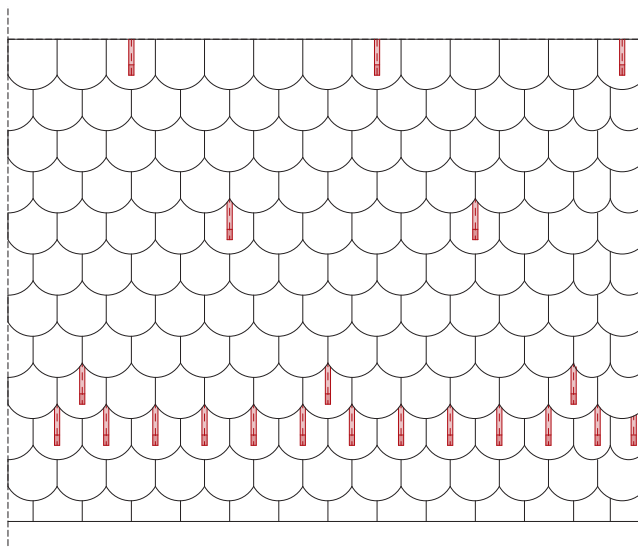
Magyarország szintvonalas térképét biztosítjuk tengerszint feletti magassági adat becsléséhez. (Ábra: 123. o.)

Példák pontszerű hófogás kialakítására

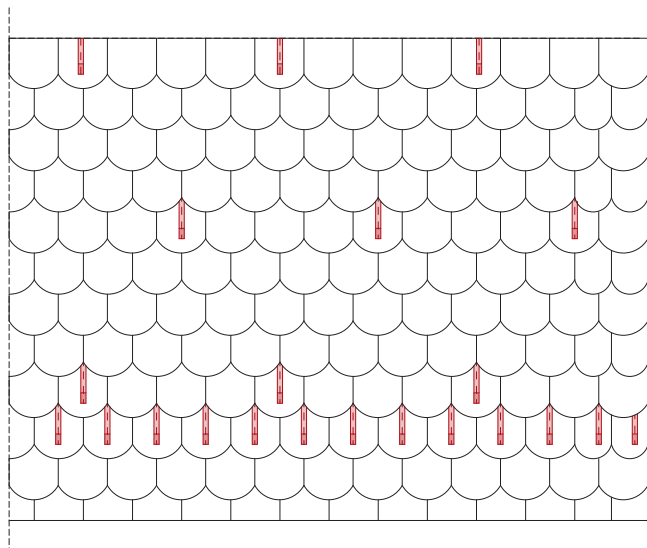
Példák pontszerű hófogás kialakítására Hódfarkú és Táska tetőcseréppel



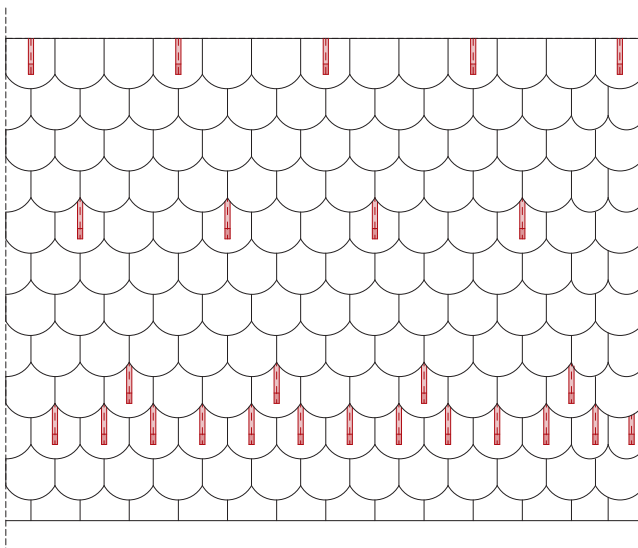
1,5 db / m²



1,8 db / m²

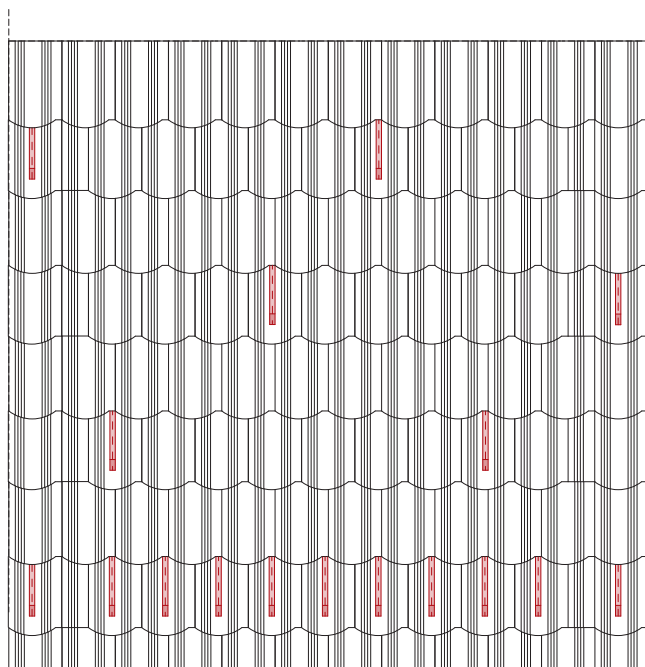


2,2 db / m²

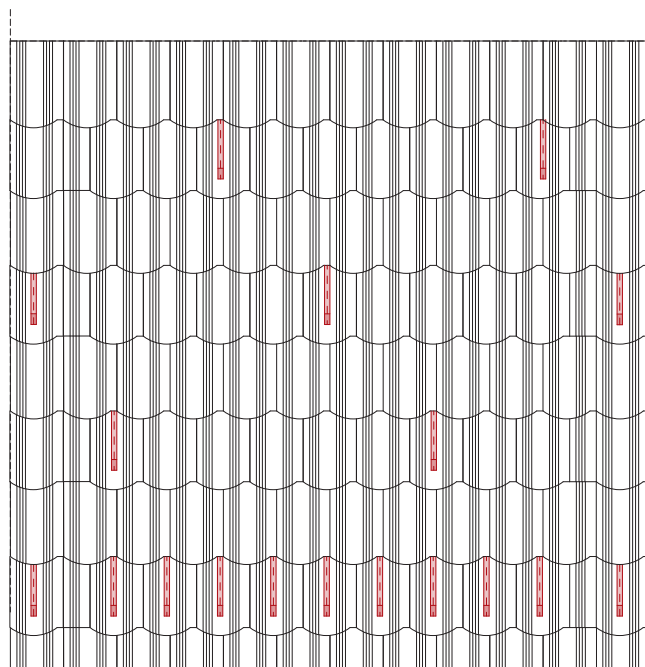


2,5 db / m²

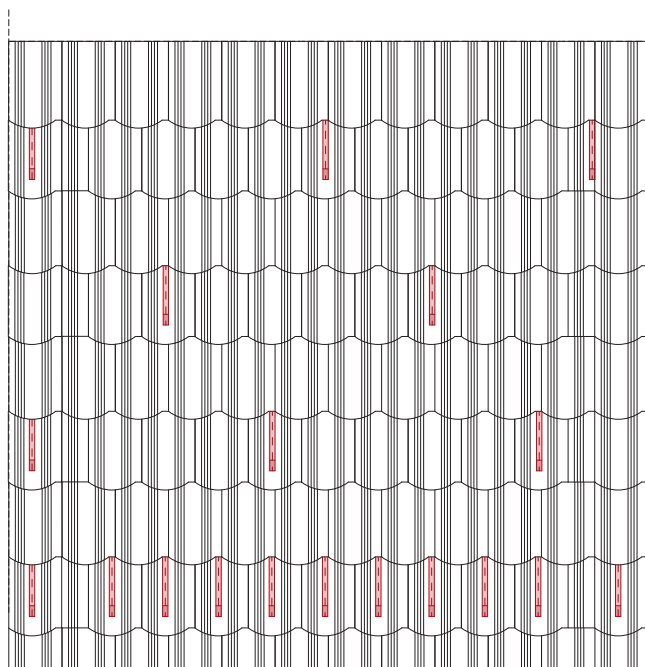
Példák pontszerű hófogás kialakítására Kékes, Kékes Plus, Pilis és Pilis Max tetőcseréppel



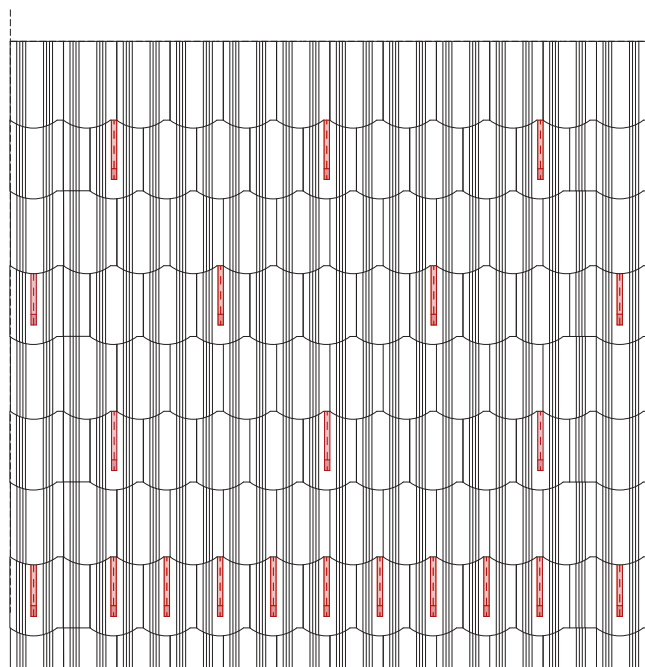
1,5 db / m²



1,8 db / m²

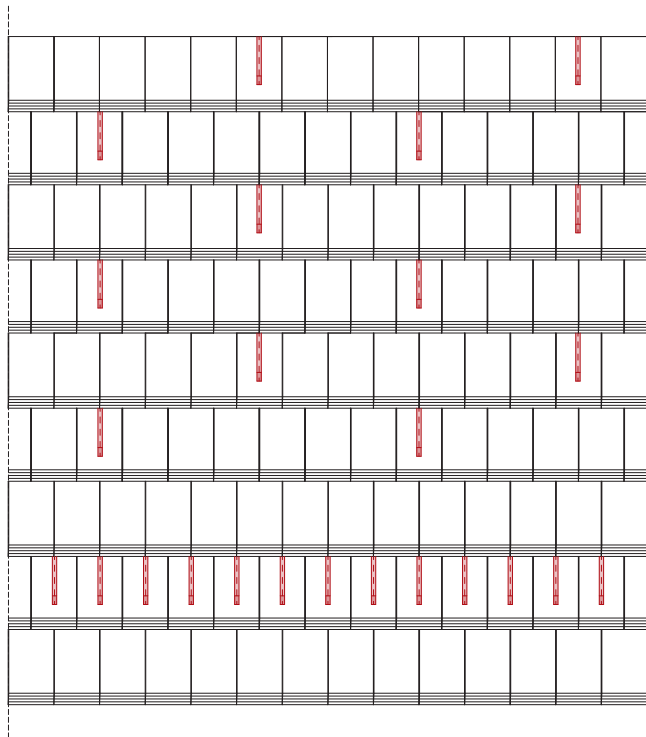


2,2 db / m²

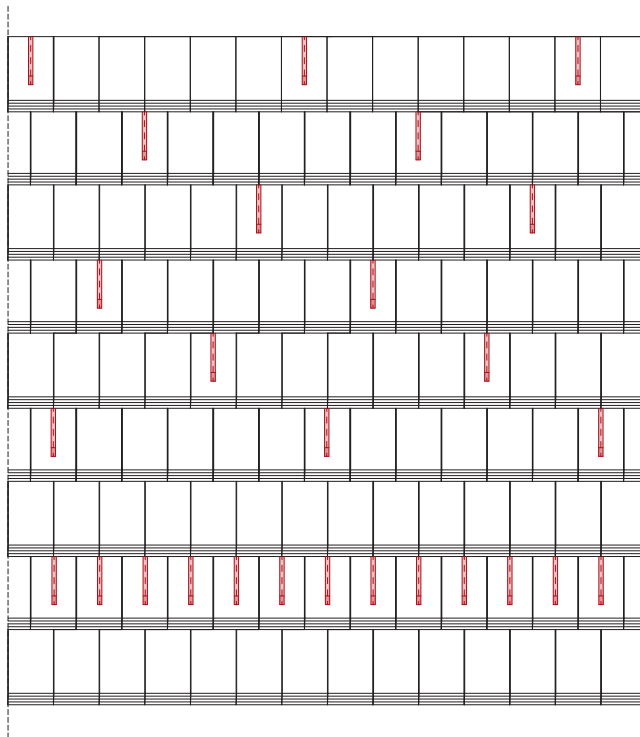


2,5 db / m²

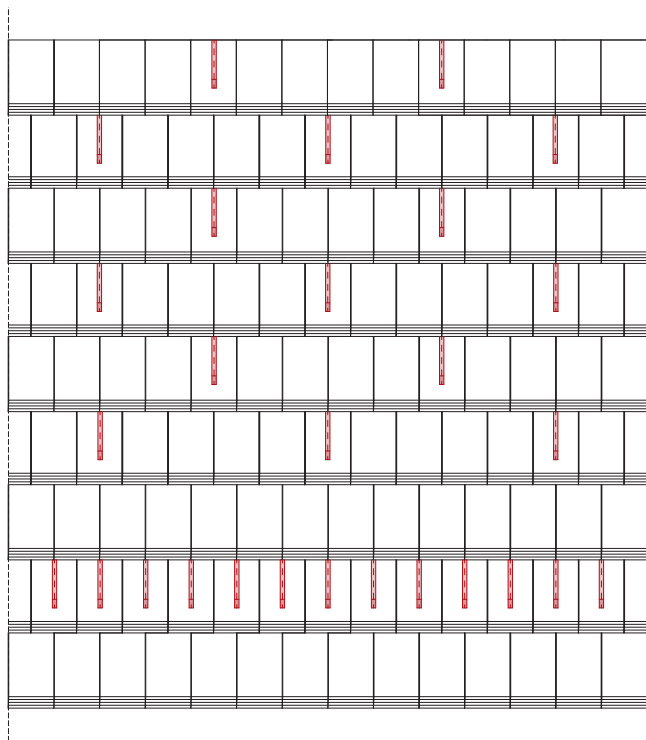
Példák pontszerű hófogás kialakítására Inspira, Twist, Bolero, Tangó Plus, Rumba, Nativa és Nativa Plus tetőcseréppel



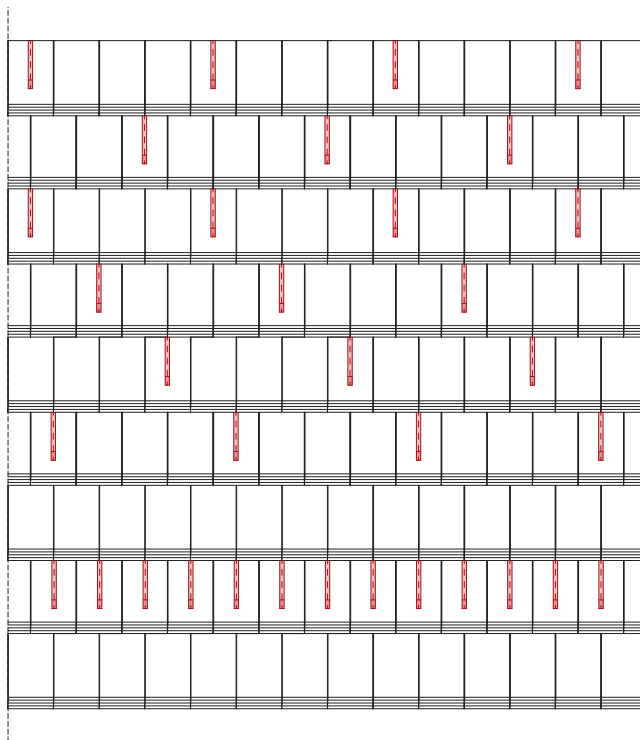
1,5 db / m²



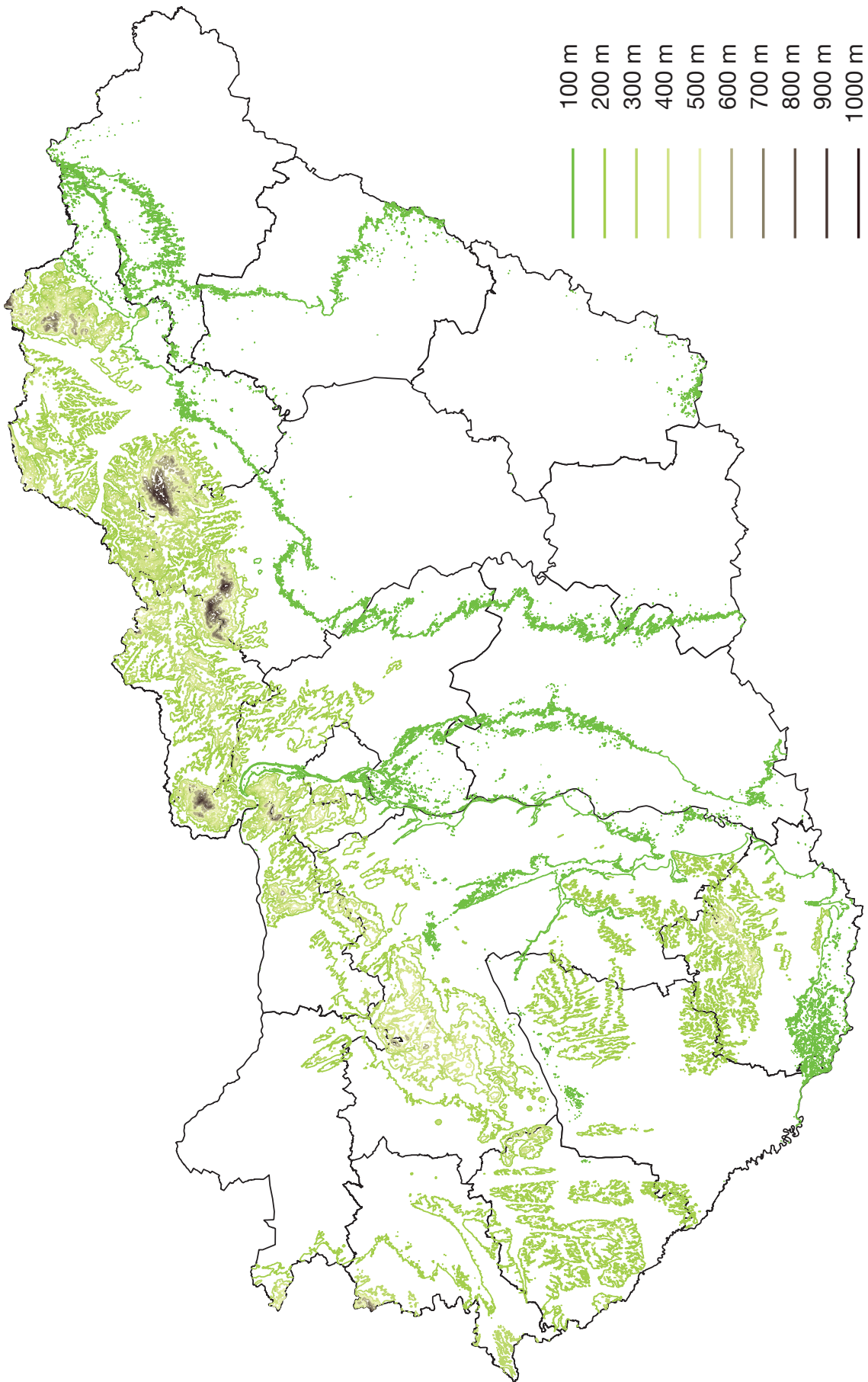
1,8 db / m²



2,2 db / m²



2,5 db / m²

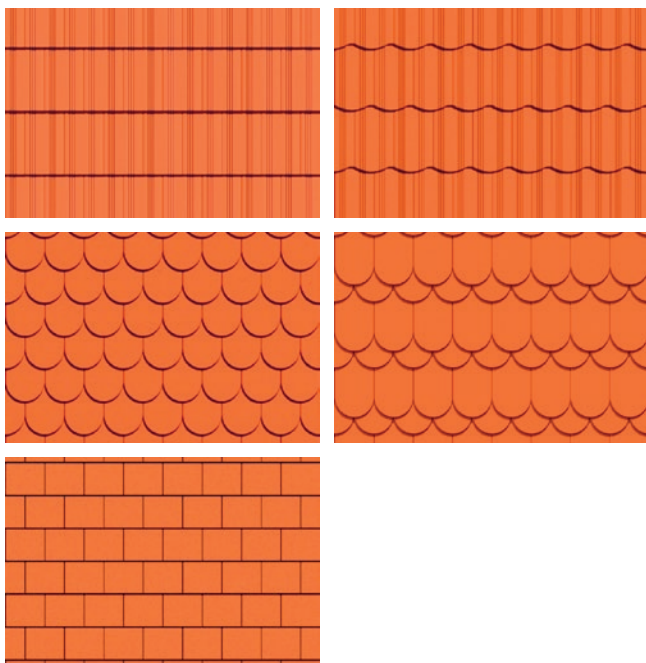


Műemlékvédelmi megoldások

Ebben a fejezetben a kerámiaacserép műemléki épületeken való felhasználásáról adunk átfogó összefoglalást.

A műemléki épületek felújítása kihívásokkal teli, ám gyönyörű feladat. A múlt értékeinek megőrzése a következő évszázadokra csak hagyományos, ám modern technológiával gyártott minőségi építőanyagokkal képzelhető el. Az egyéni elképzelések kielégítésének képessége szintén nagyon fontos szempont lehet egy-egy különleges tetőfelület felújítása esetén. Több magyarországi műemléki épület felújítása született így a tervező, beruházó, kivitelező és gyártó közös munkájának eredményeként.

Jellemző fedési módok



Különleges szerkezetek: fedési módok íves tetőfelületeken

1. Íves ablakok

A műemléki épületeknél szívesen alkalmazták a padlástér kiszellőztetésére az íves felépítményt, majd a tetőterek hasznosításával megjelentek a szellőzés mellett bevilágításra is alkalmas íves tetőablakok.

Íves ablakok megjelenési formái

Ökörsem: A kétrétegű fedések esetén (pl. a templomoknál), mint szellőző ablakok működtek, működnek. A korai megjelenési formáknál a szerkezet többféle módszerrel készült (akár falazott szerkezettel is), amíg manapság deszkázattal fedett ramonádok szolgáltatják

a tetőfedésnek az aljzatát. Az ívek megjelenése a gyakorlatban kialakult. A magasság és szélesség aránya az idők során létrejött, de régi épületek esetén találhatunk – a ma helyesnek tartott – 1:5 aránytól eltérő formákat. A magasság és szélesség 1:5 aránya a továbbiakban tárgyalt íves ablakoknál is megmaradt.

Federmausgaube: Meghagyjuk a német elnevezést, mert bár lefordítható lenne magyar nyelvre, a szerkezet kialakítása annyira egyedi és jellegzetes, hogy a hagyományörzés ezt kívánja tőlünk. Hagyományosan Nyugat-Európában terjedt el és a tetőtér hasznosítás során a kialakított íves szerkezetek a helyiség bevilágítására szolgálnak.

Érdekessége a szerkezetnek, hogy az ablak feletti lefedett tető íve nem egyezik meg a szerkezet kialakítására szolgáló ramonádok alakjával. A ramonádra merőlegesen deszkázat kerül, majd ellenléc és tetőléc. A ramonádok és a főtető csatlakozásánál elhelyezett cseréplécezés adja meg a végleges ív alakját.

Napóleonablak: Napóleon ablak már egy átgondolt statikai vázzal rendelkező íves ablak. Több alaprajzi elrendezése lehet, háromszög, trapéz és téglalap. A Federmausgaube-től abban különbözik, hogy a ramonádok teljes ívvel készülnek el és oldalanként egy-egy szarufapárra fekszenek fel. Az így elkészült szerkezetet fedjük le maximum 7 cm szélességű deszkázattal, majd a végleges íves felületre kerül az ellenléc 50/50 keresztmetszettel és a 2 réteg 15/50 keresztmetszetű tetőléc, ami a tetőfedés aljzatául szolgál.

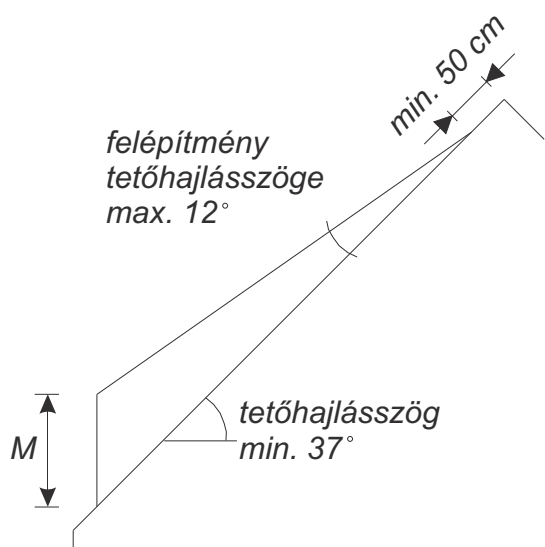


Íves tetőablak tervezési szabályai, és a tervezési menete

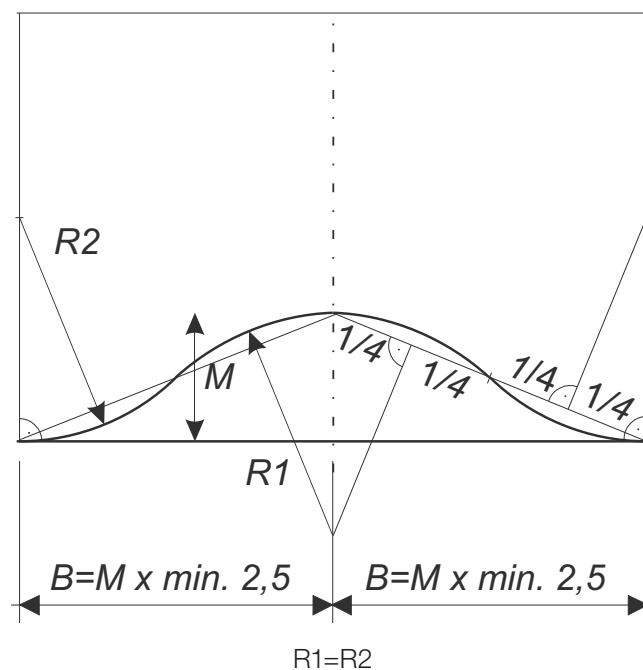
Alaprajzi választás:

- téglalap
- háromszög
- trapéz
- Főtető és melléktető közti hajlásszög különbség maximum 12°.
- Főtető hajlásszöge min. 37°

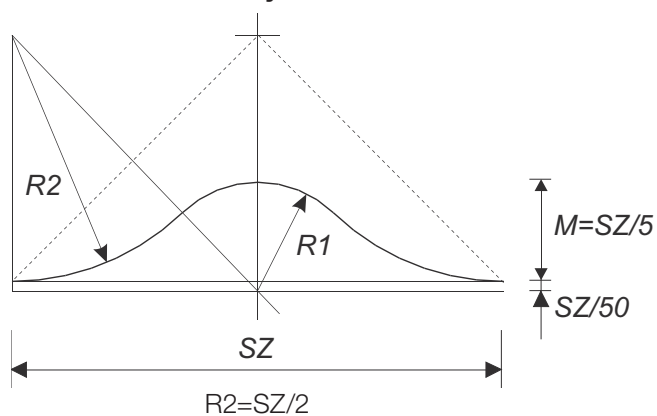
- Gerinctől legalább 50 cm távolság szükséges a melékettető főtetőhöz való becsatlakoztatásához
- Ablak magasság és az ablak szélesség egymáshoz viszonyított aránya minimum 1:5
- Falszegélytől, oroméltól, éltől oldalsó távolságot kell tartani, ami körülbelül 100 cm.
- A ramonádok mindig a választott alaprajzban maradjanak.
- A belső burkolás ívét a ramonádok alsó íve adja meg. A belső burkolás a ramonádra merőlegesen történjen.
- Mindig szükségesek kiváltások az ablak alatt és felett, ezek a fedélszerkezet statikai rendszeréhez illeszkedjenek
- A ramonádok mindig egy-egy szarufa párra támaszkodnak fel.



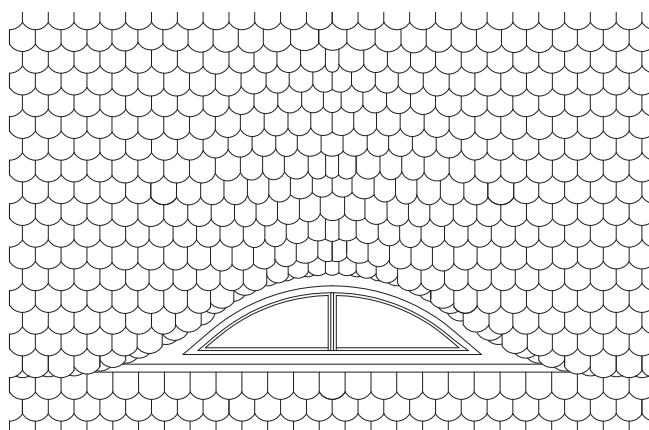
Téglalap alapterületű íves ablakok szerkesztési szabályai

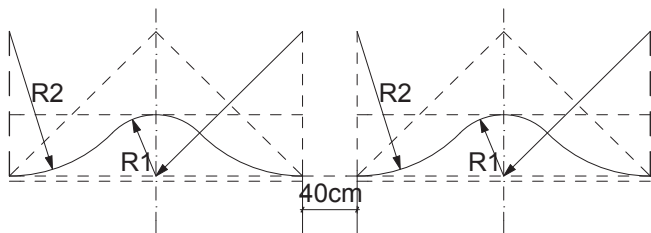
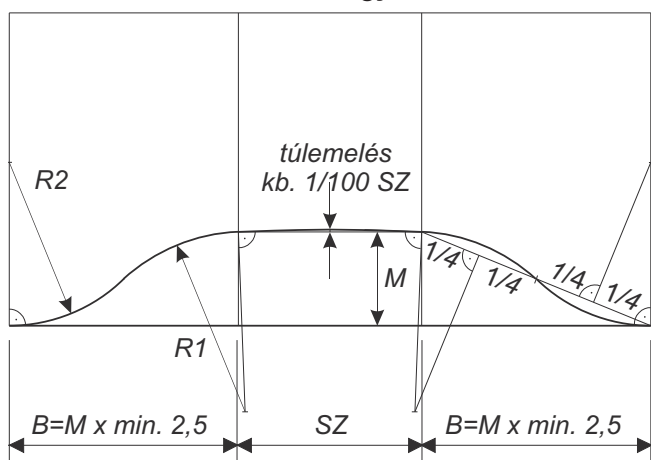


Háromszög alapterületű íves ablakok szerkesztési szabályai:

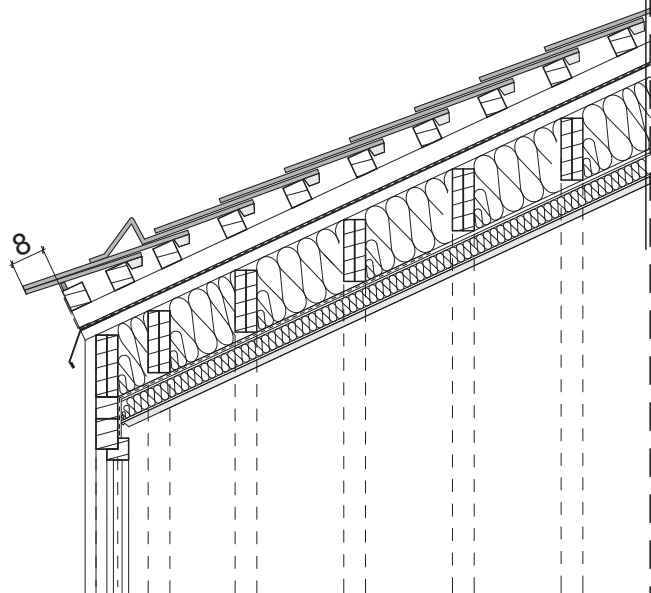


Háromszög alapterületű íves ablakok fedési nézete



Egymást követő íves ablakok közti távolság szerkesztési szabálya

Az ívek közé szerkesztett egyenes tetőszakasz

Napoleon ablak eresz részlete

- Tondach kerámia tetőcserép
- Tetőléc
- Ellenléc
- Alátét fólia
- Szarufa
- Hőszigetelés
- Párazáró fólia
- Lécváz
- Belső burk.


Tetőfedési munka íves tetőablak esetén

Az első ramonád függőlegeshez viszonyított helyzete és az eresz sor (és természetesen az első sor) kialakítása (lábvonal) között fontos összefüggés állapítható meg. A legtöbb fény a függőleges ramonád esetén jut be, de ebben az esetben az ereszsori tetőcserepeket vágni kell úgy, hogy a szerkezethez képest pontosan 8 cm túlnyúlása legyen a tetőcserepeknek.

A fedés irányai és a tengelyben történő vágás

Az íves ablak fedése két irányból történik az íves ablak tengelye felé. A tengelynél csatlakoznak a sorok. A csatlakozásnál két szabály betartása kötelező:

1. 6 cm-nél keskenyebb vágott cserép nem kerülhet fel
2. a cserépfugák egymástól mért vízszintes távolsága minimum 4 cm legyen


Íves ablakok fedése kétszeres fedéssel

Íves kialakításnál a koronafedést nem javasoljuk, mivel a szükséges viharállóság és a beázásmentesség nem biztosítható, továbbá a fedőelemek „billegése” miatt a fedéskép rendezetlen benyomást kelt.

Íves tetőablakok kivitelezésének menete:

1. Az első ramonád kiserkesztése és a sablon elkészítése.

2. Az első romonádsablon alapján az asztalos legyártja a romonádot, hogy annak burkolásával már ne kelljen később foglalkozni.
3. A szerkesztésről levett méretek alapján a romonádsablonok készítése és gyártása.
4. A fedélszerkezeten a romonádok fogadására szolgáló kiváltások elkészítése.
5. Az első romonád felállítása úgy, hogy a gerinctől legalább 50 cm-t elhagyunk. Az alkotót tetőléccel határozzuk meg.
6. A beállított tetőléc alsó síkjához igazítva az előre elkészített romonádokat elhelyezzük.
7. A beállítás után a romonádok tetejét bedeszkszük 7 cm szélesdeszkákkal.
8. A főtető és az íves tető találkozási vonalánál a különbségeket kiegyenlítjük.
9. A páraáteresztő alátét héjazatot ellenléccel rögzítjük.
10. Megkeressük az első végigfutó tetőléceket a főtető és az íves tető között és elhelyezzük (a tetőléc mérete: 15*50mm-es). Ez az lesz, amelyik a főtetőről indulva az íves tetőfelület ereszenél átfut a másik oldalra.
11. Az íves tetőrészen a tetőlécek kiosztását elvégezzük. A főtetőn és az íves tetőn a sorok száma egyenlő; ezt figyelembe véve kell a léckiosztást meghatározni.
12. Tetőlécezés elvégzése, ügyelve arra, hogy a tetőléc egy vonalban csavarodik, de ez nem változtathatja meg a vízszinteségét.
13. Az első sorok a romonád elején kifutnak.
14. A fedést két irányból készítjük és a tengelynél csatlakoztatjuk.

2. A kúptető

A kúpfedés tornyoknál jelentkező igazi tetőfedési kihívás. Tornyokról akkor beszélünk, ha az alapterületük nem jelentős méretű a magasságukhoz viszonyítva, és a tetőhajlásszögük 45°-nál meredekebb. A műemléki tetők esetén gyakoriak a kúp felületek. Leggyakoribb előfordulási helyei a keresztény templomok szentély feletti tetői, melyek mint kúptetők csatlakoznak a főhajó tetőszerkezetéhez.

A tetőfedés kialakult módját a vízszintes (ív alakú) és az esésvonal (alkotó) irányú zsinórozás pontossága határozza meg. Ha az ácsmunka pontos és a zsinórozás teljes szabályosságot ad, akkor szabályos fedést lehet készíteni, minden más esetben a fedés szabálytalan (azaz a cserepek nem igazodnak egy alkotóra).

Íves kialakításnál a koronafedést nem javasoljuk, mivel a viharállóság és a beázás mentesség biztosítása problémákba ütközik. A szabályos fedés esetén a zsinórkép teljességében megadja az elhelyezésre kerülő cserepek méreteit. Ez minden esetben trapéz alakú és a cserép tengelyétől mérve kell kirajzolni. Szabálytalan fedés

esetén arra kell figyelni, hogy a függőleges takarások a 4 cm-t haladják meg, és a cserepek kötésben legyenek.

A tetőn a torony állhat külön a főtetőtől, csatlakozhat a tetőhöz, vagy bemetsződik a főtetőbe. Minden esetben más és más módon kell elindulni a zsinórkép meghatározásakor.

Ha a kúptetőnél a belső tér beépítésre kerül, akkor a szerkezetet átszellőztetett tetőként kell kezelni, és az átszellőzésre oda kell figyelni a tervezés és a kivitelezés során. Kúptetőnél az alátét héjazat mindig legyen páraáteresztő tulajdonságú.

A kúpfedés a fedőelemek oldalainak vonalvezetése alapján lehet:

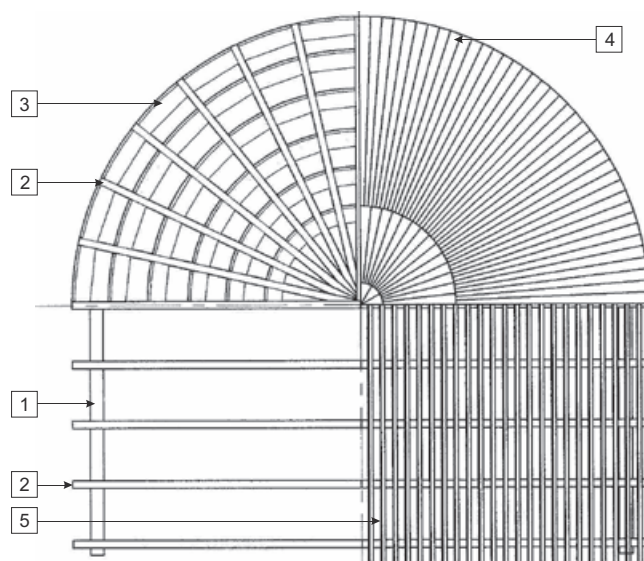
- szabályos (a fedőelemek közös alkotóra igazodnak)

vagy

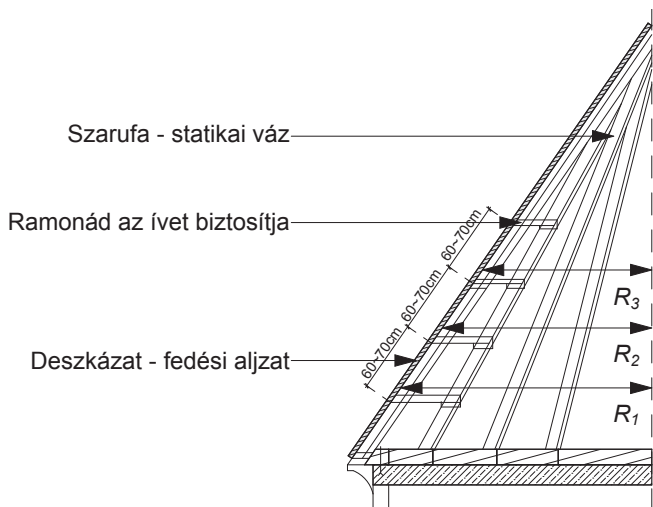
- szabálytalan (a fedőelemek nem igazodnak közös alkotóra).

A kúpfelület kialakítása

A tartószerkezetet a szarufák jelentik, melyek a kúpfelület alkotójaként helyezkednek el. A romonádok adják meg az ívességet. A deszkázat, melyet spirálisan vagy alkotóként lehet elhelyezni lesz a fedés aljzata.



1. talpszelemen
2. szarufa
3. ramonád
4. kónuszos deszkázat
5. lécezés

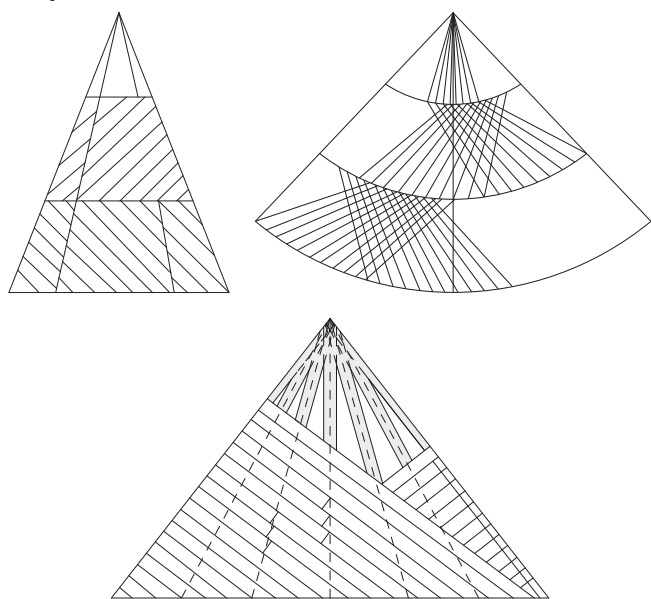
Kör alapterületű torony szerkezeti felépítése


Szabályos fedés esetén a fugák a kúp alkotójaként, egy egyenesbe esnek. Minden cserép trapéz alakúra vágott. A zsinórkép kicsapásánál a fejszalak és a függőleges oszlopok szerepelnek (fejszalak és függőleges zsinórjel). Soronként változik a cserepek nagysága, mérete. Minden tetőcserepet a deszkaaljzathoz kell rögzíteni.

Szabályos kúpfedés

A szabályos teljes kúpfedés zsinórképének meghatározása:

1. egy alkotó kicsapása, az ereszt derékszögűségének ellenőrzése,
2. a kúp eresztvonal hosszának lemérése (l_1),
3. a cserép kiindulási (gyári) szélességének megmérése (a)
4. a szükséges hézagszélességgel (h) megnövelt értékének ($sz = a + h$) képzése, majd számítjuk annak a felét: $sz/2$
5. az oszlopok számának meghatározása: $n_1 = l_1 / (sz/2)$,
6. az oszlopszámot egész számra felfelé kerekítjük (n),
7. a kapott egész oszlopszámmal visszaosztjuk az eresztvonal hosszát és megkapjuk a vízszintesen mérendő távolságot, amely az alkotók zsinórképét adja: $x = l_1 / n$,
8. kiszámoljuk a fejszalak távolságát (t), ügyelve arra, hogy a cserép teteje adja a fejszalakat: $t = (cserep-hossz-átfedés) / 2$,
9. a kúp csúcsától kiindulva kirajzoljuk a vízszintes (körív alakú) zsinórjeleket (a fejszalakat),
10. a kúp csúcsából kiindulva az alkotókat (lejtésirányú zsinórjeleket)
11. a korábban meghatározott x távolságoként kicsapjuk, sablont készítünk a cserepek szabásához (itt figyelembe vesszük, hogy az alkotó irányú zsinórjelek a hézagszélességet is tartalmazzák, vagyis a sablon méretének átrajzolásakor a zsinórjeleknél a hézagszélességgel csökkentett mezőket kell átmásolni, illetve azt is, hogy az alkotóirányú zsinórjelek a feles
12. eltolás kitűzése miatt csak fél szélességű elemeket jelölnek ki),

A spirális deszkázat kialakítása

Tetőfedési munka kúptető esetén

Kúptető fedése döntően kétrétegű szabályos vagy szabálytalan kettős fedéssel történik.

Kúptető szabályos fedéssel
A tetőcserepek vágása 3 féle lehet, melynek eredményeként különböző textúrák jönnek létre

- i. egy cserép kétoldali vágással- a vágási vonal a zsinórképről vehető le
- ii. két elemből, külső oldali vágással- a vágási vonal a zsinórképről vehető le
- iii. két elemből, belső oldali vágással- a vágási vonal a zsinórképről vehető le

A fedőelemek szélességével egy minimális méret alá nem lehet lemenni.

A minimális lemezszélesség meghatározásánál figyelembe kell venni, hogy a fedési szélesség váltásánál lévő első sorban az új méretű fedőelem három elemet takar le az alatta lévő sorban. Az új fedőelem még alkalmazható minimális lábvonal-szélességének (sz_{min}) meghatározása:

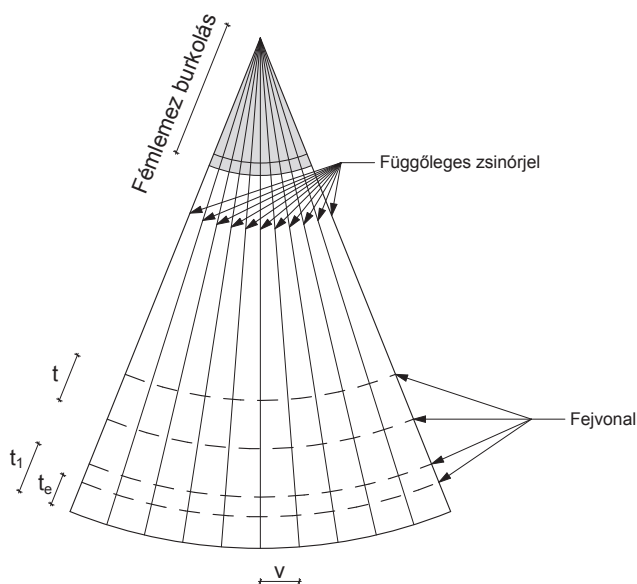
$$sz_{min} = (a-h)/2$$

Kellően sűrűn (a minimális szélességi méret elérése előtt) alkalmazott szélességváltással pedig elkerülhető a cserepszélességek feltűnő váltása.

A kúp felső része önmagában cseréppel nem készíthető el, vagyis szükség van bádogos kúpzárásra is. Ennek méreténél figyelembe kell venni, hogy a trapéz alakú cserepek felső szélessége 6 cm alá nem mehet, továbbá a cserepsor lábvonalánál a min. 4 cm-es oldalirányú átfedést is biztosítani kell. A bádogos kúpzárás legalább annyit takarjon rá az alatta levő legfelső fedőelem sorra, mint amennyit a következő cserepsor egyébként az alatta lévő sorra átfedne.

A cserepek rögzítése az akasztófül eltávolítása után két korrózióálló csavarral történik az előre elkészített lyukakon keresztül.

A cserepek vágása történhet mindkét hosszoldaluk, vagy csak az egyik hosszoldal mentén. Az egy oldalon vágott fedésmódnál a vágott élek mindig egymás mellé kerülnek.



t_e = ereszcserép - 8cm

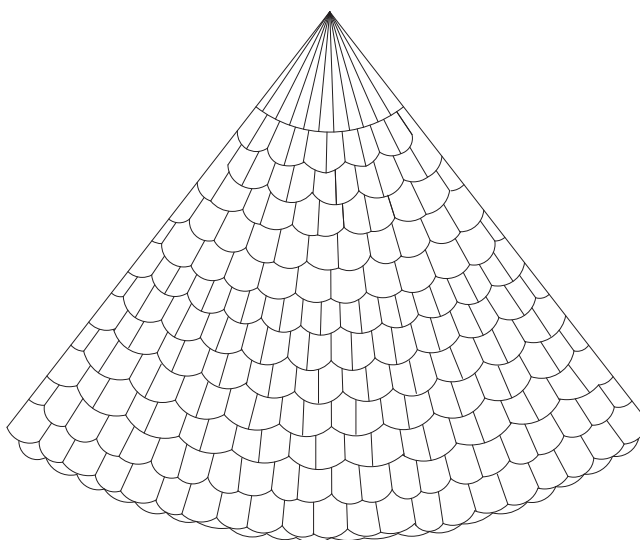
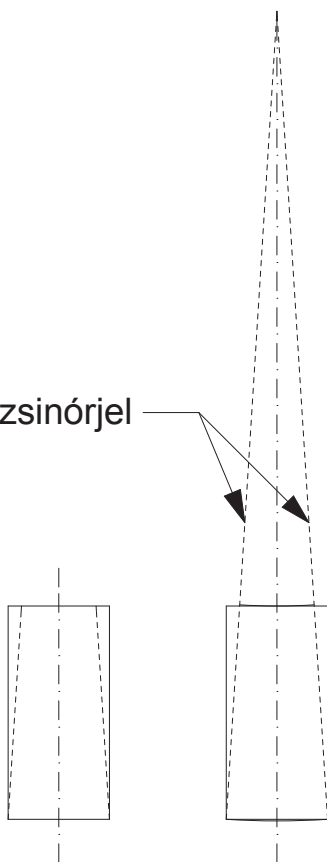
t_1 = 1/1 cserép - 8cm

$t = \frac{1/1 \text{ cserép} - \text{ráfedés}}{2}$

$v = \frac{\text{cserépszélesség} - \text{fuga}}{2}$

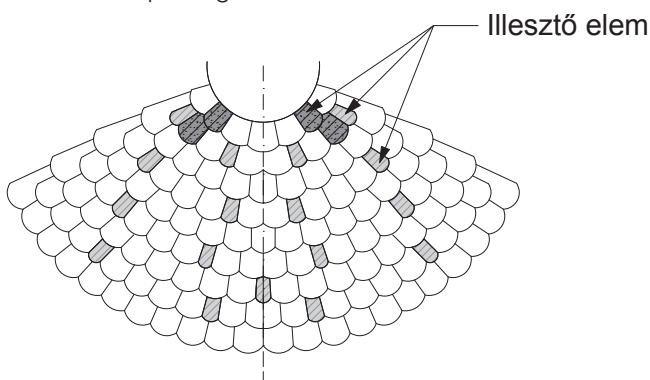
A 3 féle vágás bemutatása képekben

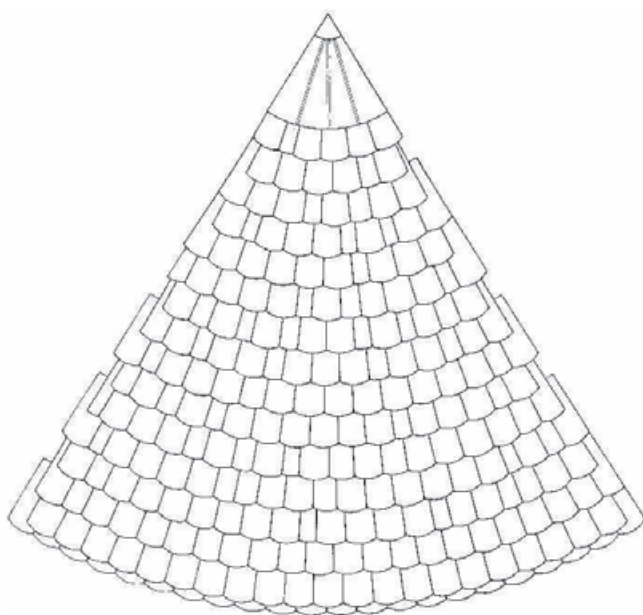
Függőleges zsinórjel



Kúptető szabálytalan fedéssel

Szabálytalan fedésnek is kötött megoldása van, és a cserepek mindkét oldalát vágni kell. A zsinórképe egyszerűbb, mint a szabályos fedés esetén, mert csak a fejevonalakat jelöljük ki. A kivitelezés során 3-4 sor fedhető ugyanazon méretű elemmel, figyelve arra, hogy mindig kötésben maradjon (a cserépfuga vízszintes távolsága minimum 4 cm legyen). A sor szakszerű zárására az illesztőcserep szolgál.





Illesztő cserép méretének meghatározása

A fejszalagra illesztett 1/1 tetőcserép lábvonalánál jelentkező nyitást kell egyenlően elosztani.

Szabálytalan kúpfedés

A szabálytalan kúpfedés zsinórképének meghatározása:

A szabálytalan fedésnél, mivel a fedőelemek nem igazodnak egy közös alkotóra, ezért a fedés előkészítéseként az alkotók kitűzése sem szükséges. A szabályos kúpfedésnél leírtak szerint kell a deszkázatot elkészíteni, majd a kúp csúcsától kiindulva kirajzolni a vízszintes (körív alakú) zsinórjeleket (fejszalagokat) az ott elmondottak betartása mellett. Az alkotók, mint irányvonalak kitűzése célszerű.

A fedés készítésénél a következőkre kell odafigyelni:

1. a cserepeket itt is trapéz alakúra kell vágni, mint a szabályoskúpfedésnél
2. a sorokat lehetőleg egész elemekből kialakított (trapéz alakú)
3. darabokkal készítjük az elemek egymás mellé helyezésével, az
4. illesztési hézagot megtartva, kötésben, mindaddig nincsen szükség a fedőelem méretében váltásra, ameddig a megfelelő oldalirányú rátkarás (az alsó elem fejszalagánál min. 4,5 cm) tartható mind az éppen elhelyezett
5. elemnél, mind a rákövetkező elem elhelyezése során, amennyiben
6. méretváltás szükséges, akkor olyan méretű elemet kell vágni, ami lehetőleg az alatta lévő sorban kialakuló hézagra nézve szimmetrikus,

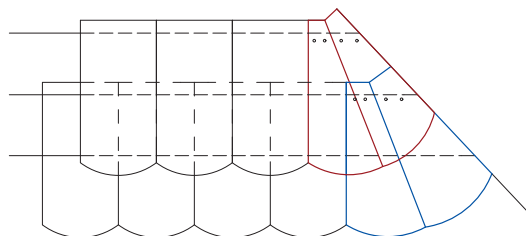
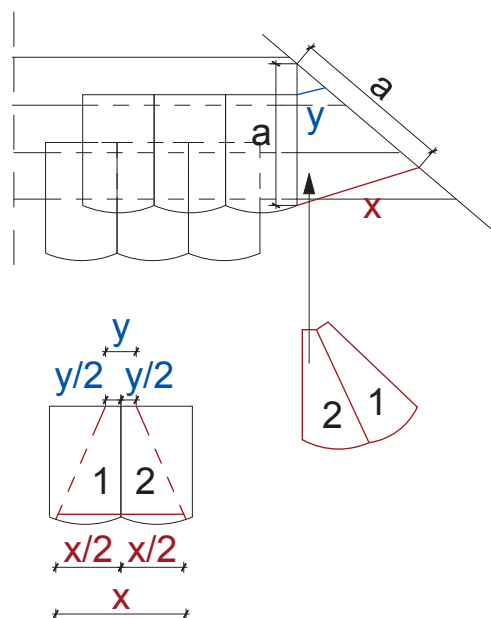
7. a kúp felső lezárása a szabályos kúpfedésnél elmondottak szerint készül.

Szükséges ismeretek csomóponti részletek tervezéséhez

Oromél winchester vágással

A korábbi évszázadokban is jellemző volt, hogy az épületek homlokzatát cseréppel fedték. Innen származik a winchester vágás, melyet alkalmazhatunk él és élgerinc esetén, ha betartjuk a következő szabályt:

- nem alakul ki keresztező fuga
- fugák vízszintes távolsága minimum 4 cm



Winchester vágással az élnél, élgerincnél nem keletkezik kis cserép, hanem mindig megfelelő nagyságú elemmel dolgozunk, mely szakszerűen rögzíthető.

Élképzés rövidlemezzel

A rövidlemezzel készített élképzés, tulajdonképpen gerinccserép nélkül készített lezárás. Lényege, hogy

a gerinccserepet fémlemez helyettesíti. Kétrétegű kettős fedések esetén alkalmazható. Kivitelezésénél az él melletti cserepek vágása nagy odafigyelést, pontos munkát igényel, hogy a látszó elemek vágási vonala egyenes legyen, és határozott vágási felület jelenjen meg. A téglalap alakú rövidlemezen az él tengelyében állóborda van. A lábvonalnál a rövidlemez a tetőhajlás szögének megfelelően levágásra kerül. A rövidlemezeket minden lemeznél két felületkezelt szeggel rögzítjük (takart helyen).

A rövidlemezek hosszát a következők alapján tudjuk kiszámítani: A lemez hossza $L = 2 \times t + \ddot{u}$ (tél: a tetőléc tengelytávolságának élen (éllel párhuzamosan); „ \ddot{u} ” ráta-
karás; a lejtéshez tartozó, a fedésnek megfelelő rátakarás mértéke, de legalább a következő: $\alpha < 45^\circ \geq 160 \text{ mm}$; $45^\circ \leq \alpha \geq 140 \text{ mm}$). A rövidlemezzel való munkavégzésnél a vízzáróságra és a viharállóságra különösen figyelni kell! Rövidlemezes élképzés akkor alkalmazható, ha a csatlakozó fedési síkok azonos hajlásszögűek, továbbá a tetőléc távolságok a két tetőfelületen egyenlőek.

Csatlakozás függőleges szerkezethez rövidlemezzel

Függőleges szerkezethez való csatlakozáson értjük azokat a csatlakozásokat, ahol a tetősík találkozik függőleges épület szerkezettel (oromfallal, tetőfelépítmények oldal faláival, kémény, stb). Kétrétegű kettős fedés esetén javasolt megoldás, melynek során a vízzárás érdekében vonalas bádogos szegély kerül elhelyezésre (2 db felületkezelt szeggel rögzítve), majd az elkészült csatlakozást a függőleges épület szerkezethez rögzített viharléccel zárják le. A rövidlemezzel való munkavégzésnél a vízzáróságra és a viharállóságra különösen figyelni kell! A rövidlemezek hosszát a következők alapján tudjuk kiszámítani: $L = 2 \times t + \ddot{u}$ (t–tetőléc távolság; \ddot{u} –rátakarás)

- oldal irányú szélesség 100 mm
- függőleges felhajtás mérete:
 - tetőhajlásszög $< 25^\circ$ 150 mm
 - tetőhajlásszög $\geq 25^\circ$ 100 mm
 - tetőhajlásszög $\geq 35^\circ$ 80 mm

Vápakialakítások

A vápa a tető legjobban igénybe vett része. Két tetősík metszésével jön létre, és mindig belső szöget alkot. Igénybevétele nemcsak statikai jellegű, hiszen a vápa alsó pontjaihoz tartozik a legnagyobb vízgyűjtő terület is.

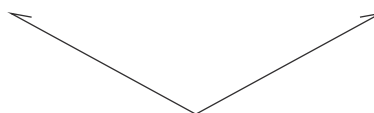
Vápák csoportosítása kivitelezési szempontból:

Fémvápa betéttel

A legáltalánosabb megoldás. Fémvápa alá az igénybevételek miatt mindig lépésálló deszkázat elhelyezése kötelező.

Fémvápa formái

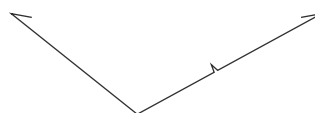
Általános, ha a vápa hajlás szög $\geq 25^\circ$, $ksz_{\min} = 500 \text{ mm}$, melyből a visszahajtás 2-2 cm.



Süllyesztett, ha a vápa hajlás szög $\leq 25^\circ$.



Ha két tetősík nem azonos hajlásszögű, – felhajtás készül az alacsonyabb hajlásszögű tető oldalán, melynek feladata a meredekebb tetőről gyorsabban lefutó csapadékvíz tetőfedő anyag alá való bejutásának megakadályozása. A felhajtás magassága akkora, hogy a tetősíkkal egy síkban legyen.

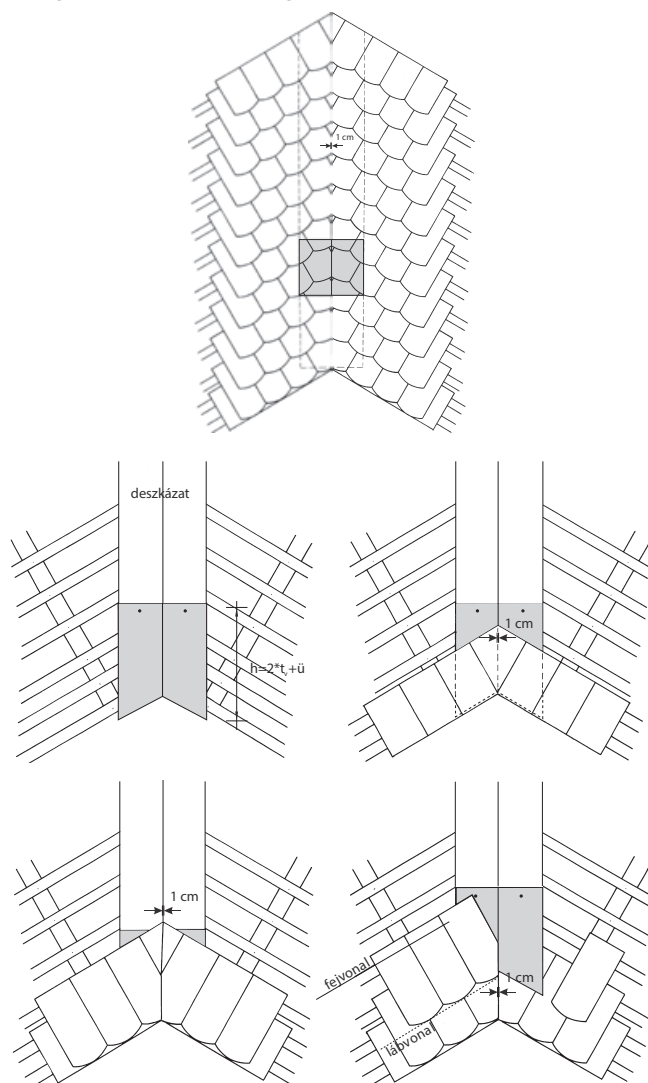


Rövidlemezes vápa

A fémvápa betét elhagyható, és a vápában a vízzárást a soronként elhelyezett rövidlemez biztosítja. A vápa tisztulása a csapadékvíz által történik.



Rövidlemez vása. A tetőcserepek a vása tengelyében összevágva

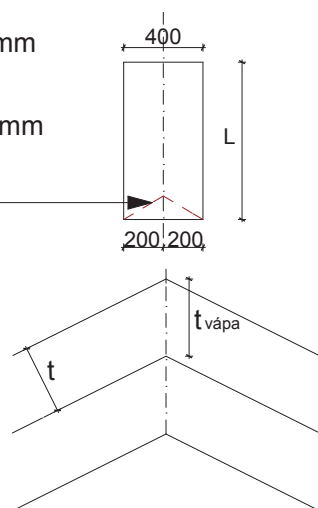


A rövidlemez méretének meghatározása

45° alatt $L=2 \times t_{\text{vása}} + 160\text{mm}$

45° felett $L=2 \times t_{\text{vása}} + 140\text{mm}$

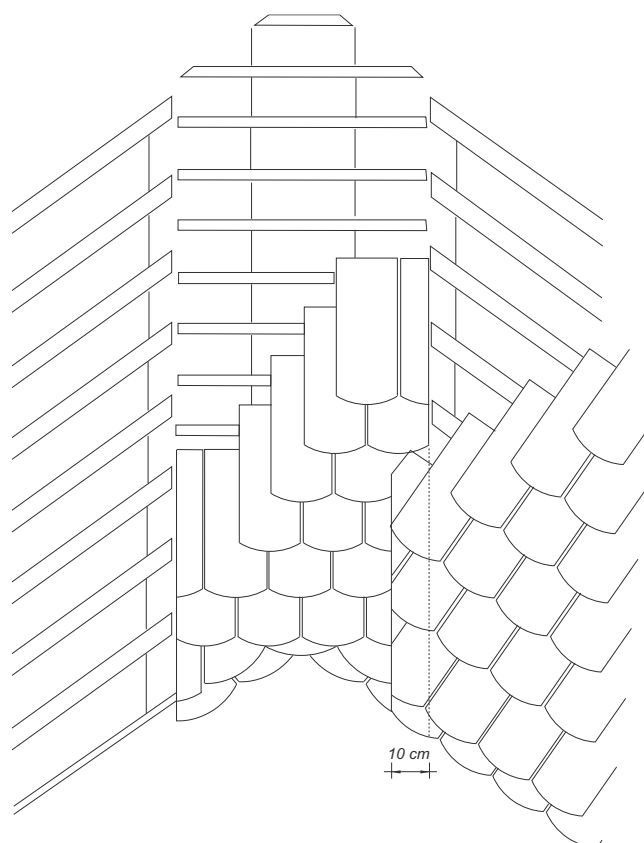
Lábvonallal párhuzamos



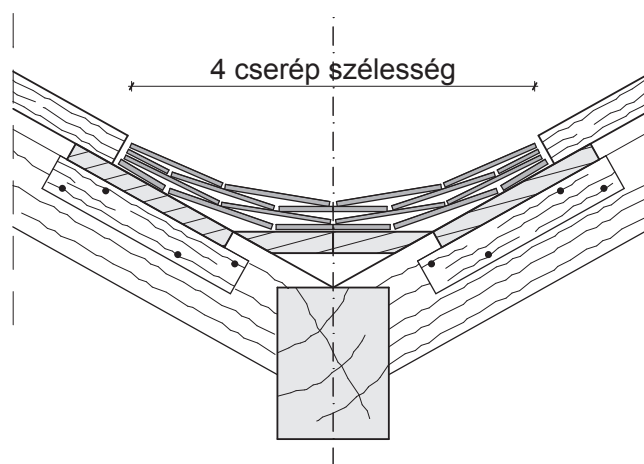
Aláfektetett vása

Ez a vápatípus egy és kétrétegű fedések esetén alkalmazható. A vása mindig 4 cserépszélességű, és kétrétegű kettős fedéssel készül.

Az anyag vastagságából szintkülönbség keletkezik, amit a beépített tetők esetén a megfelelő ellenléc keresztmet-szet választásával egyenlítenek ki.



Aláfektetett vása metszete





Bekötött vápa

Bekötött vápa igazi dísze a tetőnek, egységes megjelenést biztosít. A vápa fokozott vízzárását a vápába elhelyezett többlet (bekötő) sorokkal lehet szakszerűen megoldani. Alkalmazható kétrétegű fedés esetén, kettős fedésnél és korona fedésnél is.

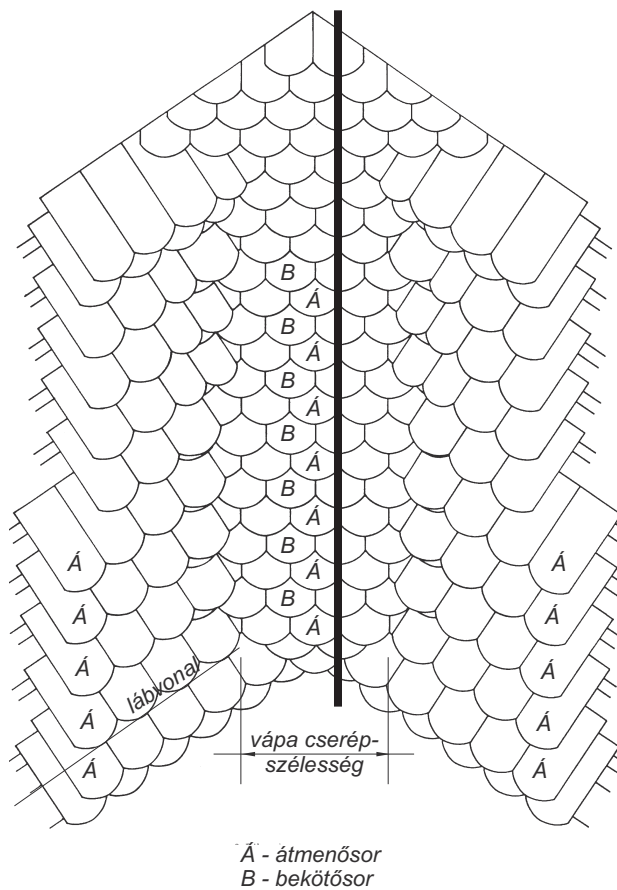


Bekötött vápa tervezésének általános szabálya

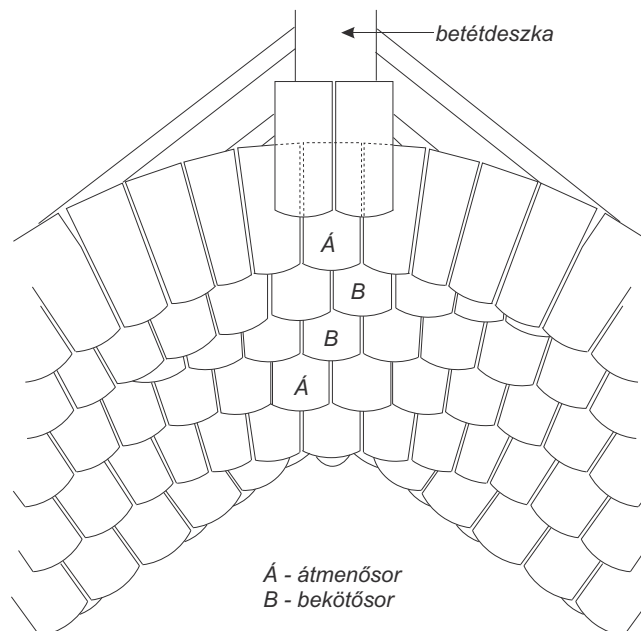
- vápa hajlás szög $\geq 26^\circ$
- minden esetben betédeszka kell, mely aljzatként működik a vápában

Bekötött vápa típusai

Német – rendezett, a fugák mindig egy függőleges egyenesre esnek.



Osztrák – a fugák nem egy függőleges egyenesre esnek, így a textúrájuk taréjosabb, mint a német rendszerű bekötött vápa.



Bekötött vápa típusai cserép szélesség szerint

- 2 cserép szélességű
- 3 cserép szélességű
- 4 cserép szélességű

Bekötött vápa típusai hajlásszög szerint

- Egyenlő tetőhajlásszög esetén
- Nem egyenlő tetőhajlásszög esetén

Bekötött vápa típusai fedési mód szerint

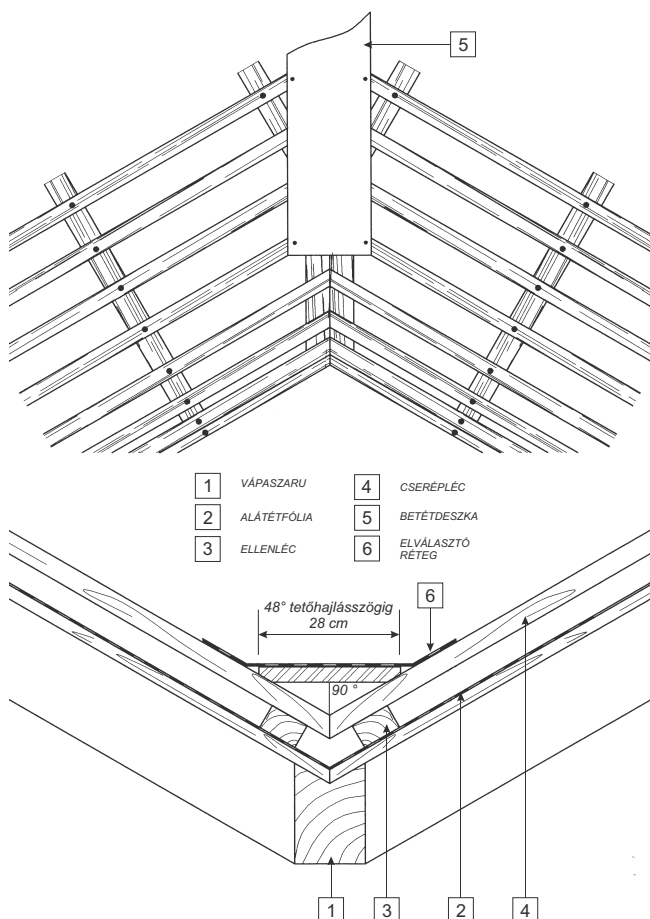
- Kettős fedés
- Korona fedés
 - három osztású
 - négy osztású

Bekötött vápa részei

lábvonal – a cserepek látszó alsó élét összekötő vonal.

fejvonal – az a zsínórvonal, melyhez rakjuk az elemeket.

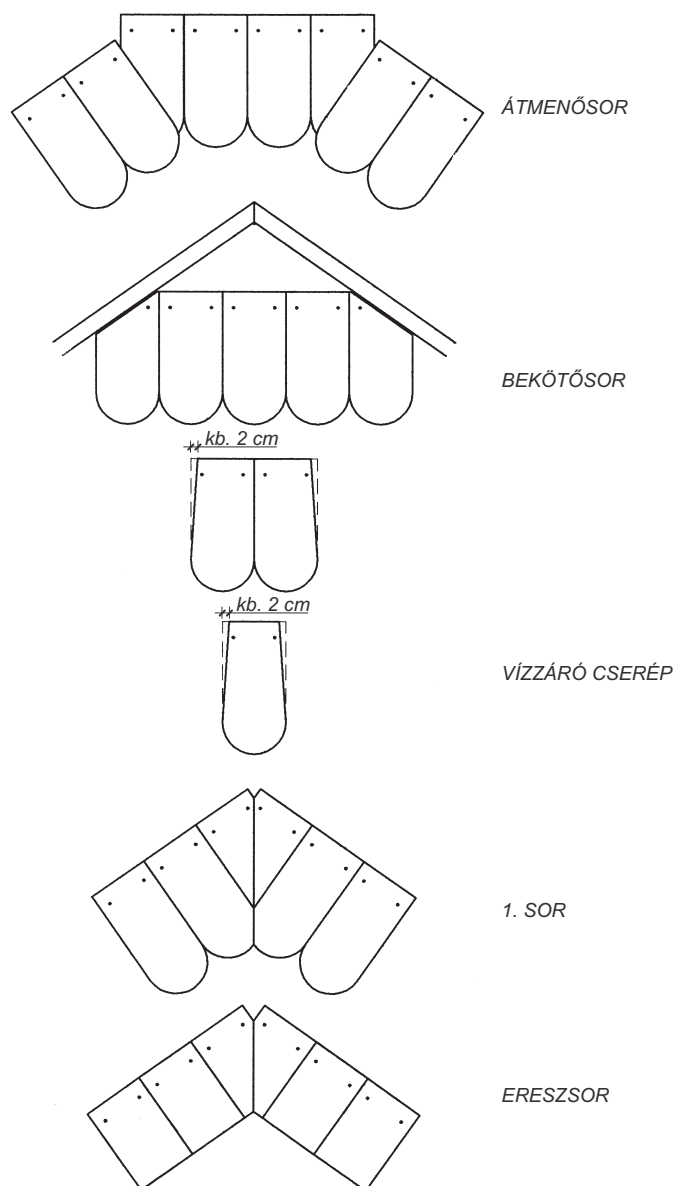
betét deszka – a vápába elhelyezett deszkázat, mely aljzataként működik a vápába elhelyezett elemeknek. Mindig trapéz alakú, de nem ér le az ereszt vonalig.



átmenő sor – az egyik tetőfelületről a másik tetőfelületre átmenő sor.

bekötő sor – vápában elhelyezett plusz sor, mely a vápa vízzáróságát fokozza, mindig aláfut az átmenősornak, ezért a tetőcserép anyag vastagságával megemeli az átmenősört.

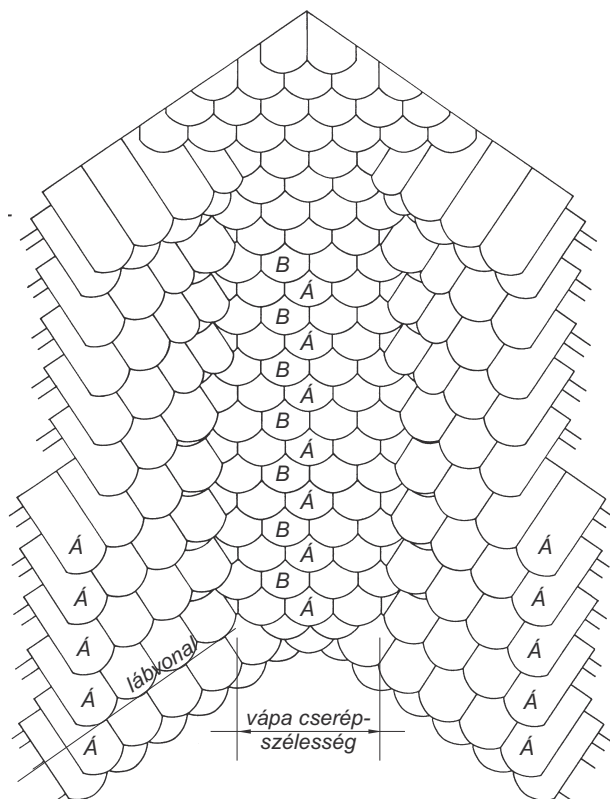
vízzáró cserép – az ereszt sor tengelyébe kerül, változó szélességű cserép, mely biztosítja a vápa tengely vízzáróságát.



Bekötött vápa típusai forma szerint

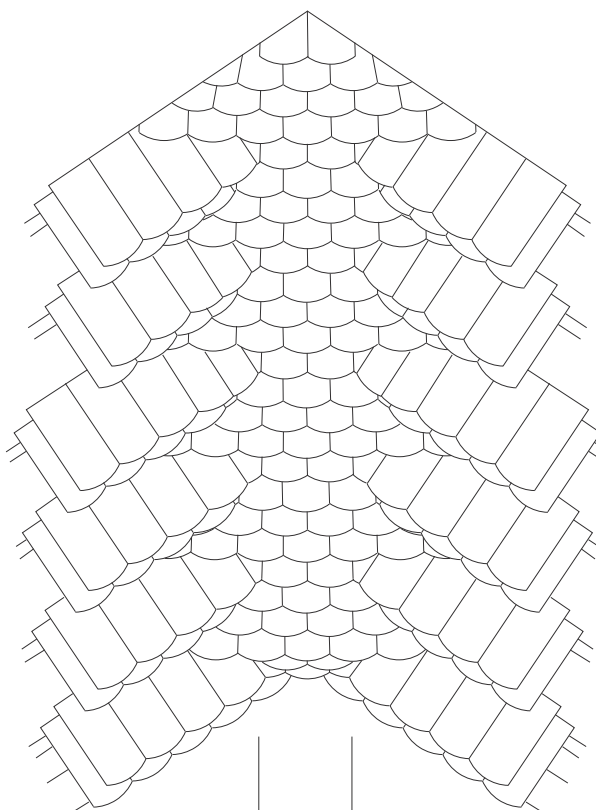
Németországban tartományi területként több megjelenési forma alakult ki. Magyarországon a legelterjedtebb az egyenlő tetőhajlásszög esetén a szívvápa.

Kétrétegű kettős fedés 3 cserép szélességű szívvápa

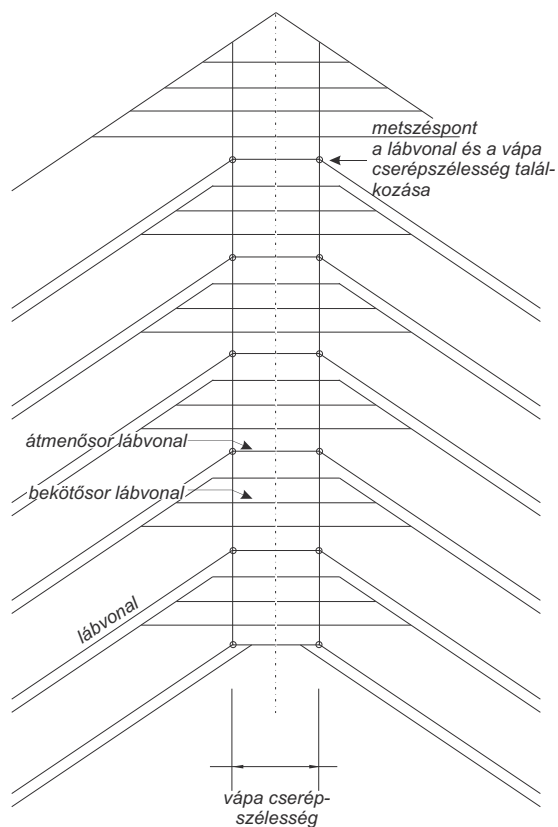
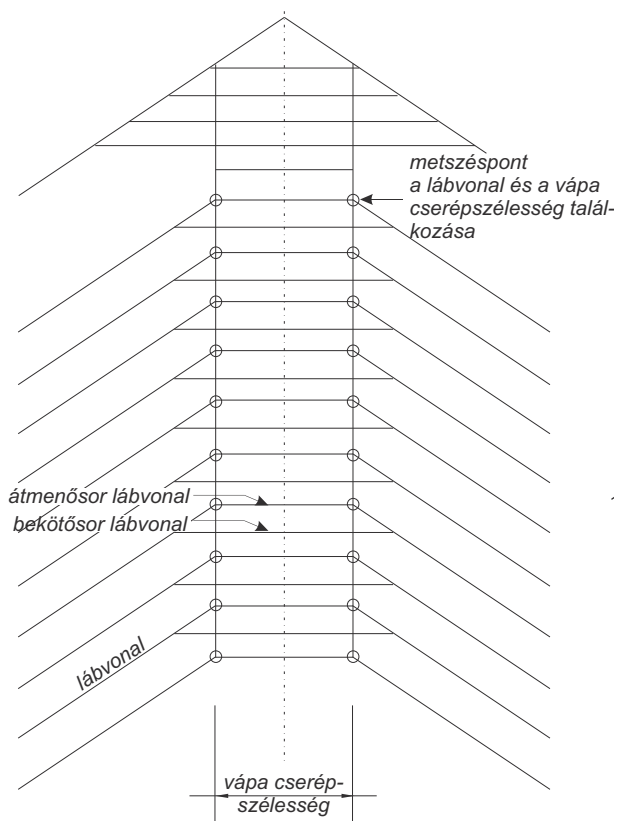


Á - átmenősor
B - bekötősor

Kettő cserép szélességű bekötött vápa koronafedéssel



vápa cserépszélesség



Tető kiszellőztetése műemlék épületek esetén

Cél az, hogy a kiszellőztetés jól funkcionáljon, de lehetőleg ne domináljon a felújított műemlék épületen.

Padlástér kiszellőztetése

Pontszerű – kimondottan régi épületek padlástér kiszellőztetéséhez.

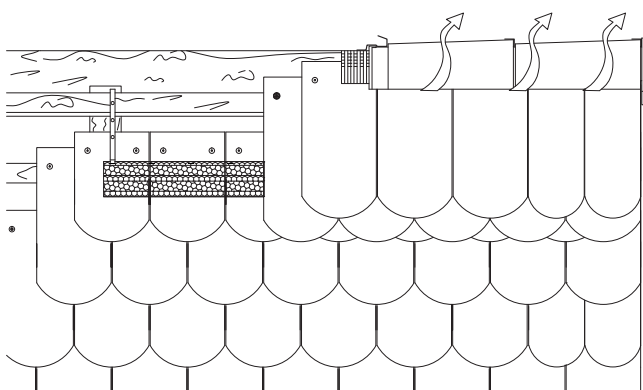


Tető vonal menti kiszellőztetése

3/4 és 1/1 cseréppel – A megoldás korlátozottan alkalmazható, mert a kiszellőző keresztmetszetet csak a cserepek szélességi különbsége és a cserepek vastagsága határozza meg.



szellőző szalaggal – a szellőző keresztmetszet a tetőfelülettel párhuzamosan a zárósortok alatt lévő szellőzőszalag magasságával alakul ki.



Munkavégzés habarccsal

A tetőfedés során a vízzárásra kell koncentrálni. Az elmúlt évszázadokban a habarcs volt az egyetlen anyag, amellyel a vízzárást és a szélszívást is meg tudták oldani. A habarcsolás a tetőn olyan művelet, ami nagy figyelmet és szakértelmet és jó minőségű habarcsot igényel.

- A vízzárást a habarcsolás oldja meg
 - kéményeknél
 - falcsatlakozásoknál
 - vápában
- Habarccsal rögzített tetőcserepek védenek a szél szívó hatása ellen
 - oromélnél
- A habarcsolás véd a porhó ellen
 - élnél
 - gerincnél
 - oromélnél

Tudnivalók a habarccsal való munkavégzés esetére

- fontos a habarcs összetétele. Jelenleg már rendelkezésünkre áll az előre csomagolt habarcs, mely több színben vásárolható
- a munkavégzés legfontosabb szabálya, hogy a tetőcserepeket rakjuk a habarcsba, nem pedig kikenjük a hézagot utólag

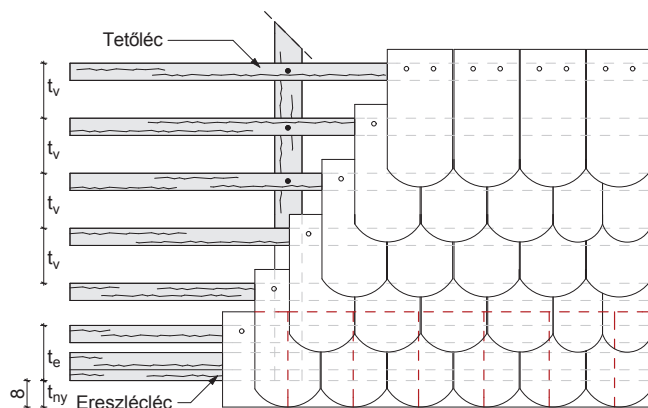


Műemlék épületek felújítása a régi cserepek felhasználásával

Felújítási munka során – tekintve hogy a cserép élettartama, műszaki paraméterei szakszerű kivitelezés esetén közel állandóak évtizedek múltán is – tervezhetjük a felújítást úgy is, hogy a jobban igénybevett csomópontokat készítjük el új cserépből, és a kevésbé igénybe vett tetőfelületeknél a régi cserepekkel készítjük az átfedést. Az így elkészített fedés hitelesen jelezheti az épület valódi korát.

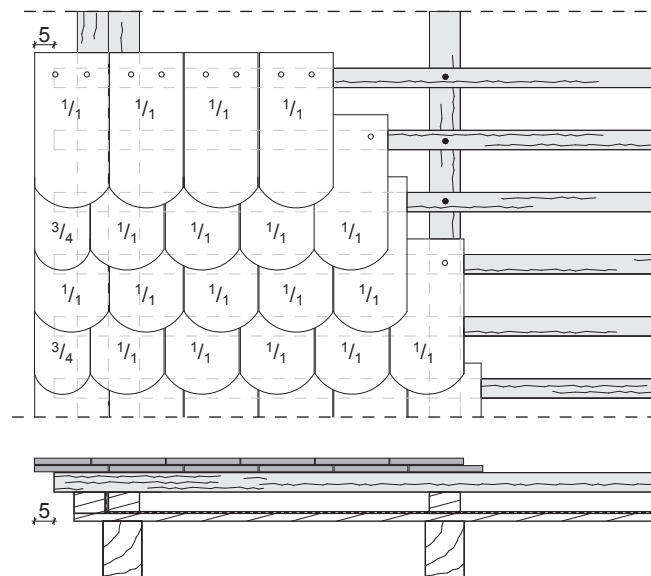


Kétrétegű kettősfedés eszercsomópont eszercseréppel

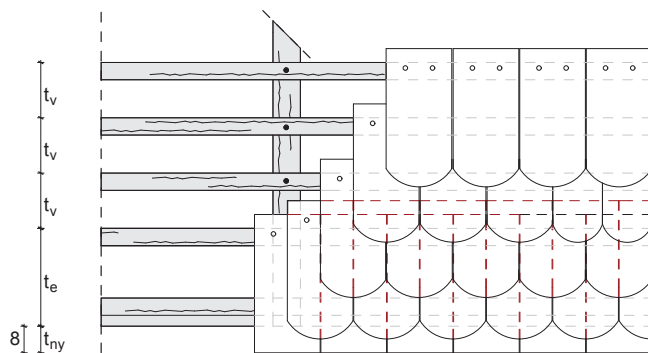


- t_v : Valós tetőléc távolság a tető hajlásszög függvényében
- t_e : Első tetőléc távolság
- t_{ny} : Eszerc túlnyúlás (8 cm)

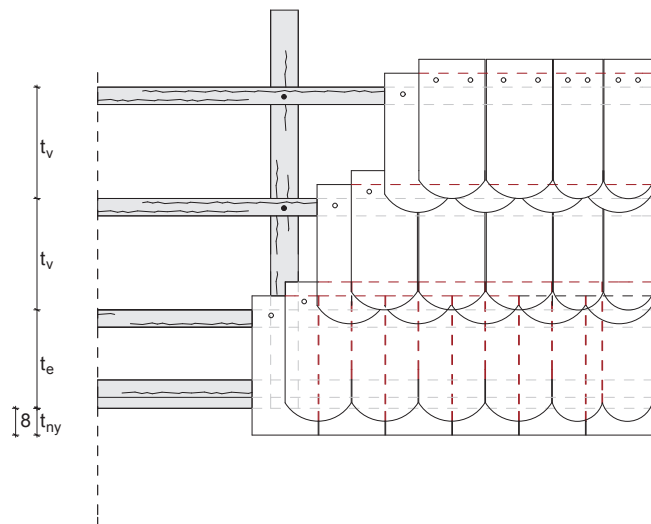
Kétrétegű kettősfedés oromél csomópont túlnyúlással megoldva



Kétrétegű kettősfedés eszercsomópont korona első sor esetén



Kétrétegű koronafedés eszercsomópont korona első sor esetén



A hódfarkú cserepeket minden esetben fugával kell rakni, mely min. 2,0mm kell legyen, max 5,0mm lehet.

Napenergia hasznosítás rendszerei a magastetőn

A napsugárzással a Föld felszínére érkező energia a tetőn elhelyezett ún. aktív rendszerekkel is hasznosítható, tehát a napsugárzás energiáját valamilyen telepített berendezéssel a számunkra alkalmas energiaformába alakítjuk át. Napkollektor esetén ez hőenergia, napelem esetén elektromos áram. A tervezésnél figyelembe kell venni a napelemek és napkollektorok gyártóinak utasításait, és az *ÉMSZ Cserépfedések tervezési és kivitelezési szabályai (2016)* című kiadvány irányelveit.

Napenergia (megújuló energia) hasznosító rendszerek

Napkollektor: hőtermelő berendezések, amelyek a napsugárzás hőenergiáját hasznosítják. Szerepük elsősorban a használati, esetenként a fűtési melegvíz előállításában van. Napkollektorok legfontosabb egységei kiépítéstől függően:

- napkollektor és az azt tartó vázszerkezet,
- hőtároló tartály,
- szivattyú egység szabályozó és biztonsági rendszerrel,
- csővezeték rendszer,
- frissvíz modul (használati melegvíznél) vagy fűtési kör.

Napelem (fotovoltaikus rendszer): A napfényt közvetlenül alakítják elektromos árammá. Legfontosabb egységei kiépítéstől függően:

- napcella modulok a vázszerkezettel, tartószerkezettel
- összekötő és csatlakozó vezetékek
- inverter egység,
- biztonsági modulok,
- akkumulátortelep töltésszabályozóval vagy a hálózatra táplálás egységei („advesz”- kétirányban mérni tudó villanyóra).

Napenergia (megújuló energia) hasznosító rendszerek a tetőn

A tetőn a szolár rendszerek háromféleképpen helyezhetők el. A tetősíkban, a fedőanyag felületébe integrált rendszerek előnyei:

- a tető megjelenését, karakterét ez a megoldás bontja meg a legkevésbé,
- a tetőfedéssel azonos technológiával kerül elhelyezésre,
- elsősorban új tetőknél alkalmazható,
- szinte az egész tetőfelület kihasználható,
- a tetőrétegek kialakítására csak kis hatással van,
- nem töri át a fedést a rendszerhez tartozó tartóelem.

Hátrányai:

- viszonylag költségesebb kialakítás,
- csak napelemes rendszereknél használható,

- az esetleges anyagváltásból adódóan és a vezetékek miatt, tűzvédelmi vonatkozások

A tetősíkban, de külön elemként beépített rendszerek (ez történhet tömített kapcsolatokkal, vagy tömítés nélkül) előnyei:

- esztétikus, a tető megjelenéséhez illeszkedik, attól csak kismértékben tér el,
- új tetőknél és tetőfelújításoknál egyaránt alkalmazható,
- egyszerűen elhelyezhető,
- a tetőfedés rendszerébe illeszthető,
- egyszerű csomóponti kialakítású,
- nem töri át a fedést a rendszerhez tartozó tartóelem.

Hátrányai:

- a tető teljes felülete általában nem használható ki (vápáknál, éleknél), illetve a bonyolult tetőformák esetén (kis tetősíkok váltakozása, íves fedések) nem alkalmazható.



A harmadik típus esetén a tetősík feletti rendszerek tetőre szerelt tartóvázra kerülnek, tetősíkkal párhuzamosan, vagy azzal szöget bezáró elhelyezéssel.

A tartóvázra szerelt rendszer előnyei:

- a tetősíktól bizonyos mértékig független hajlásszög,
- új tetőknél és tetőfelújításoknál egyaránt alkalmazható,
- utólagosan is beépíthető a tető lényeges megbontása nélkül.

Hátrányai:

- csak nagyobb tetősíkoknál alkalmazható,
- a tartók támasztékainál a vízzáróságot biztosítani kell.

Napelemek és a tető tervezése

A tető összképét a tetőcserép és a tetőre kerülő elemek színe határozza meg. A monokristályos napelem fekete, a polikristályos napelem kékes-fekete, a keret színe általában ezüstös, alumínium színű és beszerezhető fekete keret is.

A Tondach engóbozott és üvegmázos tetőcserepei kiválóan illeszthetők ezekhez a színekhez.



A napelemek súlya: az átlagos panel 20kg/darab;
a rögzítő készlet/tartószerkezet: magastető esetén ~5kg/panel.

Méretek: standard panel ~1 m x ~1,65 m.

A lapostetőre helyezett panelek esetén a tartószerkezet ~20-60kg/panel, tehát költségesebb, mint magastető esetén!

Napelem elhelyezése: a gyártói előírások szerint. Névleges teljesítmény: átlagos panel (250)-260-(280) W. Déli tájolás mellett a 20 fokos és az 50 fokos tetőn elérhető hozam között elhanyagolható a különbség!

	20°	35°	45°	60°
D	97,4%	100,0%	99,1%	93,0%
DK	93,9%	94,8%	93,0%	87,0%
K	84,3%	80,5%	77,0%	69,6%

Vízzárás és vízvezetés a tetőre helyezett napelem hasznosító rendszerek esetén

A szolár rendszerrel ellátott tetőre ugyanolyan vízzárási követelmények vonatkoznak, mint a tető többi részére. Ennek biztosítása elsősorban a rögzítő elemeknél és a fedést áttörő átvezetéseknel jelent megoldandó kérdést, továbbá a csatlakozó elemek illesztésénél. A fedésen való átvezetések (vezetékek, kábelek, rögzítő elemek) szükséges vízzárását a rendszerelemként forgalmazott alkotórészek gyárilag biztosítják. Ebben az esetben a szerelvények elhelyezése során be kell tartani a gyártói utasításokat. Az alátéthéjazaton a vezetékek és csövek átvezetését legbiztosabban fóliagyűrű alkalmazásával lehet megoldani.

A fedőanyag felületébe integrált rendszer

A fedésre előírt minimális lejtést minden esetben be kell tartani. Amennyiben a napelemes fedőelemekre más lejtést határoz meg a gyártó, mint a tetőfedés cserepeire, abban az esetben az adott tetőfelületet a szigorúbb érték alapján kell szerkeszteni, hiszen a szolár elemek mellett, szükségszerűen megjelennek a kerámia tetőcserepek is.

Tetőszik szolár rendszer

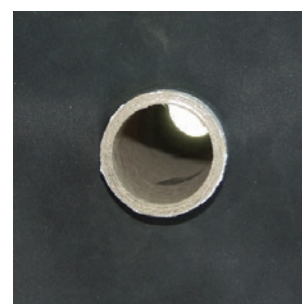
Ebben az esetben a szolár panelre előírt lejtést mint minimális lejtést kell alkalmazni a teljes tetőszíkon.

Tetőre szerelve, külön tartóvázon

A tetőszik fölé szerelt szolár rendszer esetén a tető hajlásszöge és a szolár rendszer hajlásszöge nem függ össze közvetlenül, eltérő hajlásszöggel is kialakíthatók. Azonban az elhelyezésnél biztosítani kell, hogy a szolár panel, illetve annak tartóváza és a cserépfedés között kellő hely maradjon a víz akadálymentes lefolyásához.

Tondach Tuning elemek

Tömítőgallárok, szél és légzáró csatlakozást biztosító kiegészítők tetőfóliákhoz.



Szél- és vihar elleni védelem kerámia tetőcserép fedés esetén

Az utóbbi években Magyarország éghajlata változás alatt van, ez nem csak a már köztudott felmelegedést jelenti, hanem számolni kell lényegesen nagyobb szélviszonyokkal, valamint forgószelekkel egyaránt. Korábban nem foglalkoztunk ezen éghajlati tényezőkkel, mert a tetőfedő anyagok önsúlya és a tető széleken történt rögzítések elegendők voltak. Ma már beláttuk, hogy külön fejezetként kell foglalkozni ezzel a problémával, mert az e tekintetben nem körültekintő tervezés és kivitelezés gazdasági károkon kívül balesetveszélyt is jelenthet.

Szélnek nevezzük a légkört alkotó levegő közel vízszintes irányú áramlását, amelyet helyi nyomáskülönbségek hoznak létre.

A két alapvető oka a légköri áramlások kialakulásának a terepfajták eltérő mértékű melegedése és a bolygó forgásából származó Coriolis-erő. Két eltérő nyomású légtömeg között ugyanis a levegő az alacsonyabb nyomású terület felé kezd áramlani, amíg a nyomáskülönbség ki nem egyenlítődik. Ezt módosítja a domborzat és a Coriolis-erő. A szél jellege és kiterjedése sokféle lehet, a domboldalakon fújdogáló szelloktól az óceánokat átívelő passzátszélig.

Magyarország szélviszonyainak kialakításában két lényeges tényező játszik szerepet, az általános cirkuláció által meghatározott alapáramlás, valamint a domborzat módosító hatása. A szélnek irányát és sebességét szoktuk megkülönböztetni. A szél irányát mindig az az égtáj adja meg, ahonnan a szél fúj, illetve gyakran jellemzik fokkal is. A 0° jelenti az északi, 90° a keleti, 180° a déli, 270° a nyugati szélirányt. Ez tovább bontható. A meteorológiában általában a 10°-os pontosság használatos.

A mérsékelt éghajlati övben a nagyobb magasságokban a nyugatias szelek az uralkodók, de alacsonyabb szinteken a domborzat ezt jelentősen befolyásolja. Magyarország területén elhelyezkedéséből következően az uralkodó szél, más szóval leggyakoribb szélirány az északnyugati, míg a délies szeleknek másodmaximuma van. Az általános cirkuláció északnyugatias irányú fő áramlása a Dunántúl keleti felén és a Duna-Tisza között érvényesül legjobban, míg a Tiszántúlon északkeleti az uralkodó szélirány. A mérsékelt öv szelei azonban a cirkuláció különböző fázisai következtében nem állandók, nálunk a leggyakoribb szélirány relatív gyakorisága általában csak 15-35% között ingadozik. Az esetek 65-85%-ában tehát nem az uralkodó irányból fúj a szél.

A szélesség aktuális értékét nagymértékben a lokális tényezők határozzák meg. A szélesség a makroléptékű tényezőkön kívül a domborzattól, a felszínborítottóságtól és az adott hely környezetében levő egyéb akadályoktól (épületek, fák, fasorok stb.) függ.

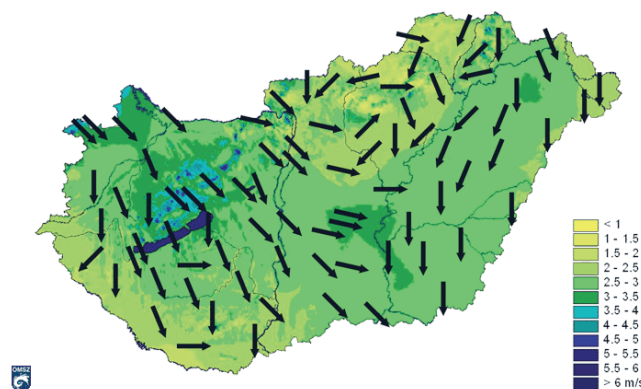
Az átlagos szélesség alapján hazánkat a mérsékelt szeles vidékek közé sorolhatjuk, a szélesség évi átlaga Magyarországon 2-4 m/s (7,2-14,4 km/óra). A szélességnek jellegzetes évi menete van, legszelesebb időszakunk a tavasz első fele, míg a legkisebb szélességek általában őszelelel tapasztalhatók.

Hazánkban, országos átlagban évente 122 szeles nap fordul elő (vagyis amikor a szél legerősebb lökésének sebessége eléri vagy meghaladja a 10 m/s-t, és ezek közül 35 nap viharos (vagyis ennyi alkalommal nagyobb a szélsebesség 15 m/s-nál is).

Széllellentárási osztály	Szélérősség (Beaufort-tok)	Megnevezés	Nyílt felszín fölött 10m-es magasságban tapasztalható átlagos szélesség	
			m/s	km/h
0	0	Szélcsend	0-0,2	<1
	1	Gyenge légmozgás	0,3-1,4	1-5
	2	Gyenge szellő	1,5-3,4	6-12
	3	Gyenge szél	3,5-5,4	13-19
1	4	Mérsékelt szél	5,5-7,4	20-27
	5	Élénk szél	7,5-10,4	28-37
2	6	Erős szél	10,5-13,4	38-48
3	7	Nagyon erős szél	13,5-17,4	49-62
4	8	Viharos szél	17,5-20,4	63-73
5	9	Vihar	20,5-24,4	74-87
6	10	Erős vihar	24,5-28,4	88-102
	11	Orkán	28,5-32,4	103-117
	12	Orkán	32,5-től	118-tól

Szél fajták

- Ciklon – a trópusi övezetekben az óceánok hőenergiájából táplálkozó nagy erejű légörvény
- Hurrikán – a trópusi ciklon neve az Atlanti-óceán északi medencéjében
- Tájfun – a trópusi ciklon neve a Távol-Keleten
- Monszun – sok esőt hozó, tenger felől nyáron érkező szél
- Tornádó – más néven forgószél, gyakran hurrikánok kísérője Észak-Amerikában
- Orkán – 100 km/h (27,7 m/s) fölötti sebességű szél

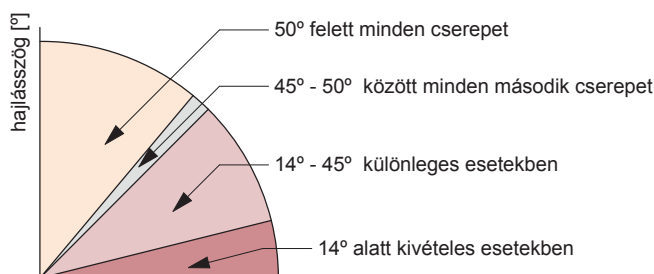


Magyarország jellemző szélirányai országos területi elosztásban

A térkép mutatja Magyarország uralkodó szélirányait, melyeket a tervezés során a tetőfedési csomópontok ki-vitelezésénél is figyelembe kell venni. Pl. a gerinc képzés, amely során mindig az uralkodó széliránnyal szemben kell elhelyezni a gerinc cserepeket.

A viharkár a tetőfedő elemek rögzítésével előzhető meg. A cserepek rögzítése azonban a következő esetekben is szükséges lehet:

- vízzáróság miatt, amikor a vízzárást a cserépfedésen kívül valamilyen bádogos szegély segítségével oldjuk meg (pl. falszegély)
- a tető hajlásszög alapján szükséges a tetőcserepek lecsúszás elleni rögzítése



Viharállóság tervezése

A tartószerkezeteket érő általános, és szél hatások: MSZEN 1991-1-4 (Eurocode 1.)

A kerámia cserepekkel készült fedés szélhatással szembeni ellenállása: MSZEN 14437:2005.

A vihar elleni védelem tervezésekor a két legfontosabb szempont:

- tetőfedő anyag tömege
- rögzítési mód (szeggel való rögzítés esetén a szeg kihúzó ereje vagy a vihar kapocs esetén a vihar kapocs ellenálló képessége)

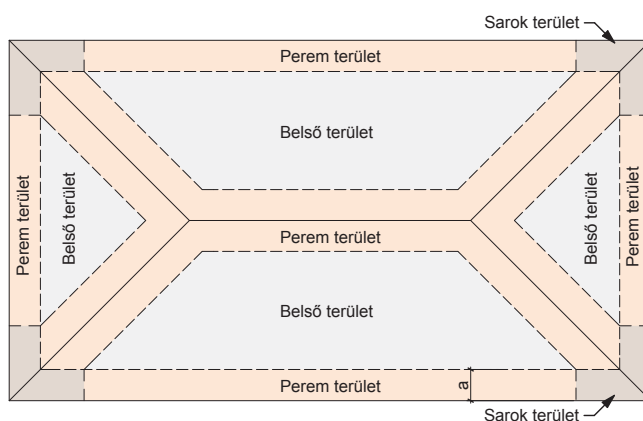
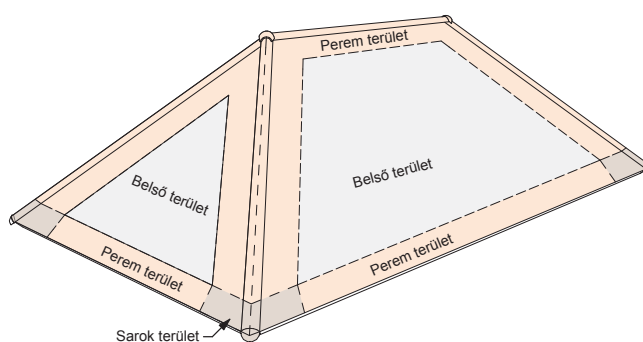
A tető viharállósági méretezése a statikai tervező feladata, melyhez a következő alap adatok szükségesek:

- Épület helye
- Terepviszonyok
- Beépítettség
- Épület magassága
- Tető forma
- Tető dőlésszöge
- Tető szélessége
- Tető hossza
- Van-e alsó tető héjazat (igen / nem)

- Fedési aljzat
- Cserép típusa

Rögzítési sávok a tetőn

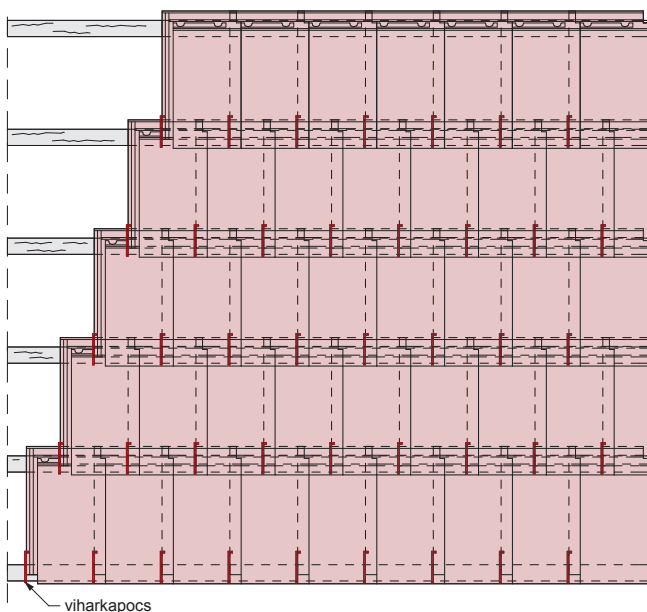
- perem terület – eresz, él, élgerinc, oromél, gerinc, vápa, tetőfelépítmények mellett
- belső terület
- sarok terület



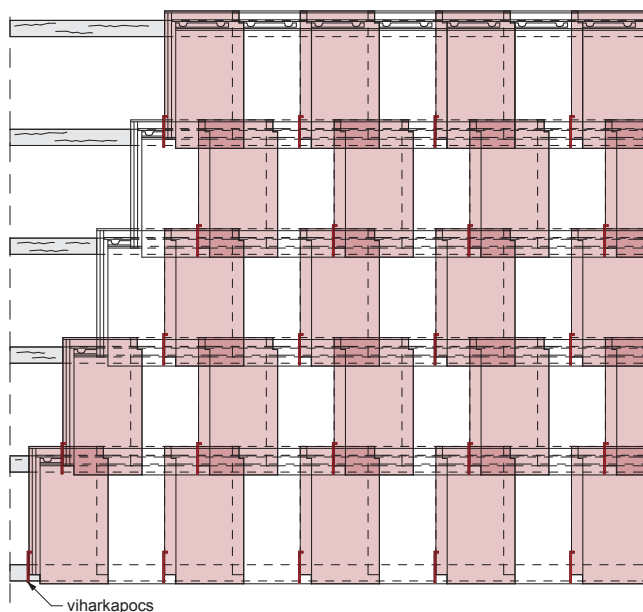
$$1m \leq a \leq 2m$$

A viharállósági tervezés tartószerkezeti tervező feladata. Családi házak esetén, ha az eresz magasság nem haladja meg a 4,00m-t, akkor ökölszabályként alkalmazható, hogy a peremterületen (ami ilyenkor 1m és 2m szélességű) 1/2 rögzítési sémával kötelező a cserepek rögzítése. Az 1/2 rögzítési sémát lásd a következő oldalon.

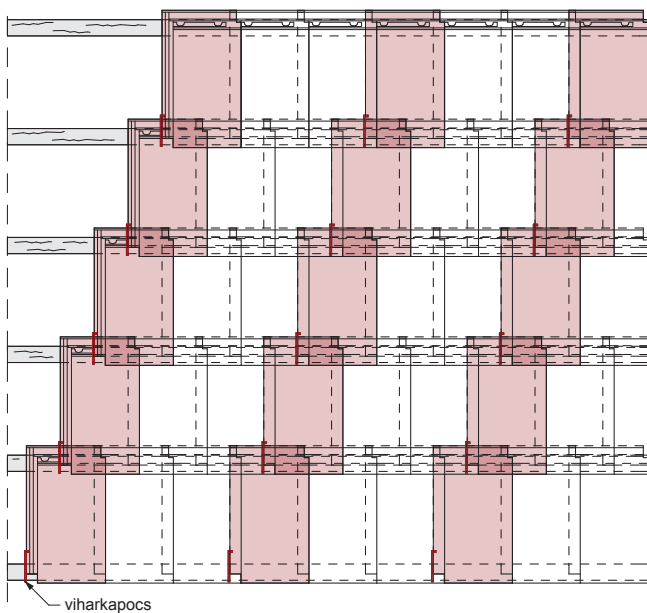
Vihar elleni rögzítések sémái:



1/1 (minden tetőcserép rögzítve)



1/2 (a sorban minden második tetőcserép rögzítve)



1/3 (a sorban minden harmadik tetőcserép rögzítve)

Rögzítési helyek és használható rögzítési lehetőségek

- perem területen:
 - eresznél az elkészített deszkázat védi az első sort
 - eresz: tetőléchez felületkezelt szeggel vagy csavarral, lábvonalnál eresz kapoccsal, fejszalnál vihar kapoccsal
 - él: felületkezelt lágyhuzal, szeg, csavar és vihar kapocs
 - élgerinc: felületkezelt lágyhuzal, szeg, csavar és vihar kapocs
 - oromél: felületkezelt lágyhuzal, szeg, csavar és vihar kapocs
 - záró sor: felületkezelt szeg, csavar és vihar kapocs
 - gerinc: kúpkapocs felületkezelt csavarral
- belső területen:
 - szeg, csavar, vihar kapocs
- sarok területen:
 - felületkezelt lágyhuzal, szeg, csavar, vihar kapocs

A rögzítésekhez kiegészítőket használunk, melyek a következők:

- felületkezelt szeg esetén egy-egy elem 2 db felületkezelt szeggel (2,8×35 mm; 2,8×50 mm; 3,1×70 mm) kerül rögzítésre, úgy, hogy a furat a cserép szélétől minden irányban minimum 2 cm-re legyen. Tehát a cserepet a füle alatt a tetőléchez rögzítik, rugalmatlanul, mereven. A cserép rögzítése a felső fejszalhoz közel esik ezért a szél a lábvonalnál feszíteni tudja az elemet. A rögzítés kivitelezési költsége alacsony, ezért gyakori, de szakmailag kifogásolható.
- a felületkezelt csavar (átmérője 4,5 mm) a felületkezelt szeggel való rögzítés szabálya vonatkozik rá, annyi előnnyel, hogy oldható a rögzítés.
- felületkezelt vagy rozsdamentes lágyhuzal – \varnothing 1,6 mm rozsdamentes lágyhuzallal kell rögzíteni a cserepet akkor, ha alatta fémszegély van, vagy nem található alatta megfelelő tetőfedési aljzat. Kiváltására jelenleg nincs jobb megoldás.
- a vihar kapocs típusú rögzítések jellemzője, hogy a szegezett és a csavarozott megoldásnál lényegesen megbízhatóbb. Egyrétegű fedések esetén tetőléchez beakasztva. Minden cserepet a lábvonalában rögzít, két cserepet rögzít egy kapocs, elhelyezése gyors.



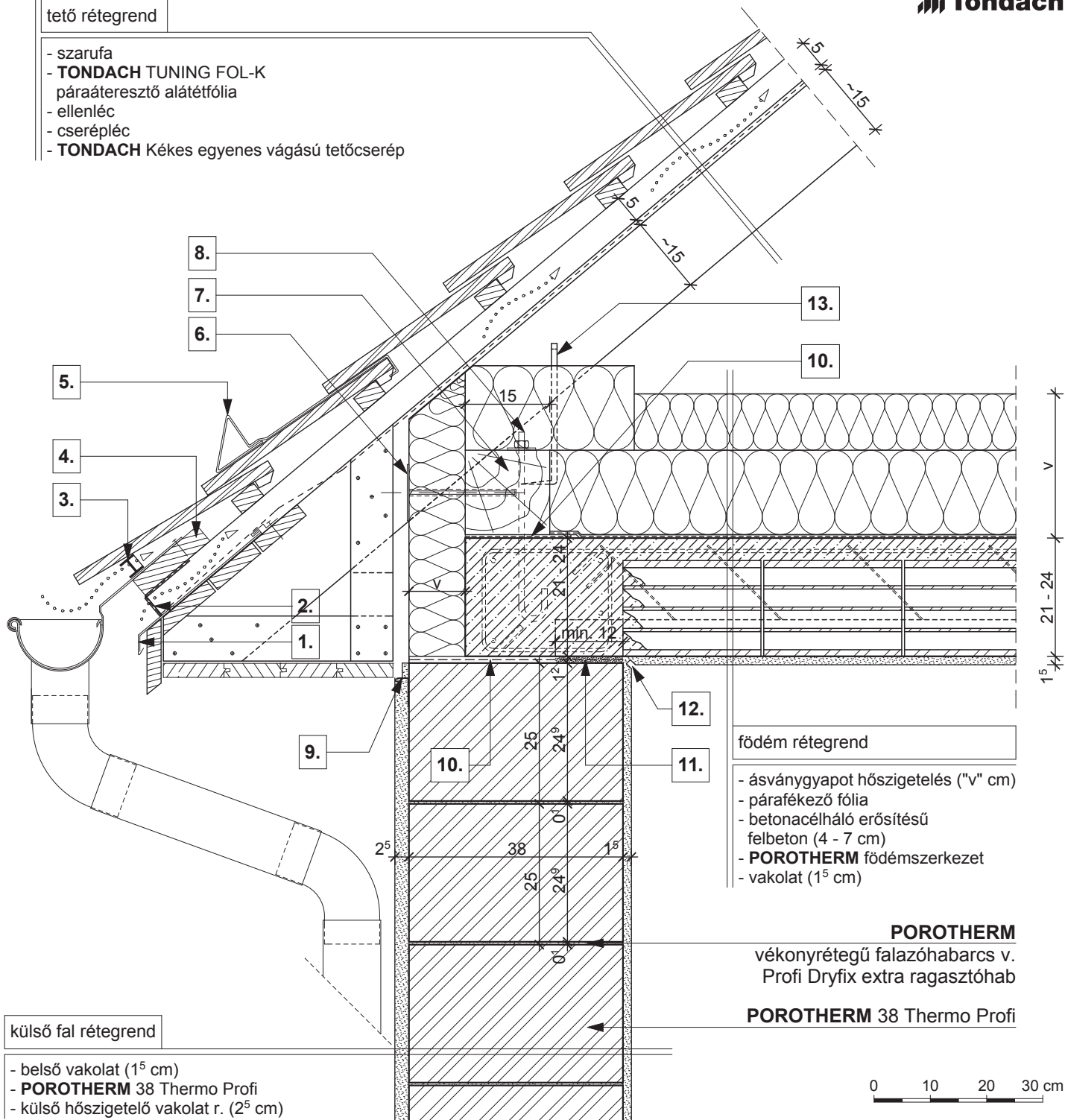
- kétrétegű kettős fedésnél – a kerámia cserép felső 1/3-ban rögzíti az elemeket a tetőléchez beakasztva



- kétrétegű korona fedésnél 2 db vihar kapocsot használunk – az alsó vihar kapocs a kerámia cserép felső 1/3-ban rögzíti az elemeket a tetőléchez beakasztva, a felső pedig a korona sort rögzíti az alatta lévő cseréphez.

tető rétegrend

- szarufa
- **TONDACH TUNING FOL-K**
páraáteresztő alátét fólia
- ellenléc
- cserépléc
- **TONDACH** Kékes egyenes vágású tetőcserép



- földem rétegrend**
- ásványgyapot hőszigetelés ("v" cm)
 - párafékező fólia
 - betonacélháló erősítésű felbeton (4 - 7 cm)
 - **POROTHERM** földémszerkezet
 - vakolat (1⁵ cm)

POROTHERM
vékonyrétegű falazóhabarcs v.
Profi Dryfix extra ragasztóhab
POROTHERM 38 Thermo Profi

külső fal rétegrend

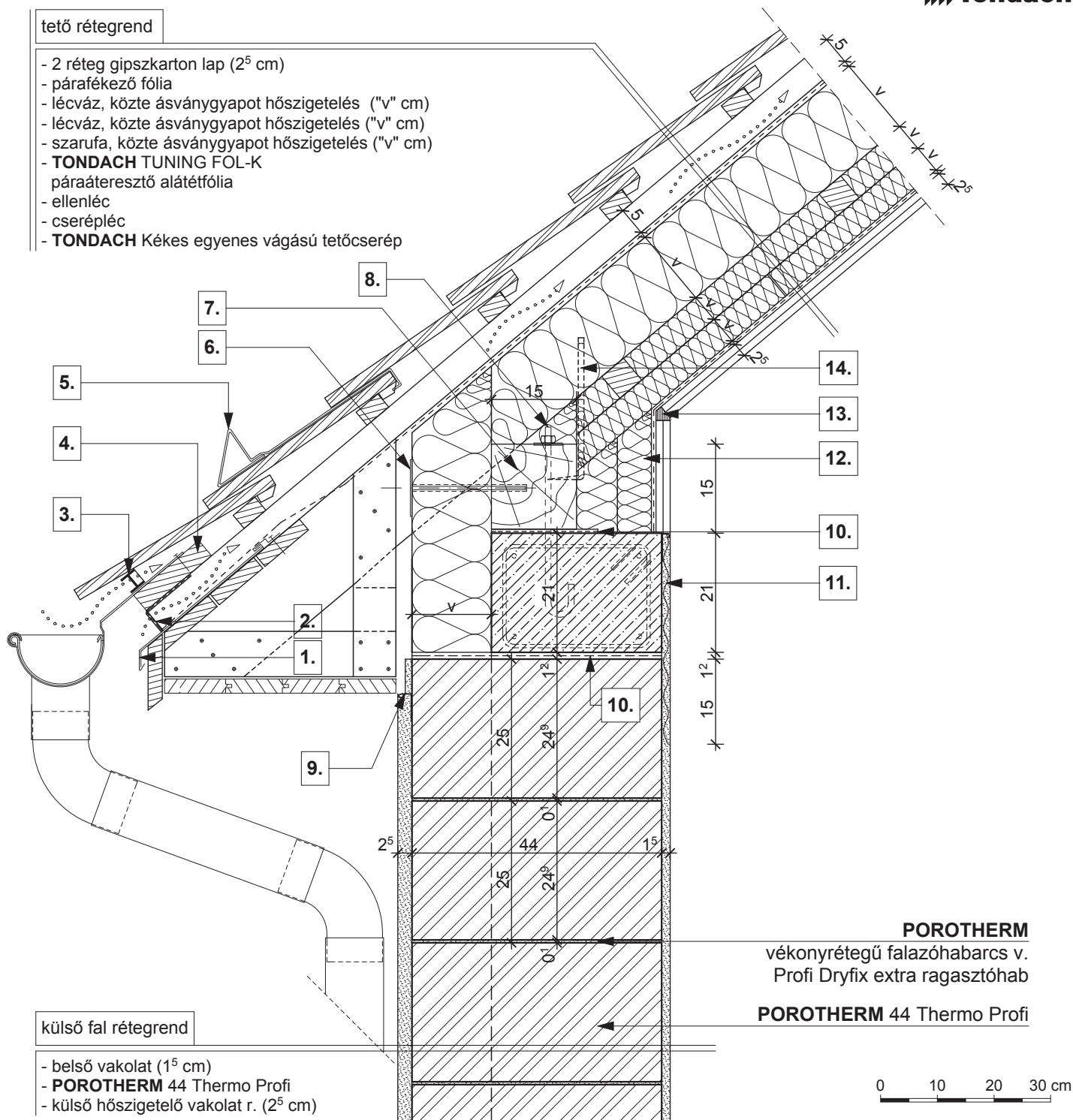
- belső vakolat (1⁵ cm)
- **POROTHERM 38 Thermo Profi**
- külső hőszigetelő vakolat r. (2⁵ cm)

- | | | |
|---|---|---|
| <p>1. cseppentőlemez</p> <p>2. szellőző szalag</p> <p>3. eresztőlőző elem fésű nélkül</p> <p>4. eresztőlő</p> <p>5. hófogó</p> | <p>6. rögzítő tárcsa</p> <p>7. 15/15 talpszemelen, statikai méretezés szerint</p> <p>8. tőcsavar</p> <p>9. vakolóprofil</p> <p>10. bitumenes lemez</p> | <p>11. technológiai habarcskiegénylítés</p> <p>12. vakolati dilatáció</p> <p>13. ácskapocs rögzítés vagy szegező lemez</p> |
|---|---|---|

A részletrajzok elvi megoldásokat tartalmaznak a tetőszerkezet rétegrendjével kapcsolatban, de nem kötelező érvényűek. A termékek tulajdonságaival, alkalmazásával kapcsolatban kérje építész szaktanácsadóink segítségét. Wienerberger

tető rétegrend

- 2 réteg gipszkarton lap (2⁵ cm)
- párafékező fólia
- lécváz, közte ásványgyapot hőszigetelés ("v" cm)
- lécváz, közte ásványgyapot hőszigetelés ("v" cm)
- szarufa, közte ásványgyapot hőszigetelés ("v" cm)
- **TONDACH TUNING FOL-K**
páraáteresztő alátétfólia
- ellenléc
- cserépléc
- **TONDACH** Kékes egyenes vágású tetőcserép


külső fal rétegrend

- belső vakolat (1⁵ cm)
- **POROTHERM** 44 Thermo Profi
- külső hőszigetelő vakolat r. (2⁵ cm)

POROTHERM
vékonyrétegű falazóhabarcs v.
Profi Dryfix extra ragasztóhab
POROTHERM 44 Thermo Profi

0 10 20 30 cm

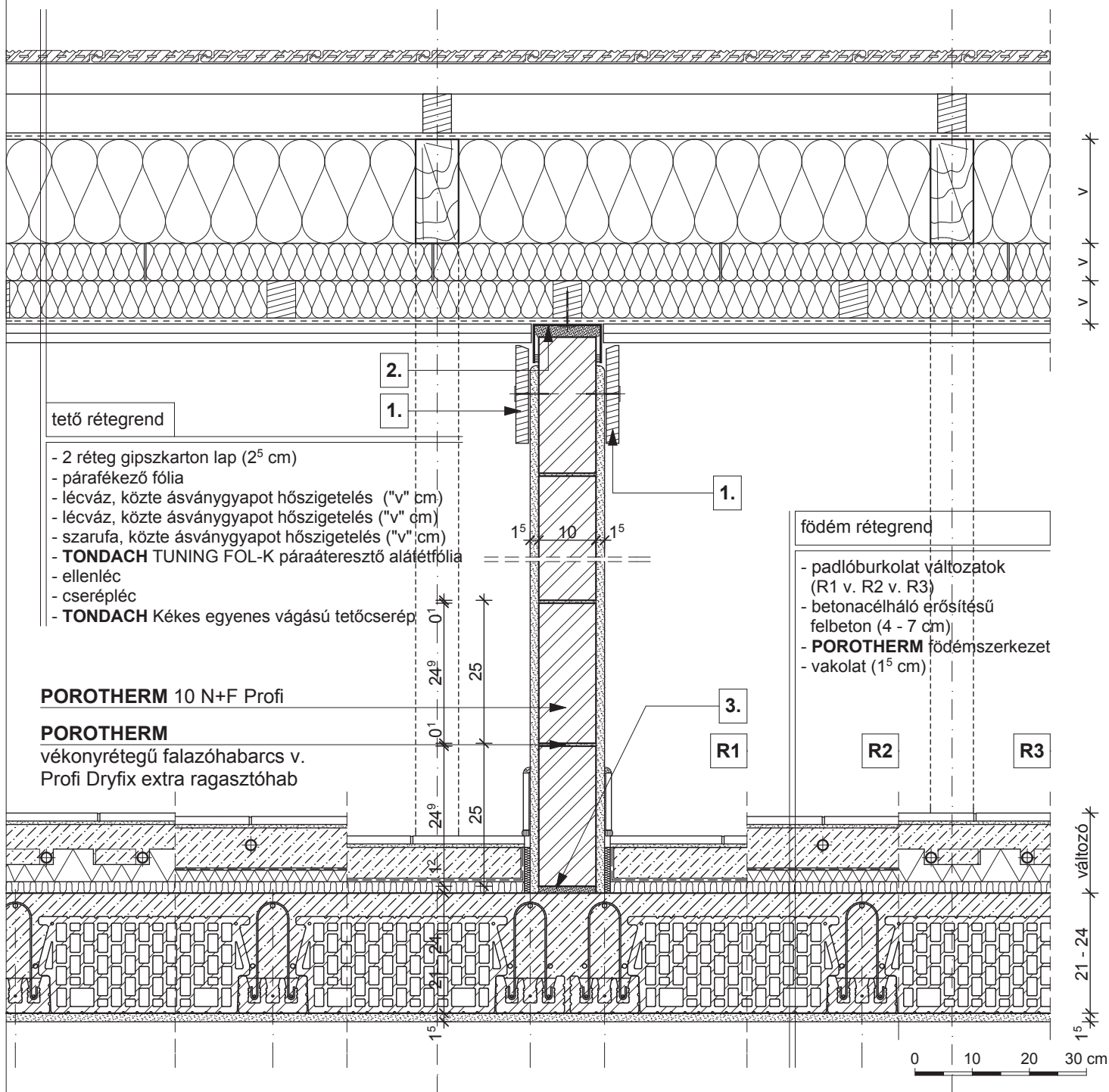
- | | | |
|---|---|--|
| <p>1. cseppentőlemez</p> <p>2. szellőző szalag</p> <p>3. eresztőlő elem fésű nélkül</p> <p>4. eresztőlő</p> <p>5. hófogó</p> | <p>6. rögzítő tárcsa</p> <p>7. 15/15 talpszelemen, statikai méretezés szerint</p> <p>8. tőcsavar</p> <p>9. vakolóprofil</p> <p>10. bitumenes lemez</p> | <p>11. ponthegeesztett tűzhorganyzott fém rabicháló</p> <p>12. háromrétegű hőszigetelő építőlap, ásványgyapot manggal</p> <p>13. rugalmas tömítés</p> <p>14. ácskapocs rögzítés vagy szegező lemez</p> |
|---|---|--|

Magastető - tetőtérbeépítés esetén

TONDACH Kékes
Egyenesvágású tetőcserép

M 1:10

2017/2



tető rétegrend

- 2 réteg gipszkarton lap (2⁵ cm)
- párafékező fólia
- lécváz, közte ásványgyapot hőszigetelés ("v" cm)
- lécváz, közte ásványgyapot hőszigetelés ("v" cm)
- szarufa, közte ásványgyapot hőszigetelés ("v" cm)
- **TONDACH TUNING FOL-K** páraáteresztő alátét fólia
- ellenléc
- cseréléc
- **TONDACH** Kékes egyenes vágású tetőcserép

POROTHERM 10 N+F Profi

POROTHERM
vékonyrétegű falazóhabarcs v.
Profi Dryfix extra ragasztóhab

földem rétegrend

- padlóburkolat változatok (R1 v. R2 v. R3)
- betonacélháló erősítésű felbeton (4 - 7 cm)
- **POROTHERM** földémszerkezet
- vakolat (1⁵ cm)

R1

- kerámia/parketta padlóburkolat
- ragasztó és padlókiegyenlítés
- aljzatbeton (min. 5 cm)
- technológiai szigetelés
- lépéshangszigetelés

R2

- kerámia padlóburkolat
- flexibilis ragasztó
- fűtőbeton (~ 7 cm)
- technológiai szigetelés
- PE hab + hőtükör (2 cm)
- lépéshangszigetelés

R3

- kerámia padlóburkolat
- flexibilis ragasztó
- fűtőbeton (~ 5 cm)
- "pogácsás" expandált formahabosított polisztirolhab hőszigetelés (7 cm)
- lépéshangszigetelés

1. szarufa lejtését követő takaróprofil

2. fém rögzítő profil, a válaszfalhoz rugalmas kitöltéssel csatlakozva, minden lécvázhoz rögzítve

3. kiegyenlítés, max. 20 mm habarcsréteg

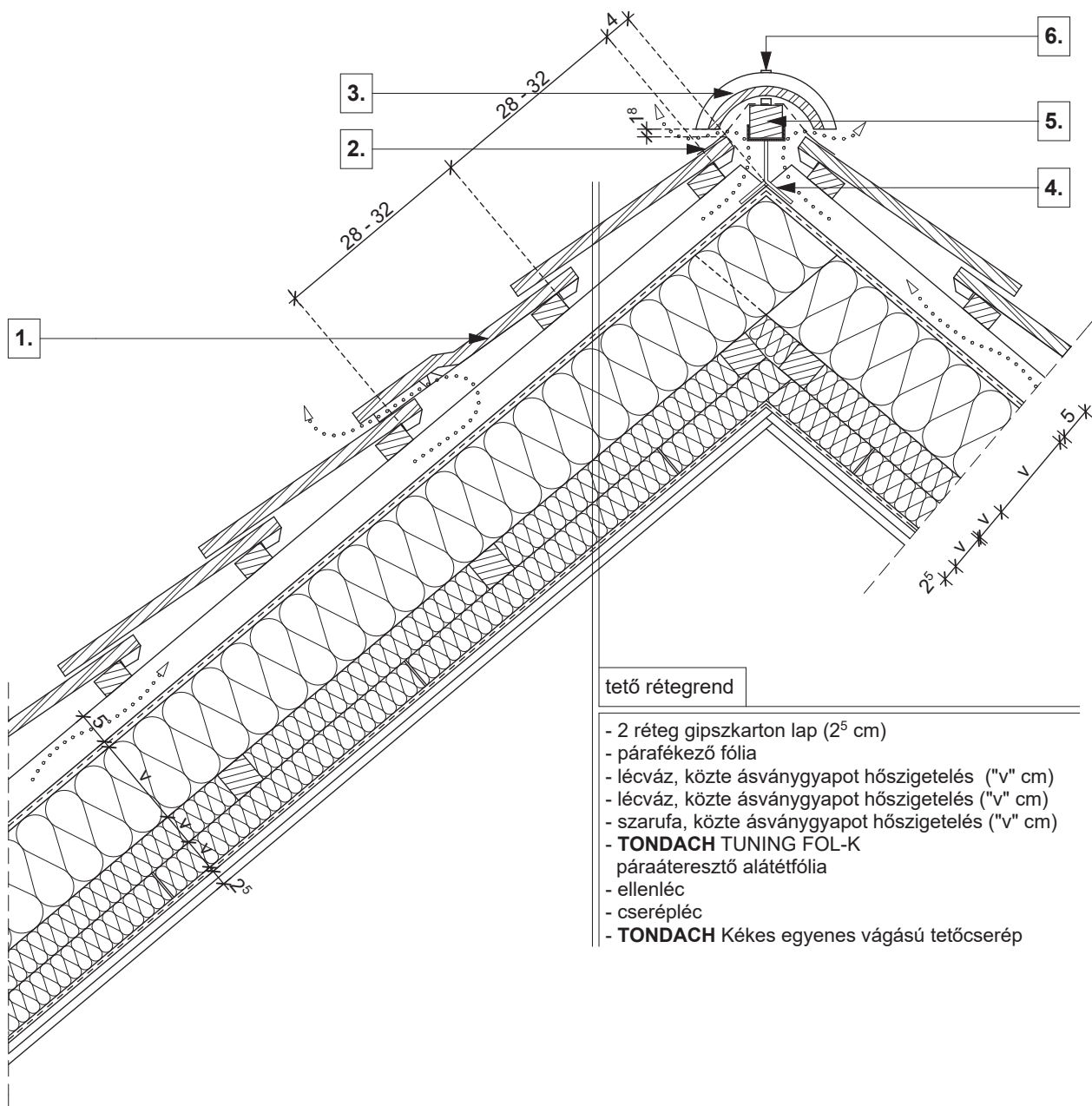
Megjegyzés:
szaruzat síkjával párhuzamos válaszfal csatlakozása a szarufához

Magastető - tetőtérbeépítés esetén

TONDACH Kékes Egyenesvágású tetőcserép

M 1:10

2017/3



tető rétegrend

- 2 réteg gipszkarton lap (2⁵ cm)
- párafékező fólia
- lécváz, közte ásványgyapot hőszigetelés ("v" cm)
- lécváz, közte ásványgyapot hőszigetelés ("v" cm)
- szarufa, közte ásványgyapot hőszigetelés ("v" cm)
- **TONDACH TUNING FOL-K**
páraáteresztő alátét fólia
- ellenléc
- cserépléc
- **TONDACH** Kékes egyenes vágású tetőcserép

1. hornított szellőzőcserép

2. gerinc lezáró szalag

3. gerinccserép

4. univerzális gerinccsartó

5. gerinccs, horganyzott szeggel rögzítve

6. gerinccseréprögítő, horg. szeggel rögzítve

Magastető - tetőtérbeépítés esetén

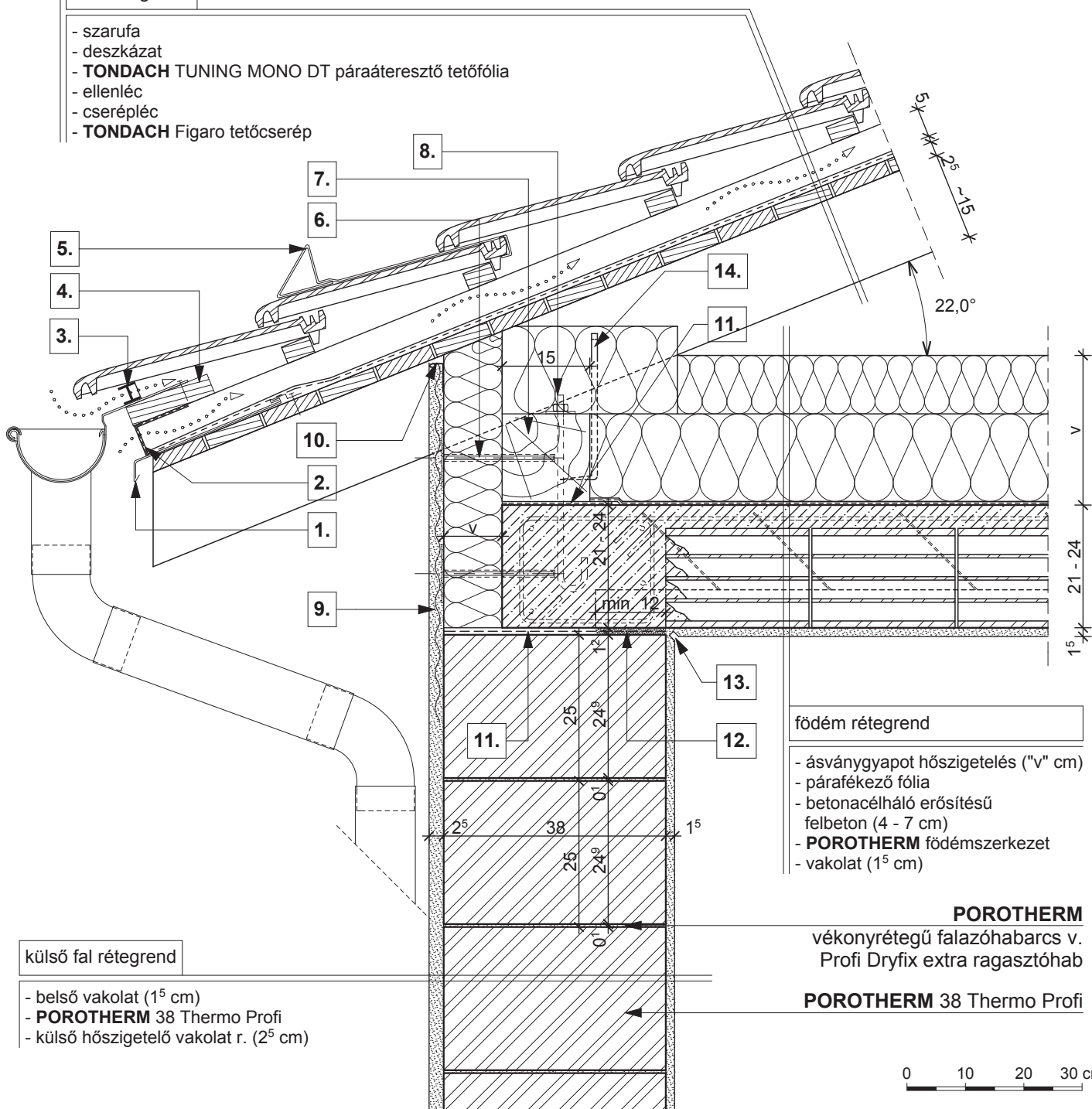
**TONDACH Kékes
Egyenesvágású tetőcserép**

M 1:10

2017/4

tető rétegrend

- szarufa
- deszkázat
- **TONDACH TUNING MONO DT** páraáteresztő tetőfólia
- ellenléc
- cserépléc
- **TONDACH Figaro** tetőcserép


födém rétegrend

- ásványgyapot hőszigetelés ("v" cm)
- párafékező fólia
- betonacélháló erősítésű felbeton (4 - 7 cm)
- **POROTHERM** födém szerkezet
- vakolat (1⁵ cm)

POROTHERM

 vékonyrétegű falazóhabarcs v.
 Profi Dryfix extra ragasztóhab

POROTHERM 38 Thermo Profi
külső fal rétegrend

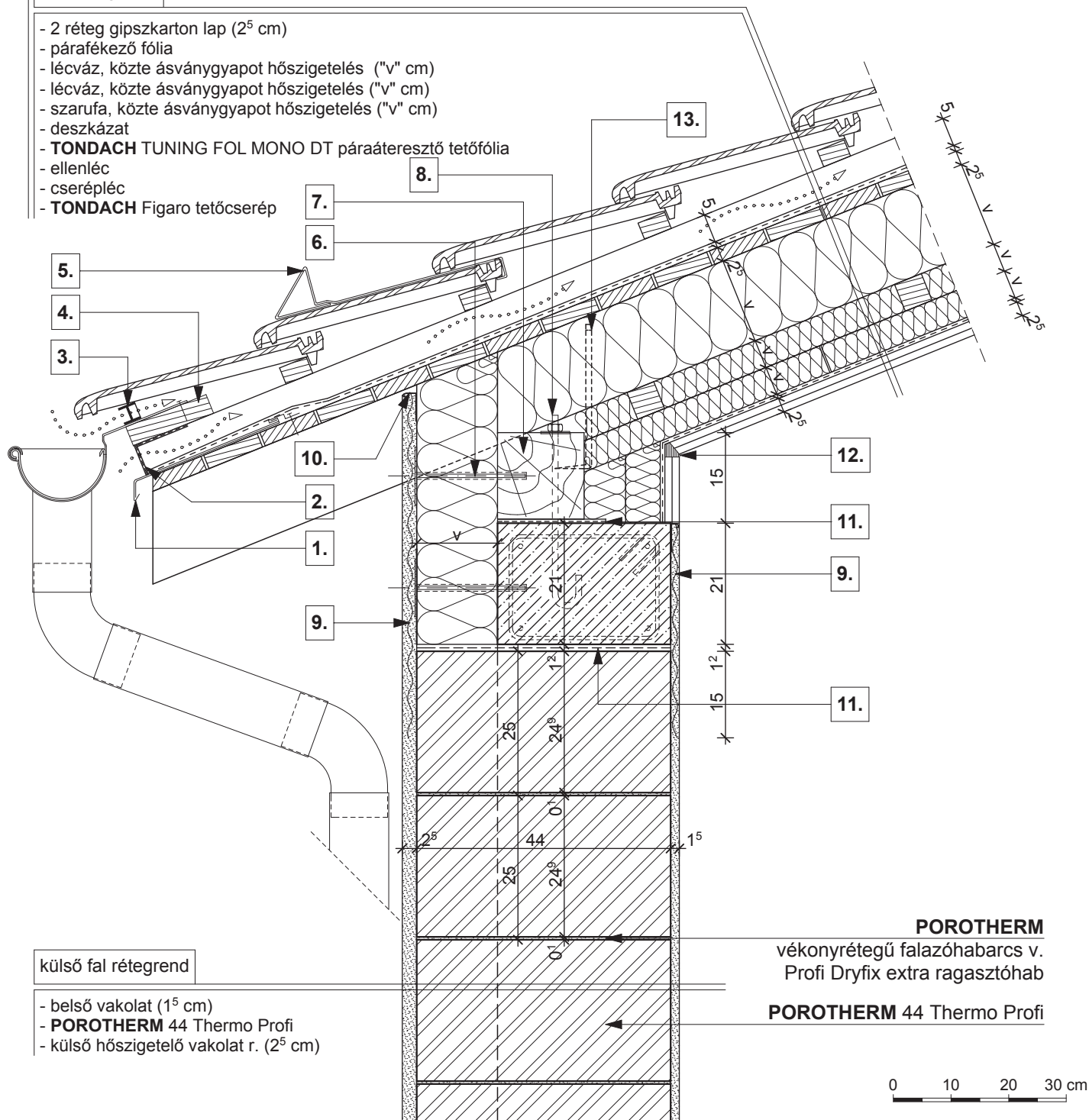
- belső vakolat (1⁵ cm)
- **POROTHERM 38 Thermo Profi**
- külső hőszigetelő vakolat r. (2⁵ cm)

- | | | |
|--------------------------------------|--|--|
| 1. cseppentőlemez | 6. rögzítő tárcsa | 11. bitumenes lemez |
| 2. szellőző szalag | 7. 15/15 talpszelemen, statikai méretezés szerint | 12. technológiai habarcskiegyenlítés |
| 3. eresztőlő elem fésű nélkül | 8. tőcsavar | 13. vakolati dilatáció |
| 4. eresztőlő | 9. ponthegesztett tűzihorganyzott fém rabicháló | 14. ácskapocs rögzítés vagy szegező lemez |
| 5. hófogó | 10. vakolóprofil | |

Magastető - tetőtérbeépítés nélkül
TONDACH Figaro
tetőcserép
M 1:10
2017/5

tető rétegrend

- 2 réteg gipszkarton lap (2⁵ cm)
- párafékező fólia
- lécváz, közte ásványgyapot hőszigetelés ("v" cm)
- lécváz, közte ásványgyapot hőszigetelés ("v" cm)
- szarufa, közte ásványgyapot hőszigetelés ("v" cm)
- deszkázat
- **TONDACH TUNING FOL MONO DT** páraáteresztő tetőfólia
- ellenléc
- cserépléc
- **TONDACH Figaro** tetőcserép


külső fal rétegrend

- belső vakolat (1⁵ cm)
- **POROTHERM 44 Thermo Profi**
- külső hőszigetelő vakolat r. (2⁵ cm)

POROTHERM
vékonyrétegű falazóhabarcs v.
Profi Dryfix extra ragasztóhab
POROTHERM 44 Thermo Profi

0 10 20 30 cm

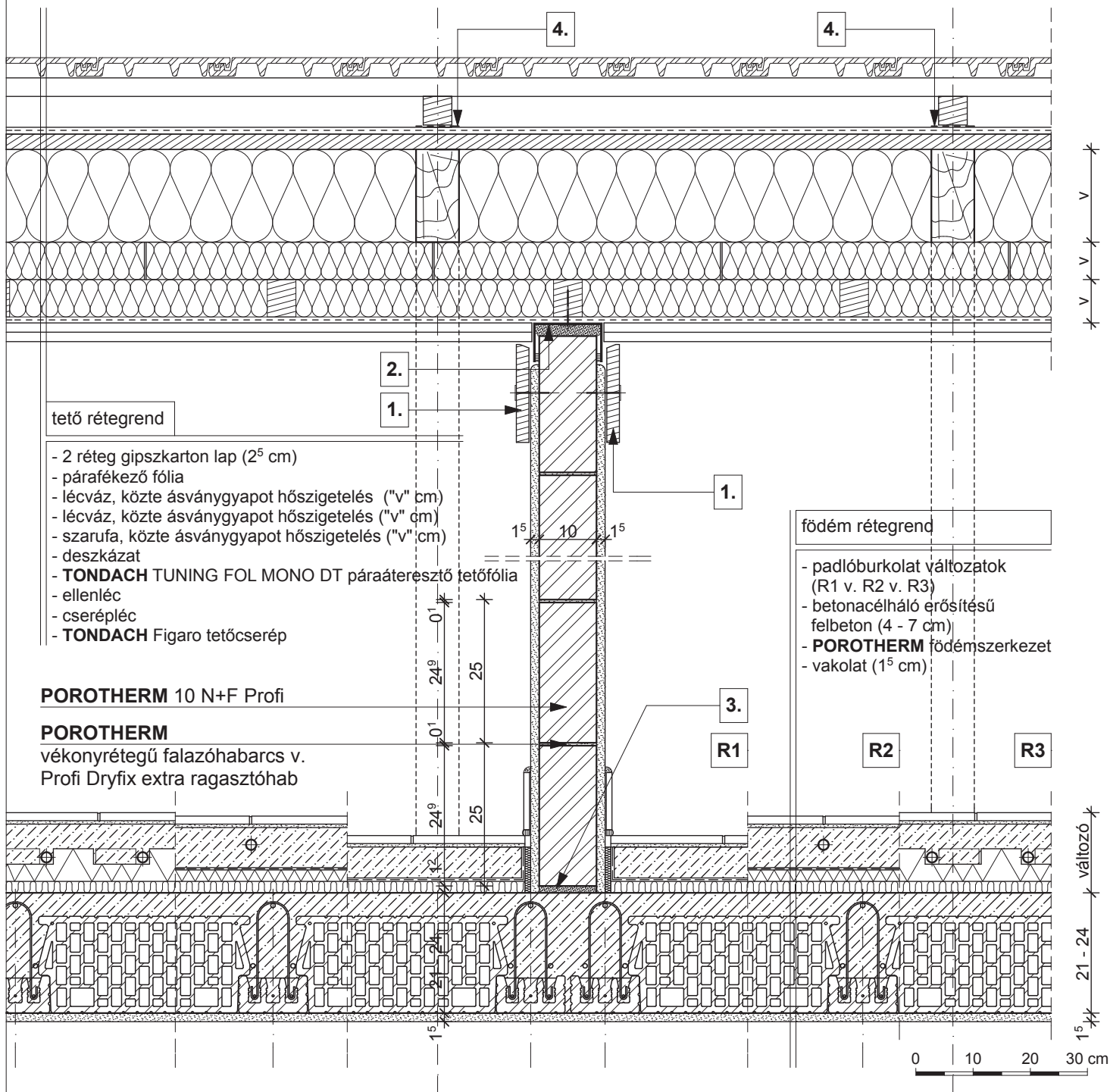
- | | | |
|--|--|--|
| 1. cseppentőlemez | 6. rögzítő tárcsa | 11. bitumenes lemez |
| 2. szellőző szalag | 7. 15/15 talpszelemen, statikai méretezés szerint | 12. rugalmas tömítés |
| 3. eres szellőző elem fésű nélkül | 8. tőcsavar | 13. ácskapocs rögzítés vagy szegező lemez |
| 4. eres palló | 9. ponthegeesztett tűzihorganyzott fém rabicháló | |
| 5. hófogó | 10. vakolóprofil | |

Magastető - tetőtérbeépítés esetén

**TONDACH Figaro
tetőcserép**

M 1:10

2017/6



tető rétegrend

- 2 réteg gipszkarton lap (2⁵ cm)
- párafékező fólia
- lécváz, közte ásványgyapot hőszigetelés ("v" cm)
- lécváz, közte ásványgyapot hőszigetelés ("v" cm)
- szarufa, közte ásványgyapot hőszigetelés ("v" cm)
- deszkázat
- **TONDACH TUNING FOL MONO DT** páraáteresztő tetőfólia
- ellenléc
- cserépléc
- **TONDACH Figaro** tetőcserép

POROTHERM 10 N+F Profi

POROTHERM
vékonyrétegű falazóhabarcs v.
Profi Dryfix extra ragasztóhab

földem rétegrend

- padlóburkolat változatok (R1 v. R2 v. R3)
- betonacélháló erősítésű felbeton (4 - 7 cm)
- **POROTHERM** födém szerkezet
- vakolat (1⁵ cm)

R1

- kerámia/parketta padlóburkolat
- ragasztó és padlókiegyenlítés
- aljzatbeton (min. 5 cm)
- technológiai szigetelés
- lépéshangszigetelés

R2

- kerámia padlóburkolat
- flexibilis ragasztó
- fűtőbeton (~ 7 cm)
- technológiai szigetelés
- PE hab + hőtükör (2 cm)
- lépéshangszigetelés

R3

- kerámia padlóburkolat
- flexibilis ragasztó
- fűtőbeton (~ 5 cm)
- "pogácsás" expandált formahabosított polisztirolhab hőszigetelés (7 cm)
- lépéshangszigetelés

1. szarufa lejtését követő takaróprofil

2. fém rögzítő profil, a válaszfalhoz rugalmas kitöltéssel csatlakozva, minden lécvázhoz rögzítve

3. kiegyenlítés, max. 20 mm habarcsréteg

4. szegtömítő szalag

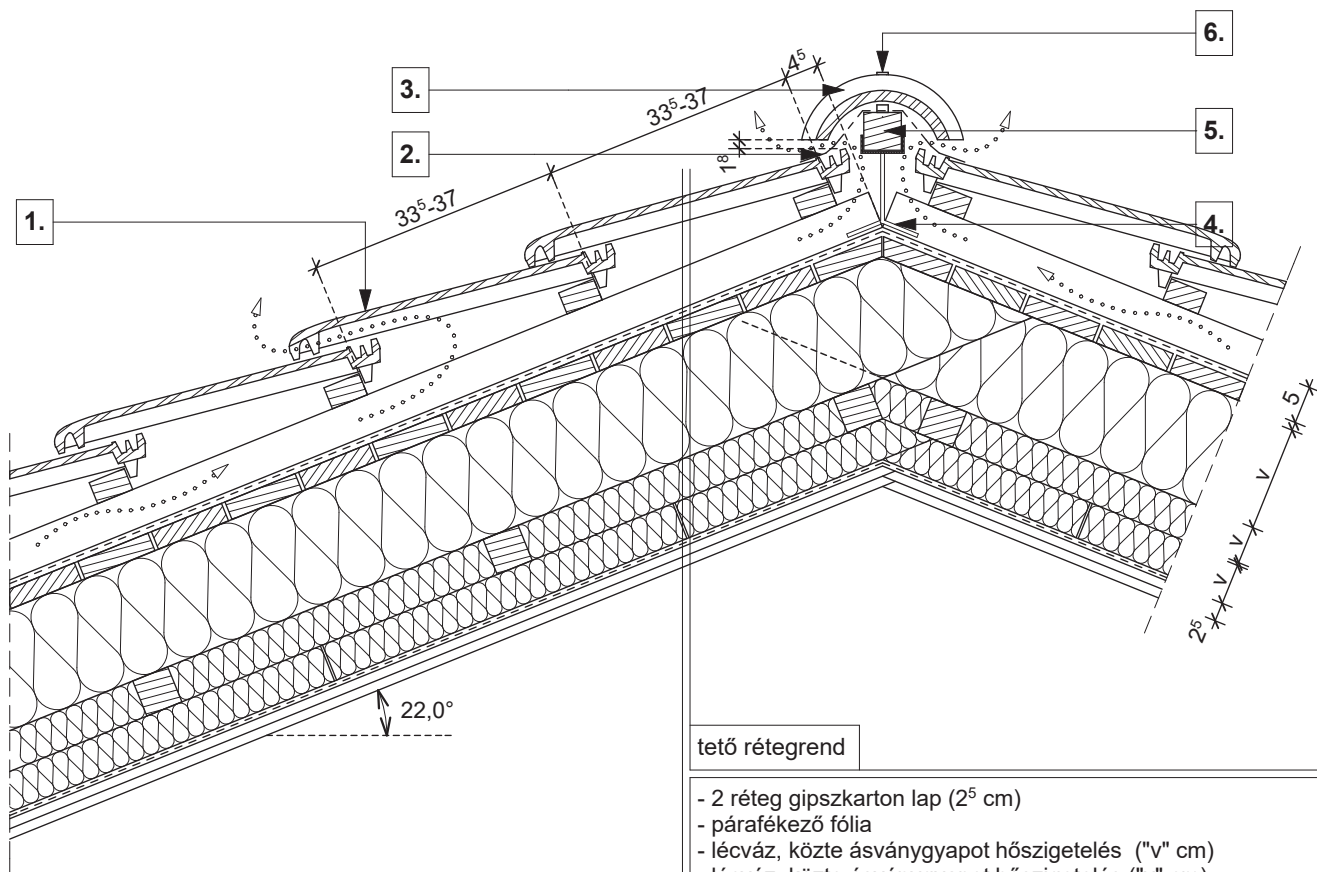
Megjegyzés:
szaruzat síkjával párhuzamos válaszfal csatlakozása a szarufához

Magastető - tetőtérbeépítés esetén

TONDACH Figaro tetőcserép

M 1:10

2017/7



tető rétegrend

- 2 réteg gipszkarton lap (2⁵ cm)
- párafékező fólia
- lécváz, közte ásványgyapot hőszigetelés ("v" cm)
- lécváz, közte ásványgyapot hőszigetelés ("v" cm)
- szarufa, közte ásványgyapot hőszigetelés ("v" cm)
- deszkázat
- **TONDACH TUNING FOL MONO DT** páraáteresztő tetőfólia
- ellenléc
- cserépléc
- **TONDACH Figaro** tetőcserép

0 10 20 30 cm

1. Figaro szellőzőcserép

2. gerinc lezáró szalag

3. gerinccserép

4. univerzális gerinccsartó

5. gerinccsartó, horganyzott szeggel rögzítve

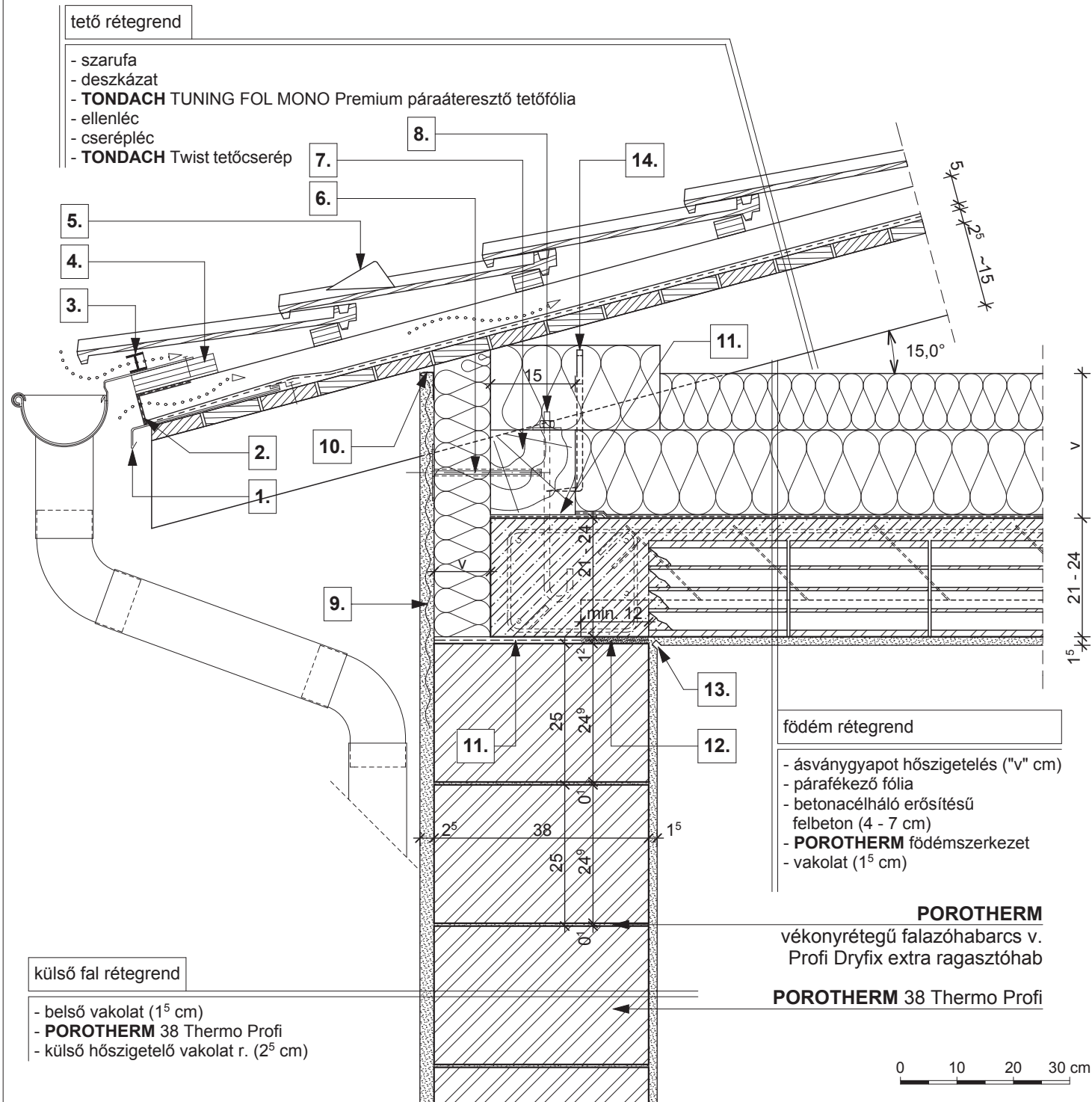
6. gerinccsartóprögítők, horg. szeggel rögzítve

Magastető - tetőtérbeépítés esetén

**TONDACH Figaro
tetőcserép**

M 1:10

2017/8



- | | | |
|--|--|--|
| 1. cseppentőlemez | 6. rögzítő tárcsa | 11. bitumenes lemez |
| 2. szellőző szalag | 7. 15/15 talpszelemen, statikai méretezés szerint | 12. technológiai habarcskiegyenlítés |
| 3. eresztőlőző elem fésű nélkül | 8. tőcsavar | 13. vakolati dilatáció |
| 4. eresztőlő | 9. ponthegesztett tűzihorganyzott fém rabicháló | 14. ácskapocs rögzítés vagy szegező lemez |
| 5. Twist hófogócserép | 10. vakolóprofil | |

Magastető - tetőtérbeépítés nélkül

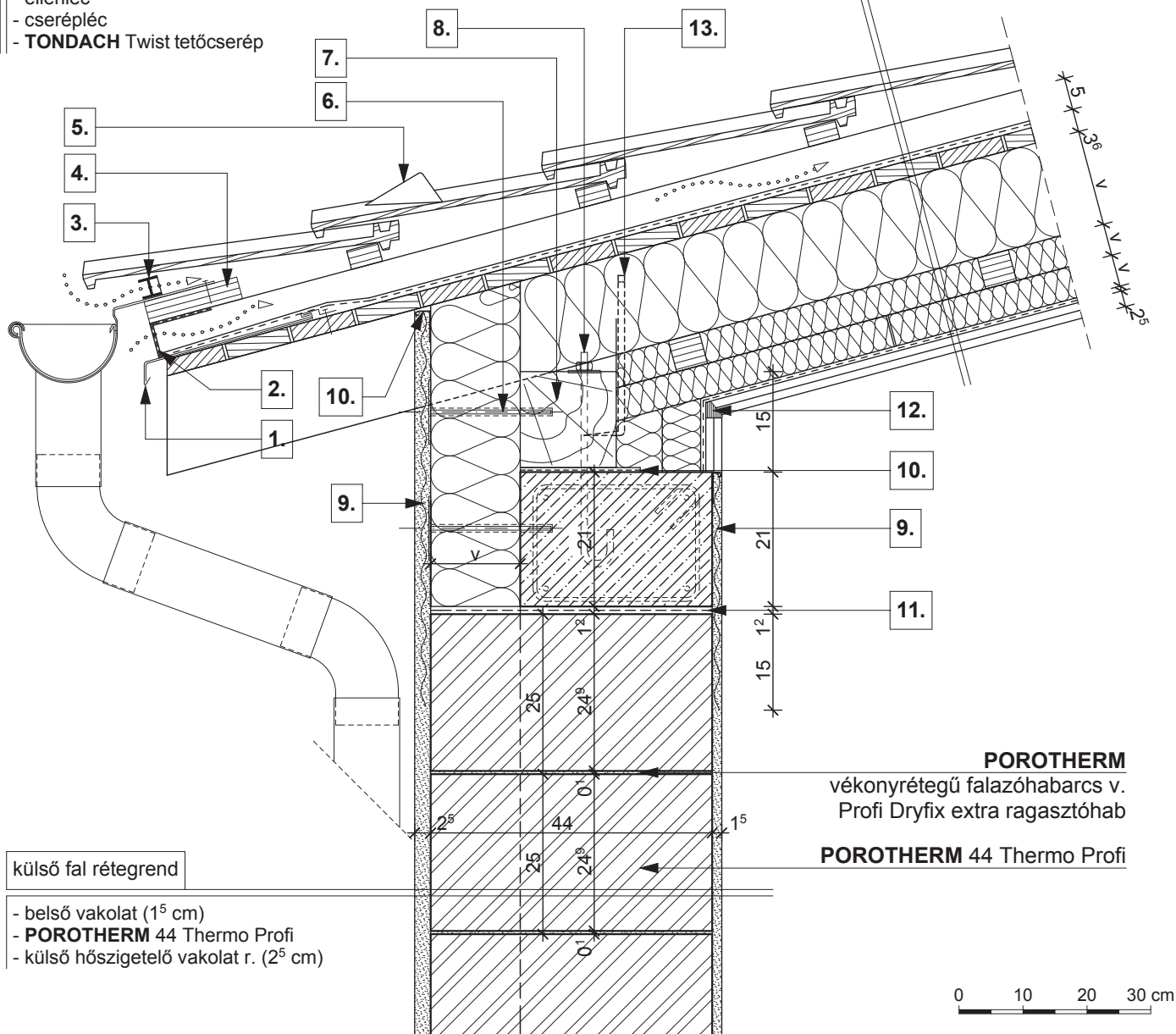
TONDACH Twist tetőcserép

M 1:10

2017/9

tető rétegrend

- 2 réteg gipszkarton lap (2⁵ cm)
- párafékező fólia
- lécváz, közte ásványgyapot hőszigetelés ("v" cm)
- lécváz, közte ásványgyapot hőszigetelés ("v" cm)
- szarufa, közte ásványgyapot hőszigetelés ("v" cm)
- deszkázat
- **TONDACH TUNING FOL MONO Premium** páraáteresztő tetőfólia
- ellenléc
- cserépléc
- **TONDACH Twist** tetőcserép

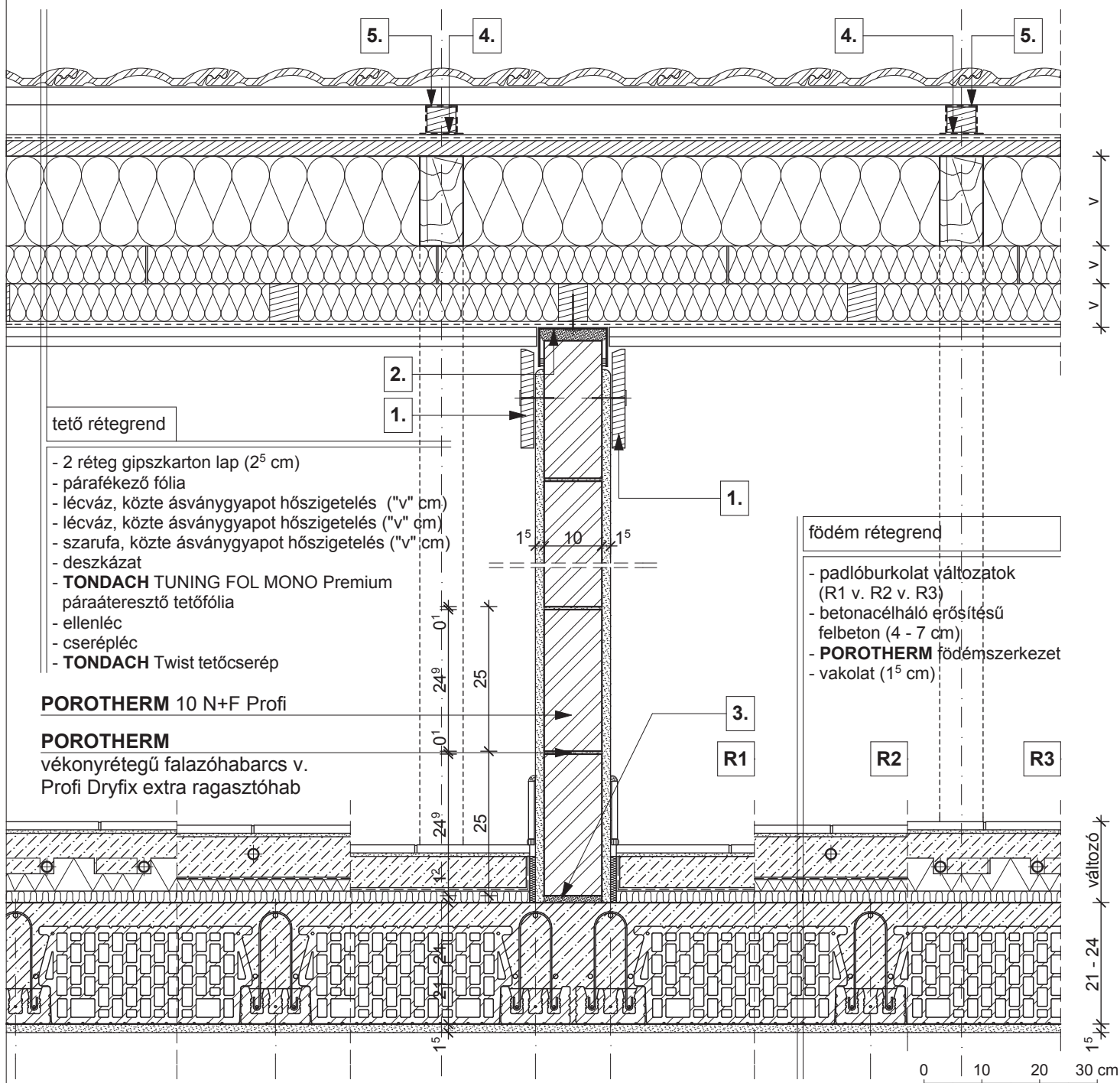

külső fal rétegrend

- belső vakolat (1⁵ cm)
- **POROTHERM 44 Thermo Profi**
- külső hőszigetelő vakolat r. (2⁵ cm)

POROTHERM
vékonyrétegű falazóhabarcs v.
Profi Dryfix extra ragasztóhab
POROTHERM 44 Thermo Profi

- | | | |
|--|---|--|
| <p>1. cseppentőlemez</p> <p>2. szellőző szalag</p> <p>3. eres szellőző elem fésű nélkül</p> <p>4. eres palló</p> <p>5. Twist hófogócserép</p> | <p>6. rögzítő tárcsa</p> <p>7. 15/15 talpszelemen, statikai méretezés szerint</p> <p>8. tőcsavar</p> <p>9. ponthegeesztett tűzihorganyzott fém rabicháló</p> <p>10. vakolóprofil</p> | <p>11. bitumenes lemez</p> <p>12. rugalmas tömítés</p> <p>13. ácskapocs rögzítés vagy szegező lemez</p> |
|--|---|--|

Magastető - tetőtérbeépítés esetén
**TONDACH Twist
tetőcserép**
M 1:10
2017/10



tető rétegrend

- 2 réteg gipszkarton lap (2⁵ cm)
- párafékező fólia
- lécváz, közte ásványgyapot hőszigetelés ("v" cm)
- lécváz, közte ásványgyapot hőszigetelés ("v" cm)
- szarufa, közte ásványgyapot hőszigetelés ("v" cm)
- deszkázat
- **TONDACH TUNING FOL MONO Premium** páraáteresztő tetőfólia
- ellenléc
- cserépléc
- **TONDACH Twist** tetőcserép

POROTHERM 10 N+F Profi

POROTHERM

vékonyrétegű falazóhabarcs v. Profi Dryfix extra ragasztóhab

födém rétegrend

- padlóburkolat változatok (R1 v. R2 v. R3)
- betonacélháló erősítésű felbeton (4 - 7 cm)
- **POROTHERM** födém szerkezet
- vakolat (1⁵ cm)

R1

- kerámia/parketta padlóburkolat
- ragasztó és padlókiegyenlítés
- aljzatbeton (min. 5 cm)
- technológiai szigetelés
- lépéshangszigetelés

R2

- kerámia padlóburkolat
- flexibilis ragasztó
- fűtőbeton (~ 7 cm)
- technológiai szigetelés
- PE hab + hőtükör (2 cm)
- lépéshangszigetelés

R3

- kerámia padlóburkolat
- flexibilis ragasztó
- fűtőbeton (~ 5 cm)
- "pogácsás" expandált formahabosított polisztirolhab hőszigetelés (7 cm)
- lépéshangszigetelés

1. szarufa lejtését követő takaróprofil

2. fém rögzítő profil, a válaszfalhoz rugalmas kitöltéssel csatlakozva, minden lécvázhoz rögzítve

3. kiegyenlítés, max. 20 mm habarcsréteg

4. szegtömítő szalag

5. TONDACH TUNING FOL MONO Premium páraáteresztő tetőfólia az alsó fóliához ragasztva

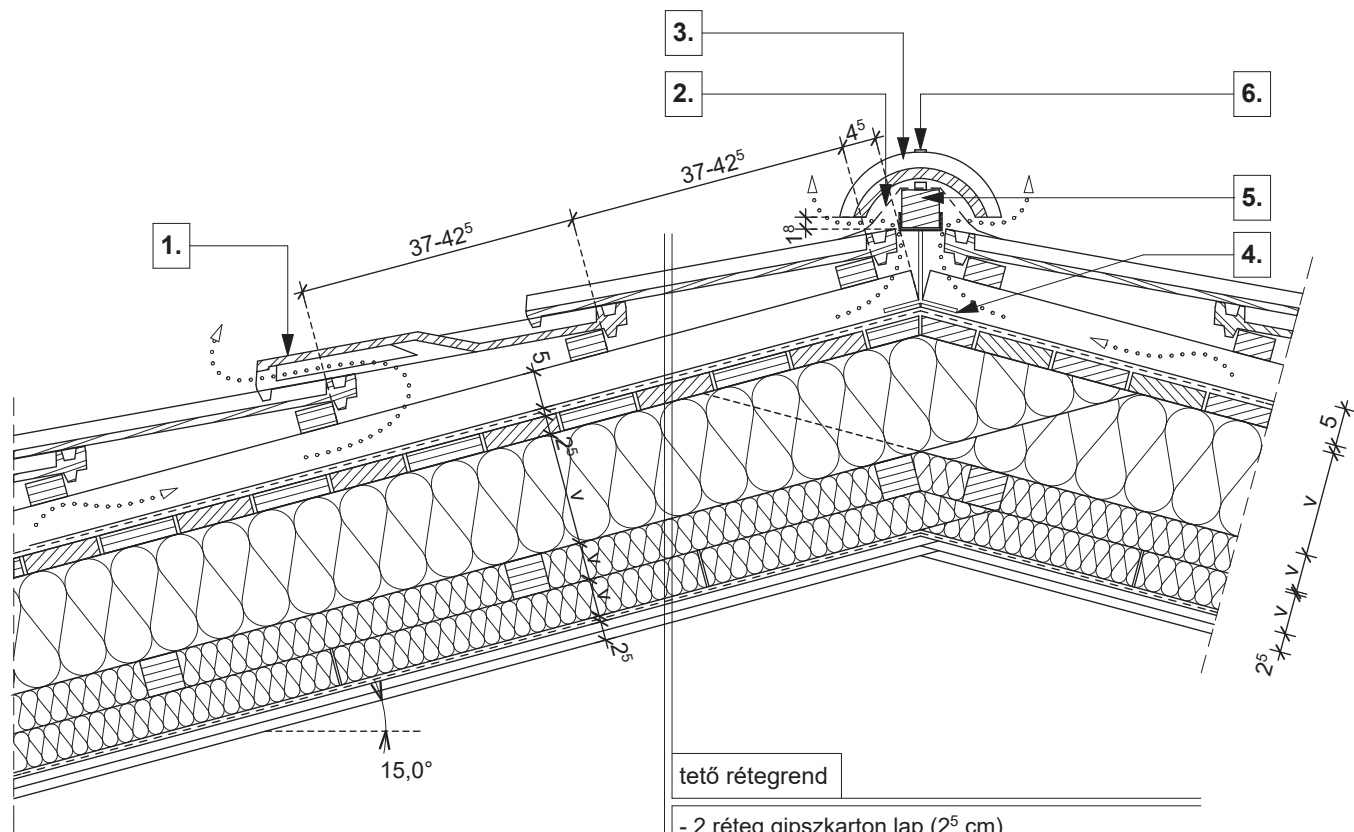
Megjegyzés: szaruzat síkjával párhuzamos válaszfal csatlakozása a szarufához

Magastető - tetőtérbeépítés esetén

TONDACH Twist tetőcserép

M 1:10

2017/11



tető rétegrend

- 2 réteg gipszkarton lap (2⁵ cm)
- párafékező fólia
- lécváz, közte ásványgyapot hőszigetelés ("v" cm)
- lécváz, közte ásványgyapot hőszigetelés ("v" cm)
- szarufa, közte ásványgyapot hőszigetelés ("v" cm)
- deszkázat
- **TONDACH TUNING FOL MONO Premium** páraáteresztő tetőfólia
- ellenléc
- cserépléc
- **TONDACH Twist** tetőcserép



1. Twist szellőzőcserép

2. gerinc lezáró szalag

3. gerinccserép

4. univerzális gerinccsúrtartó

5. gerinccsúrtartó, horganyzott szeggel rögzítve

6. gerinccseréprögzítő, horg. szeggel rögzítve

Magastető - tetőtérbeépítés esetén

**TONDACH Twist
tetőcserép**

M 1:10

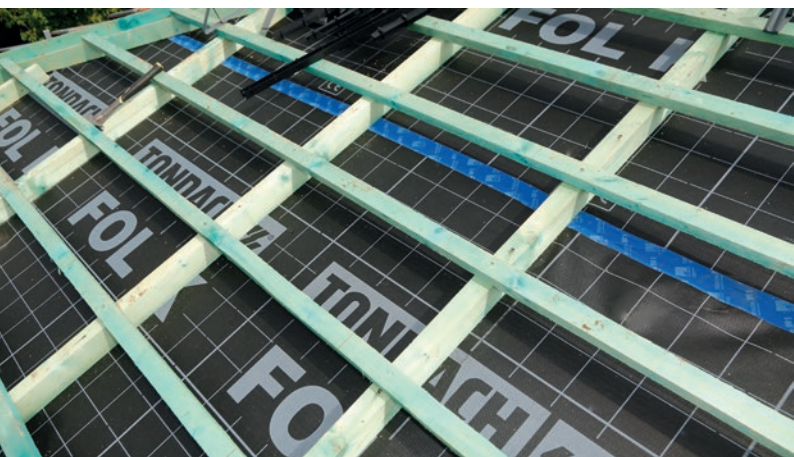
2017/12

Ilyen lehet a jövő téglaháza kerámia cserép tetőfedéssel.



Az előremutató gondolkodásmód egy családi ház építéskor nemcsak a környezettudatos emberek sajátja, hanem minden építető elemi érdeke. Egy családi házat ugyanis (mint a legtöbb épületet) hosszútávú használatra tervezünk. Az egyre gyorsabban fejlődő technológia az épületeinket és építőanyagainkat is érinti, így egy átlagos

ház könnyen elavulttá válhat, ha nem gondolunk már az építéskor a jövőre. A Wienerberger energiatudatos mintaháza, az első magyarországi e4 családi ház 2015-ben felépült, így az épület mintapéldáján keresztül megvizsgálhatjuk, milyen szempontokat kell figyelembe venni a tetőfedés megválasztásakor.



Tetőfedés több szemszögből

Tetőfedésre természetesen minden épületnek szüksége volt eddig is, de mint minden szerkezeti részletre, erre is kihatással van korunk változó szemlélete. Milyen követelményeknek kell megfelelnie egy korszerű tetőnek? Az e4 szemléletmód (élhető, energiahatékony, egészséges, elérhető) erre is irányutatást ad, tekintsük tehát végig, mit jelentenek ezek a szempontok a tető esetében.

ÉLHETŐ KÖRNYEZET KÍVÜL-BELÜL

Az élhetőséget legjobban a téralakítással, a belső helyiségkapcsolatokkal, így ezzel összefüggésben az épület tömegformálásával tudjuk magas szintre emelni. Az e4 házban az emeleti közlekedő galériaként kapcsolódik a földszinti térhez, így közvetlen vizuális kapcsolatban van a nappalival, ami ezáltal elegáns, emelt belmagasságú helyiséggé válhatott. Azért, hogy ez a belső tér arányos maradjon, egy viszonylag alacsony hajlásszögű (20°-os) tető került az épületre, mely lehatárolja a nappalit. Az épület tömegformálásánál szempont volt az is, hogy biztosítsa nyáron a megfelelő árnyékolást a túlmelegedés elkerülése érdekében. Így alakult ki a praktikus tetőforma, melyre olyan tetőfedési rendszert kellett találni, amely az egyszerű és letisztult építészeti megjelenéshez is illeszkedik.



ENERGIAHATÉKONY KONSTRUKCIÓ

Energiahatékonyság szempontjából ma már fokozott követelményeknek kell megfelelni a tetőt illetően is. Az év eleje óta érvényben lévő szigorú energetikai előírások szerint 2021-től már csak közel nulla energiaigényű épületeket építhetünk. Ez azt is jelenti, hogy a tető esetében az elvárt hőszigetelési követelmény $U_{\text{tető}}=0,17 \text{ W/m}^2\text{K}$, amelyet csak megfelelő hőszigetelés-vastagsággal tudunk elérni. Az előírás a megújuló energiák hasznosítását is kötelezővé teszi, melyre jó lehetőség a tetőre telepített napelemek használata. A tetőfedésnek tehát a napelemek tartóvázának fogadására is alkalmasnak kell lennie úgy, hogy biztosítja az alatta található hőszigetelés védelmét is.

EGÉSZSÉGES ANYAGOK

Napjaink egyre fontosabb követelménye a környezeti és egészségkárosító hatások vizsgálata is, amelyet számokban is ki lehet fejezni. A Bécsi Műszaki Egyetem kutatása szerint egy azonos jellemzőkkel bíró magastetős és lapostetős épület közül a magastetős egész életciklusra vetítve kevesebb CO_2 -ot bocsát ki, így kisebb a környezetkárosító hatása. Az is fontos szempont, hogy lehetőleg természetes anyagokat használjunk az épülethez, így a magaste-

AZ e4 MINTAHÁZ JELLEMZŐI

Tondach Figaro Deluxe engóbozott szürke tetőcserép
20°-os hajlásszögű tető

$U_{\text{tető}} = 0,14 \text{ W/m}^2\text{K}$

Perfo Porotherm földemrendszer a tető szerkezeteként
Porotherm 44 Klíma Profi egyrétegű külső falak

$U_{\text{fal}} = 0,22 \text{ W/m}^2\text{K}$



A Wienerberger mintaházban alkalmazott Tondach Figaro Deluxe engóbozott cserép a hozzá tartozó kiegészítővel tökéletesen biztosítja az e4 követelményeket, így biztosak lehetünk abban, hogy a tető időtálló és korszerű marad a jövőben is. A szürke szín és az egyszerű forma jól illeszkedik az épület stílusához. A körülhorgonyolt sajtolt cserép és a vízzáró alátéthéjazat lehetővé teszi a 20°-os hajlásszög alkalmazását hálós fektetés esetén is. A kerámia tetőcserép nem bocsát ki semmilyen káros anyagot, és a megfelelő kiegészítőknek köszönhetően hosszú távon biztosítja az épület védelmét.

tőkre legjellemzőbb kerámia cserépfedés megfelelő választás volt az e4 ház esetében is.

ELÉRHETŐ ÉS HOSSZÚTÁVON ÉRTÉKÁLLÓ SZERKEZET

Ahhoz, hogy az épület gazdaságosan működjön, a kivitelezést is körültekintően és magas színvonalon kell végezni, így biztosíthatjuk, hogy ne jelentkezzenek túl korai javítási vagy túl gyakori karbantartási költségek. A cserépfedést illetően a megfelelő minőséget (a szakszerű kivitelező kiválasztásán túl) a rendszerhez tartozó kiegészítők alkalmazásával biztosíthatjuk. Ez magában foglalja a kúp- és szellőzőcserépeket, a hozzájuk tartozó kúp- és szellőzőszalagot, rögzítőkapcsokat, a tetőkibúvót, kéményseprő-járdát, a beszellőzés szerkezeit és természetesen az adott körülményeknek megfelelő alátétfóliát is. Ez utóbbi esetében fontos követelmény a vízzáróság az alacsony hajlásszög miatt, valamint a páraáteresztő képesség, mivel a vastag hőszigetelő réteg miatt a fólia közvetlenül a hőszigetelésre kerül, így az épületből kiáramló párákat át kell engednie, hogy az a cserépfedés alatti átszellőztetett légrétegben keresztül távozni tudjon.



Mérnöktámogatás - Szolgáltatásaink

Fontosnak tartjuk, hogy minél több szolgáltatással állhassunk az építési szakemberek rendelkezésére. Termékeink műszaki adatait Online termékkatalógusunkban is megtalálja a www.wienerberger.hu weboldalon, illetve aktuális katalógusainkat is elérheti itt. Építési szakembereknek részletes alkalmazási és tervezési útmutatót küldünk termékeinkről. Kérjük igényét postacíme megadásával az info@wienerberger.hu címre írja meg.

Alkalmazástechnikai csoport:

HORVÁTH ANDRÁS

Alkalmazástechnikai csoportvezető

+36 30 185 5241

andras.horvath@wienerberger.hu

SZÉNÁSSY PÉTER

Műszaki szaktanácsadás, tervezés, mennyiségyszámítás

+36 20 426 0727

szenassy.peter@wienerberger.hu

ASZTALOS DÁVID

Műszaki szaktanácsadás, tervezés, mennyiségyszámítás

+36 20 359 0634

david.asztalos@wienerberger.hu

Kereskedelmi információk:

+36 1 464 7030

info@wienerberger.hu

Wienerberger Téglaiipari zRt.

H-1119 Budapest, Bártfai u.34.

+36 1 464 7030

info@wienerberger.hu

www.wienerberger.hu

